

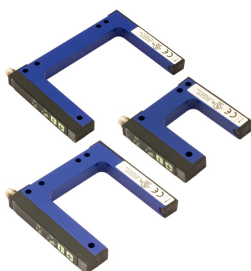
FC6I/0B-0806-1F

Gabellichtschranken

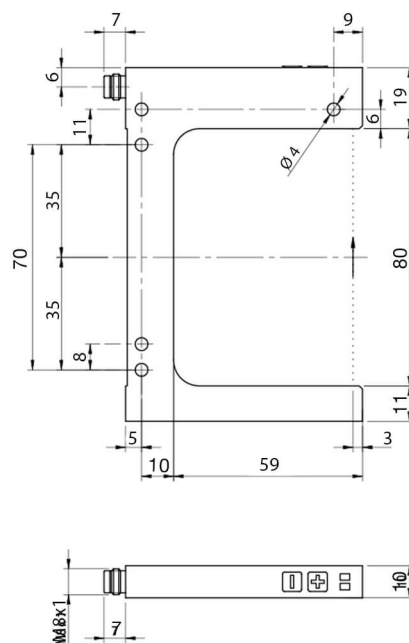


Micro Detectors

Italian Sensors Technology



Bilder rein Indikativ



Detektionseigenschaften

Nominale Tastweite Sn	80mm
Kleinstes erfassbares Objekt	0.2mm
Empfindlichkeitseinstellung	Yes

Ausgänge

Ausgangstyp	NPN + PNP
Ausgangsfunktion	LO/DO
Schaltfrequenz	10kHz

Elektrische Daten

Betriebsspannung	12...24Vdc
Leerlaufstrom	40mA
Laststrom	100mA
Spannungsabfall im Ausgang	$\leq 2V @ I_L = 100 \text{ mA}$
Maximale Restwelligkeit	$\leq 10\%$
Kurzschlusschutz	Yes
Verpolungsschutz	Yes
Emission	Infrared LED, modulated
Fremdlichtgrenze	5000lux (incandescent lamp), 10000lux (sunlight)

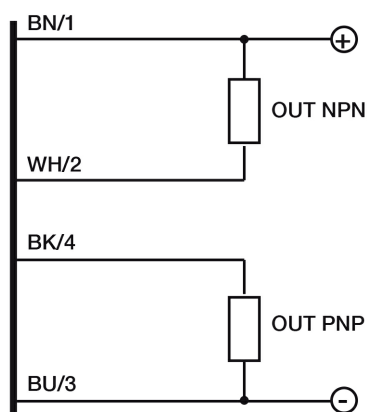
Mechanische Daten

Breite Erfassungsspalte	80mm
Tiefe Erfassungsspalte	59mm
Abmessungen	Width slot detection 80mm - Depth slot detection 59mm
Gewicht	90g
Material Gehäuse	Painted aluminium
Anschlüsse	M8 plug 4 pin
Material aktive Fläche	Polyamide/glass
Betriebstemperatur	- 20°C...+ 60°C
Lagertemperatur	- 30°C...+ 80°C

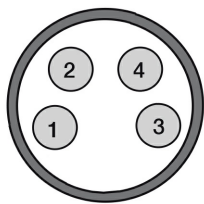
Test/Zertifizierungen

Zulassungen	CE UL
EMV-Kompatibilität	EN 60947-5-2
Schutzart	IP65

ELECTRICAL DIAGRAMS OF THE CONNECTIONS



CONNECTOR



M.D. Micro Detectors S.p.A.

Strada S. Caterina, 235

41122 Modena (MO)

Tel. 059 420411

Fax 059 253973

E-mail info@microdetectors.com

Druckdatum

29/06/2020 16:13:24