

UHZ/AP-0A

Näherungssensoren Ultraschall kubisch

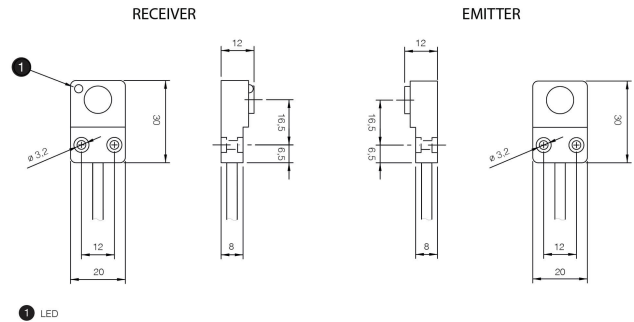


Micro Detectors

Italian Sensors Technology



Bilder rein Indikativ



Detektionseigenschaften

Nominale Tastweite Sn	300mm
Abstrahlwinkel	$\pm 8^\circ$
Empfindlichkeitseinstellung	No
Temperaturkompensation	Yes
Minimale Tastweite (Blindzone)	0mm

Anwendung

Funktionsprinzip Emitter + Receiver

Ausgänge

Ausgangstyp	PNP
Ausgangsfunktion	NO
Schaltfrequenz	500Hz
Antwortzeit	1ms

Elektrische Daten

Betriebsspannung	19 - 30Vdc
Laststrom	40mA
Leckstrom	$< 10\mu\text{A}$
Spannungsabfall im Ausgang	$< 2,5\text{V}$

Maximale Restwelligkeit	< 10%
LED-Anzeigen	Yellow LED (output active or incorrect alignment)
Ansprechverzug	< 200ms
Kurzschlusschutz	Yes
Verpolungsschutz	Yes
Impulsiver Überspannungsschutz	Yes

Mechanische Daten

Abmessungen	24 x 30 x 15mm
Gewicht	100g
Material Gehäuse	PBTP
Anschlüsse	2m PVC cable
Material aktive Fläche	ceramics
Betriebstemperatur	- 15°C...+ 60°C
Lagertemperatur	- 25°C...+ 75° C (ohne Einfrieren)
Wandlerfrequenz	300KHz
Diameter/Dimension	Cubic

Test/Zertifizierungen

Zulassungen	CE
EMV-Kompatibilität	IEC 60947-5-2
Schocks und Vibrationen	IEC EN 60947-5-2 / 7.4
Schutzart	IP67

M.D.Micro Detectors S.p.A.

Strada S.Caterina, 235
 41122 Modena (MO)
 Tel. 059 420411
 Fax 059 253973
 E-mail info@microdetectors.com

Druckdatum

29/06/2020 16:08:26