



Serie UH

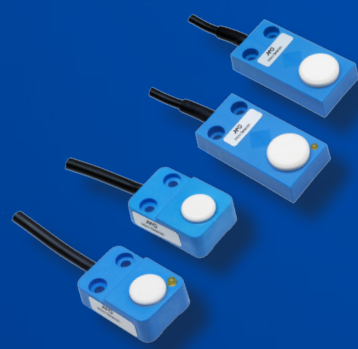
Kubische Ultraschallsensoren
mit Einweglichtschranke



Kubisch mit
Einweglichtschranke

Charakteristiken

- Vollständig gegen elektronische Schäden geschützt
- LED-Anzeigen: gelb (aktivierter Ausgang)
- Kunststoffgehäuse



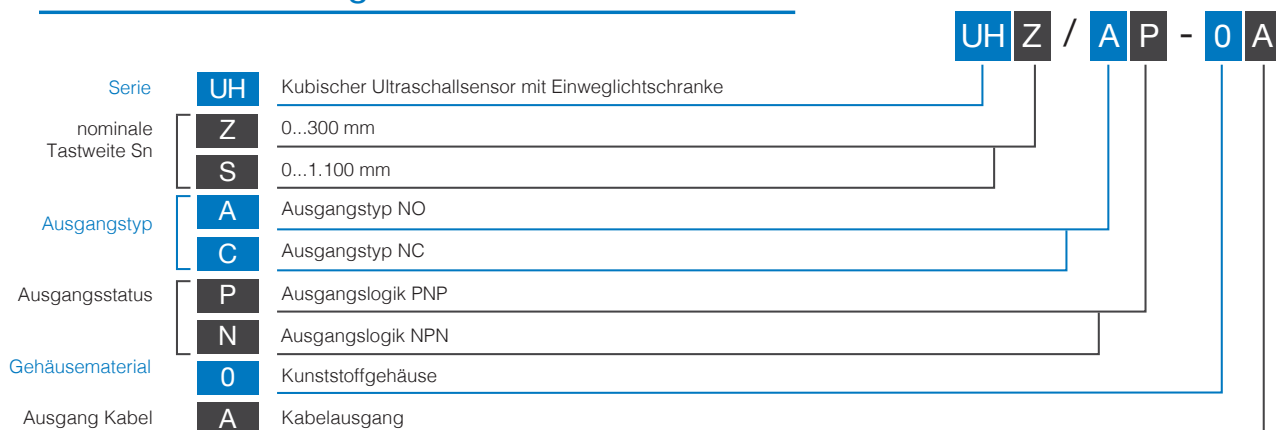
Webinhalte



- Anwendungshinweise
- Fotografie
- Kataloge / Bedienungsanleitungen



Code Beschreibung



Verfügbare Modelle



(Standard)

| Größe | Distanz (mm) | Ausgang | NO - PNP | NO - NPN | NC - PNP | NC - NPN |
|-----------------|--------------|---------|-----------|-----------|-----------|-----------|
| 20 x 30 x 15 mm | 0...300 mm | Kabel | UHZ/AP-0A | UHZ/AN-0A | UHZ/CP-0A | UHZ/CN-0A |
| 24 x 50 x 15 mm | 0...1.100 mm | | UHS/AP-0A | UHS/AN-0A | UHS/CP-0A | UHS/CN-0A |



Technische Daten

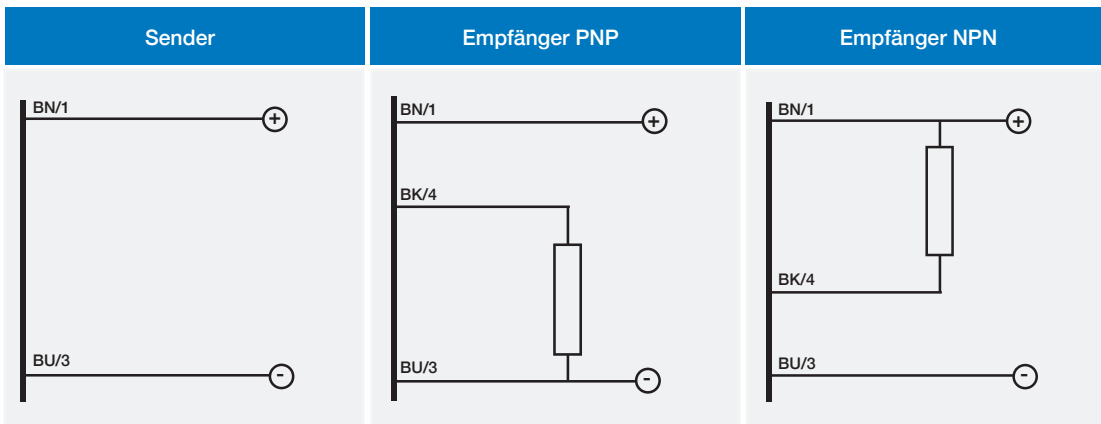
Kubisch mit
Einweglichtschranke

| | UHZ/**- 0A | UHS/**- 0A |
|------------------------------------|---|---|
| |  |  |
| maximale Tastweite | 300 mm | 1.100 mm |
| minimale Tastweite | 0 mm | |
| Regulierungsbereich | 250...3.500 mm | 350...6.000 mm |
| Schallwinkel | ± 8° ± 9° | |
| Schaltfrequenz | 500 Hz | |
| Ansprechzeit | 1 ms 500 ms | |
| Emissionsfrequenz | 300 kHz | 180 kHz |
| Wiederholgenauigkeit | - | |
| Linearitätsfehler | - | |
| Betriebstemperatur | - 15°C...+ 60°C | |
| thermische Kompensation | - 25°C...+ 75° C | |
| Betriebsspannung | ● | |
| Temperaturdrift | - | |
| Restwelligkeit | < 10 % | |
| Verluststrom | < 10 µA | |
| Stromaufnahme | < 40 mA | |
| Ausgangsart | PNP oder NPN - NO oder NC | |
| Spannungsabfall im Ausgang | 2,5 V | |
| maximaler Lastwiderstand | 500 mA | |
| Arbeitspunkteinstellung | - | |
| Ansprechverzug | < 200 ms | |
| Versorgungsschutz | Verpolungsschutz, Überspannungsschutz | |
| Schutzschaltung im Ausgang | kurzschlussgeschützt, auto-reset | |
| LED-Anzeigen | gelb (aktivierter Ausgang) | |
| elektromagnetische Kompatibilitaet | entsprechend der EMC-Richtlinien, gemaess EN 60947-5-2 | |
| Schutzgrad | IP67 (EN60529) | |
| Gehäusematerial | PBT | |
| Frontmaterial | Keramik | |
| Anzugsmoment | - | |
| Gewicht | 150 g | 100 g |
| Lagertemperatur | - | |

Diese Daten sind ausschließlich inVerwendung eines Sender-/ Empfängerpaars mit gleicher Seriennummer garantiert. Achtung: der Sensor darf nicht mit heißem Wasser, oder Dampf in Kontakt gebracht werden (50°).

>

Elektrische Schaltpläne der Anschlüsse

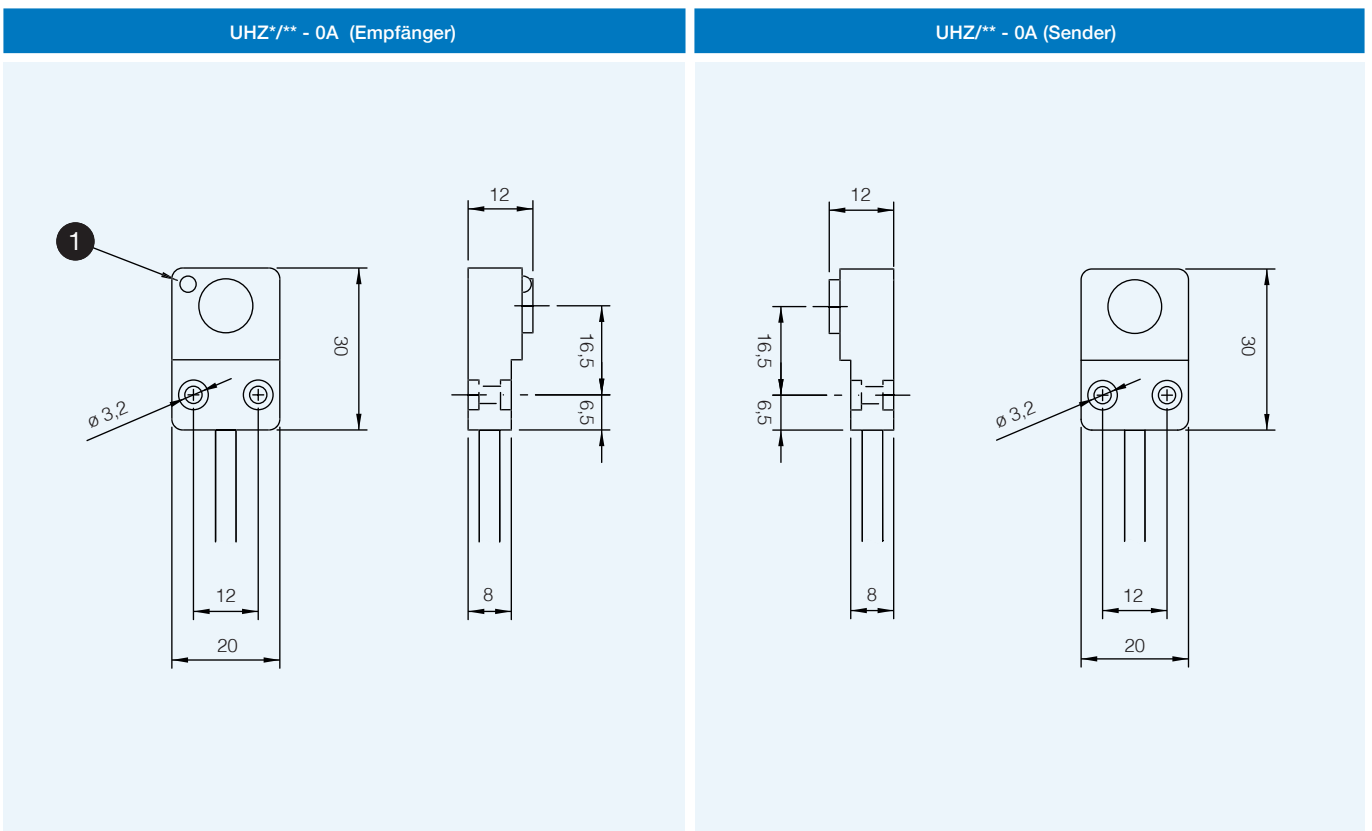


- BN braun
- BU blau
- BK schwarz
- WH weiß



Kubisch mit Einweglichtschranke

Größen (mm)

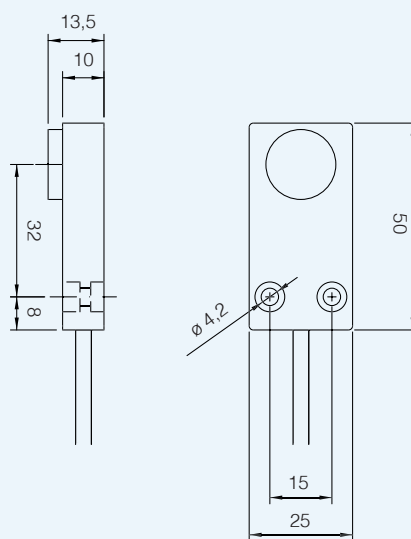
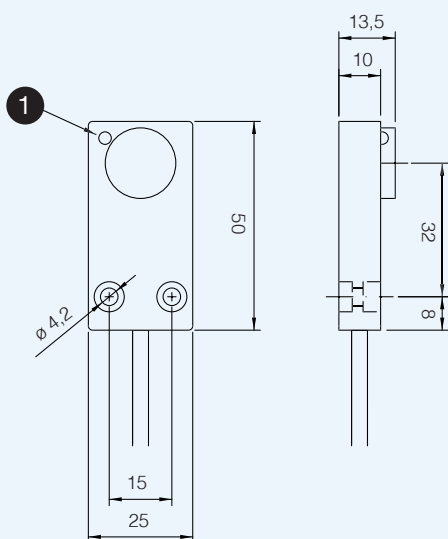


1 LED



UHS*/** - 0A (Empfänger)

UHS*/** - 0A (Sender)



1 LED