

UK1F/GW-1ESY

Näherungssensoren Ultraschall
zylindrisch

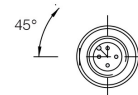
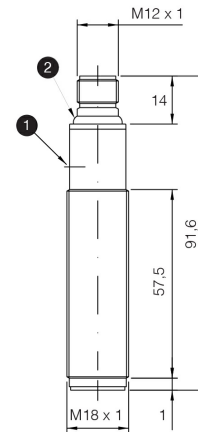


Micro Detectors

Italian Sensors Technology



Bilder rein Indikativ



1 Teach-in

2 LED



Detektionseigenschaften

Nominale Tastweite Sn	2200mm
Temperaturdrift	±2%
Wiederholgenauigkeit	0,50%
Abstrahlwinkel	14° ± 2°
Auflösung	≤3mm
Empfindlichkeitseinstellung	Teach-in button
Hysterese	1%
Temperaturkompensation	Yes
Minimale Tastweite (Blindzone)	200mm
Linearitätsfehler	1%

Anwendung

Funktionsprinzip

Diffuse reflection

Ausgänge

Ausgangstyp	2x PNP
Ausgangsfunktion	NO/NC multifunctions
Schaltfrequenz	2Hz

Antwortzeit	500ms
-------------	-------

Elektrische Daten

Betriebsspannung	10 - 30Vdc
Leerlaufstrom	≤50mA
Laststrom	100mA
Leckstrom	10µA @ 30Vcc
Spannungsabfall im Ausgang	2,2Vmax. @ IL=100 mA
Maximale Restwelligkeit	5%
LED-Anzeigen	green: echo - yellow: output
Ansprechverzug	≤300ms
Kurzschlusschutz	Yes
Verpolungsschutz	Yes
Impulsiver Überspannungsschutz	Yes

Mechanische Daten

Abmessungen	M18 x 1 / L = 91,6mm
Gewicht	100g
Material Gehäuse	stainless steel AISI 316L
Anschlüsse	M12 Plug
Anzugsdrehmoment	50Nm
Betriebstemperatur	- 20°C...+ 70°C
Lagertemperatur	- 35°C...+ 80° C ohne Einfrieren
Wandlerfrequenz	200kHz
Diameter/Dimension	M18

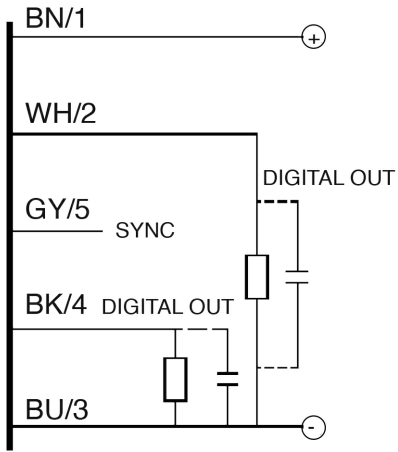
Test/Zertifizierungen

Zulassungen	CE cULus
EMV-Kompatibilität	IEC 60947-5-2
Schocks und Vibrationen	IEC EN60947-5-2 / 7.4
Schutzart	IP67

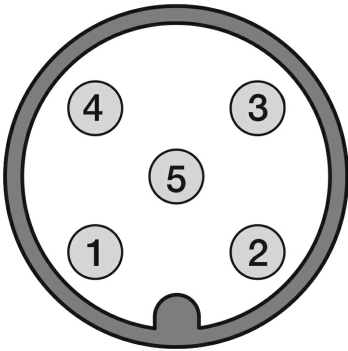
Zubehör

Beiliegendes Zubehör	2 nuts M18x1, 2 washers Ø 18
----------------------	------------------------------

ELECTRICAL DIAGRAMS OF THE CONNECTIONS



CONNECTOR



RESPONSE CURVES

M.D.Micro Detectors S.p.A.

Strada S.Caterina, 235
 41122 Modena (MO)
 Tel. 059 420411
 Fax 059 253973
 E-mail info@microdetectors.com

Druckdatum

29/06/2020 16:02:30