

UK6D/H2-1EUL

Näherungssensoren Ultraschall
zylindrisch

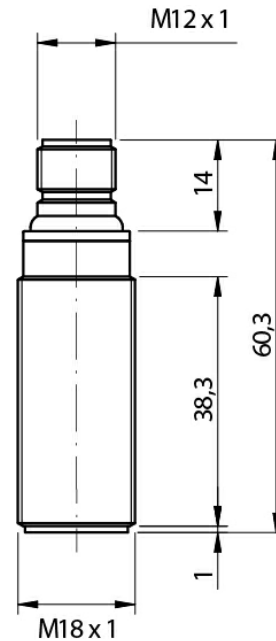


Micro Detectors

Italian Sensors Technology



Bilder rein Indikativ



Detektionseigenschaften

| | |
|--------------------------------|-----------------|
| Nominale Tastweite Sn | 1200mm |
| Temperaturdrift | ≤2% |
| Wiederholgenauigkeit | 0,50% |
| Abstrahlwinkel | 8° ± 2° |
| Auflösung | ≤3mm |
| Empfindlichkeitseinstellung | Teach-in button |
| Hysterese | 1% |
| Temperaturkompensation | Yes |
| Minimale Tastweite (Blindzone) | 80mm |
| Linearitätsfehler | 1% |

Anwendung

Funktionsprinzip

Diffuse reflection

Ausgänge

| | |
|------------------|-------------------------|
| Ausgangstyp | 4...20mA |
| Ausgangsfunktion | Rampa positiva/negativa |
| Schaltfrequenz | 5Hz |

| | |
|-------------|-------|
| Antwortzeit | 500ms |
|-------------|-------|

Elektrische Daten

| | |
|--------------------------------|------------------------------|
| Betriebsspannung | 10 - 30Vdc |
| Leerlaufstrom | ≤35mA @Val = 30V |
| Laststrom | 100mA |
| Leckstrom | 10μA @ 30Vcc |
| Spannungsabfall im Ausgang | 2,2Vmax. @ IL=100 mA |
| Maximale Restwelligkeit | 5% |
| LED-Anzeigen | green: echo - yellow: output |
| Ansprechverzug | ≤300ms |
| Kurzschlusschutz | Yes |
| Verpolungsschutz | Yes |
| Impulsiver Überspannungsschutz | Yes |
| Mindestlastwiderstand | 3kΩ |

Mechanische Daten

| | |
|--------------------|----------------------------------|
| Abmessungen | M18 x 1 / L = 60,3mm |
| Gewicht | 80g |
| Material Gehäuse | stainless steel AISI 316L |
| Anschlüsse | M12 Plug |
| Anzugsdrehmoment | 50Nm |
| Betriebstemperatur | - 20°C...+ 70°C |
| Lagertemperatur | - 35°C...+ 80° C ohne Einfrieren |
| Wandlerfrequenz | 200kHz |
| Diameter/Dimension | M18 |

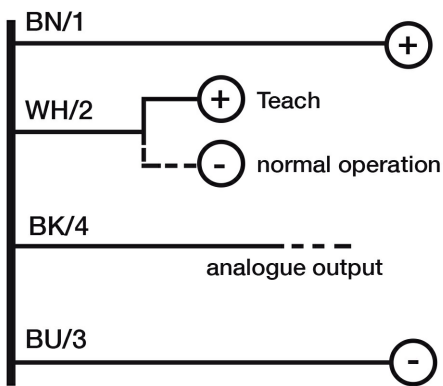
Test/Zertifizierungen

| | |
|-------------------------|-----------------------|
| Zulassungen | CE cULus |
| EMV-Kompatibilität | IEC 60947-5-2 |
| Schocks und Vibrationen | IEC EN60947-5-2 / 7.4 |
| Schutzart | IP67 |

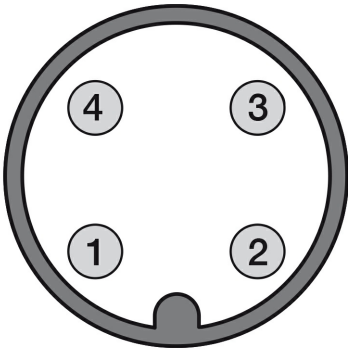
Zubehör

| | |
|----------------------|------------------------------|
| Beiliegendes Zubehör | 2 nuts M18x1, 2 washers Ø 18 |
|----------------------|------------------------------|

ELECTRICAL DIAGRAMS OF THE CONNECTIONS



CONNECTOR



RESPONSE CURVES

M.D.Micro Detectors S.p.A.

Strada S.Caterina, 235
41122 Modena (MO)
Tel. 059 420411
Fax 059 253973
E-mail info@microdetectors.com

Druckdatum

29/06/2020 15:59:34