

# GDK 700 RTS

Die Garagentorantriebslösung GDK 700 RTS findet ihren Einsatz im privaten Wohnungsbereich in der Motorisierung von Garagentoren (Schwing-, Sektionaltor) mit einer Torhöhe von bis zu 2,35 m, einer Torfläche von bis zu 7 m<sup>2</sup> oder einem Torgewicht von max. 70 kg.



Artikel-Nr.

**GDK 700 RTS**

**2 401 440**

Lieferumfang: 1x GDK 700 RTS Antriebseinheit, 2x 2-Kanal Funkhandsender KeyPop RTS, 3-teilige 2,9m Antriebsschiene mit Zahnriemen, Installations- und Bedienungsanleitung

## Produktnutzen

Der GDK 700 RTS stellt eine komplette Antriebslösung für Schwing- und Sektionaltore bis zu 7 m<sup>2</sup> Torfläche dar. Bereits eingelernte Funkhandsender und eine auf wesentliche Funktionen optimiertes Menü führen zu einer einfachen Einrichtung des Antriebs. Die mitgelieferte 3-teilige Antriebsschiene mit Zahnriemen ermöglicht eine schnelle Installation und sorgt für einen geräuscharmen Torlauf. Für den Fall eines Stromausfalls ist optional ein Notstrom-Akku integrierbar.

## Produktvorteile

- Zwei bereits eingelernte 2-Kanal-Funkhandsender
- Um 90° drehbare Antriebseinheit für eine geringere Einbautiefe
- integrierbarer Notstrom-Akku für den Notbetrieb bei Stromausfall
- Geräuscharmer Lauf dank Zahnriemenantrieb

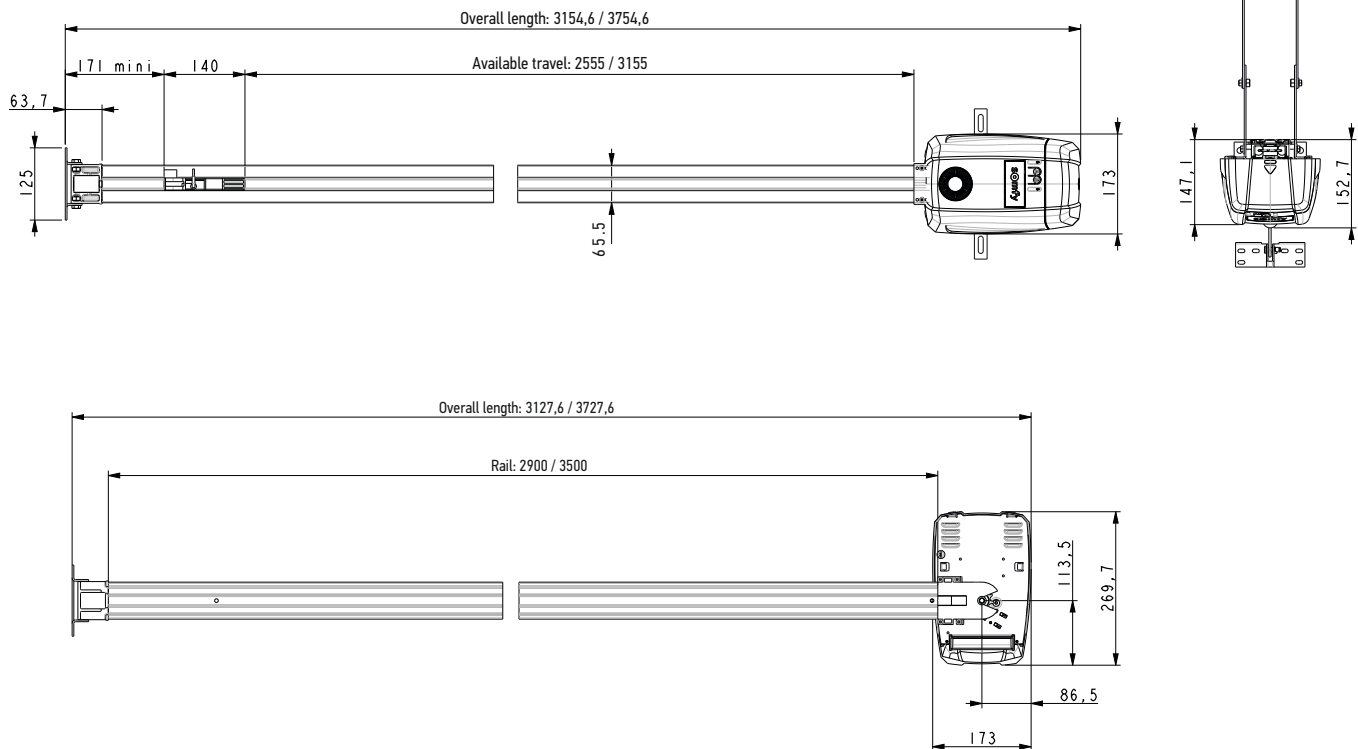
## Kompatibilität

- Connexoon® RTS



# GDK 700 RTS

Abmessungen mit 2,9 m Antriebsschiene.



## Technische Daten

Druck-/Zugkraft (Spitze):	700 N
Anzahl der Arbeitszyklen / Tag:	20 Zyklen pro Tag (auf 10 000 Zyklen getestet)
Geschwindigkeit (max.):	Öffnen: 14 cm/s; Schließen: 12 cm/s
Bedienfeld:	2 Tasten - 2 LEDs
Integrierte Beleuchtung:	LED
Funkfrequenz:	433,42 MHz - < 10 mW
Anzahl speicherbarer Funksender:	32
Spannungsversorgung:	220-230 V AC - 50 Hz
Betriebstemperatur:	- 20 °C / + 60 °C
Schutzgrad:	IP20
Abmessungen des Antriebs (L x H x B):	404 x 139,5 x 224,5 mm

Eingang Sicherheitsvorrichtungen:	potentialfreier Kontakt NC
Kompatibilität Fotozellen:	TX/RX
Tastereingang:	potentialfreier Kontakt NO
Eingang externe Antenne:	ja, RTS kompatibel
Eingang Notstrom-Akku:	ja, für kompatiblen Akku
Ausgang Warnleuchte:	24 V - 15 W
Ausgang für Spannungsversorgung Zubehör:	24 V - 500 mA max.

## Anwendungen

