

Datenblatt | Artikelnummer: 207-1331

Gelbox; für Aderleitungen; Abzweig; mit Gel; Serie 221, 2273; ohne Verbindungsklemmen; Größe 1; grau

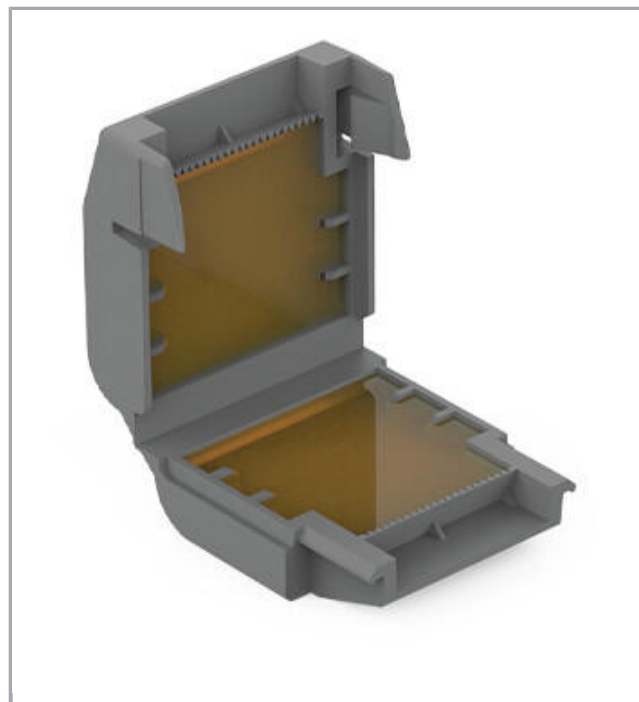
www.wago.com/207-1331



RoHS
Compliant

BOMcheck.net

Farbe:



Daten

Anschlussdaten

Betätigungsart

Verrastung

Geometrische Daten

Breite 33,6 mm / 1.323 inch

Höhe 17,8 mm / 0.701 inch

Tiefe 32 mm / 1.26 inch

Mechanische Daten

Befestigungsart Fliegende Verbindung

Schutzart IPx8 (2m/2h) gemäß 60529

Änderungen vorbehalten. Bitte beachten Sie auch die weitere Produktdokumentation!

WAGO Kontakttechnik GmbH & Co. KG
Hansastr. 27
32423 Minden
Telefon: +49571 887-0 | Fax: +49571 887-169
E-Mail: info.de@wago.com | Web: www.wago.com

Haben Sie Fragen zu unseren Produkten?
Wir stehen Ihnen telefonisch unter +49 (571) 887-44222 gern zur Verfügung.

Werkstoffdaten

Farbe	grau
Gehäusewerkstoff	Polypropylen
Gewicht	12,7 g

Umgebungsbedingungen

Umgebungstemperatur (Betrieb)	85 ... 85 °C
Umgebungstemperatur (Lagerung)	85 ... 85 °C
Dauergebrauchstemperatur	105 ... 105 °C

Kaufmännische Daten

Verpackungsart	Karton
Ursprungsland	IT
GTIN	4055143997799
Zolltarifnummer	85389099990

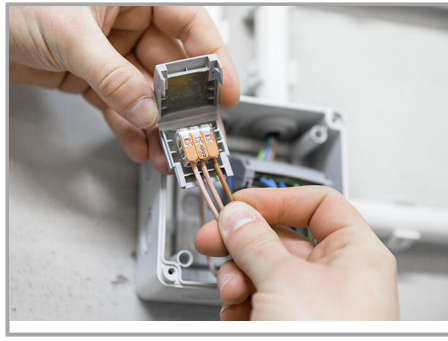
Systemgegenstück

Handhabungshinweise

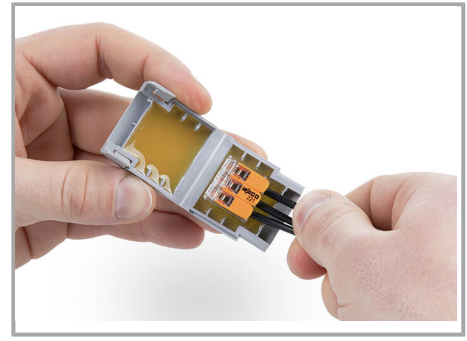
Montieren



Gelbox öffnen.

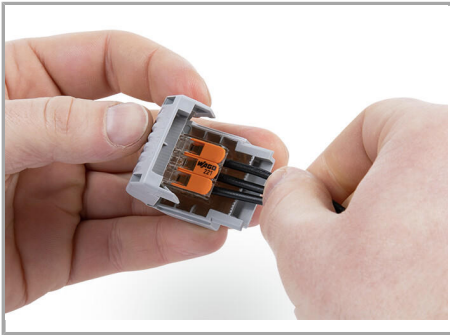


Verdrahtete Klemme in die Gelbox einlegen.

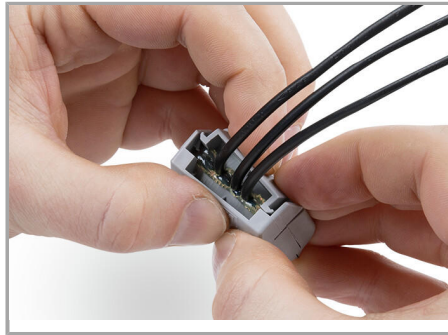


Verdrahtete Klemme in die Gelbox einlegen.

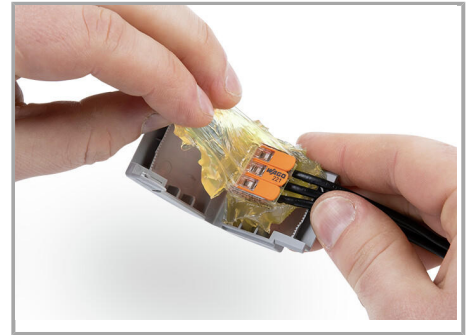
Änderungen vorbehalten. Bitte beachten Sie auch die weitere Produktdokumentation!



Gelbox schließen.



Verrastung sicher verschließen.



Wiederzugänglich:

- Gelbox öffnen
- Gel entfernen
- umverdrahten mit neuen Komponenten

Änderungen vorbehalten. Bitte beachten Sie auch die weitere Produktdokumentation!

WAGO Kontakttechnik GmbH & Co. KG
Hansastr. 27
32423 Minden
Telefon: +49571 887-0 | Fax: +49571 887-169
E-Mail: info.de@wago.com | Web: www.wago.com

Haben Sie Fragen zu unseren Produkten?
Wir stehen Ihnen telefonisch unter +49 (571) 887-44222 gern zur Verfügung.