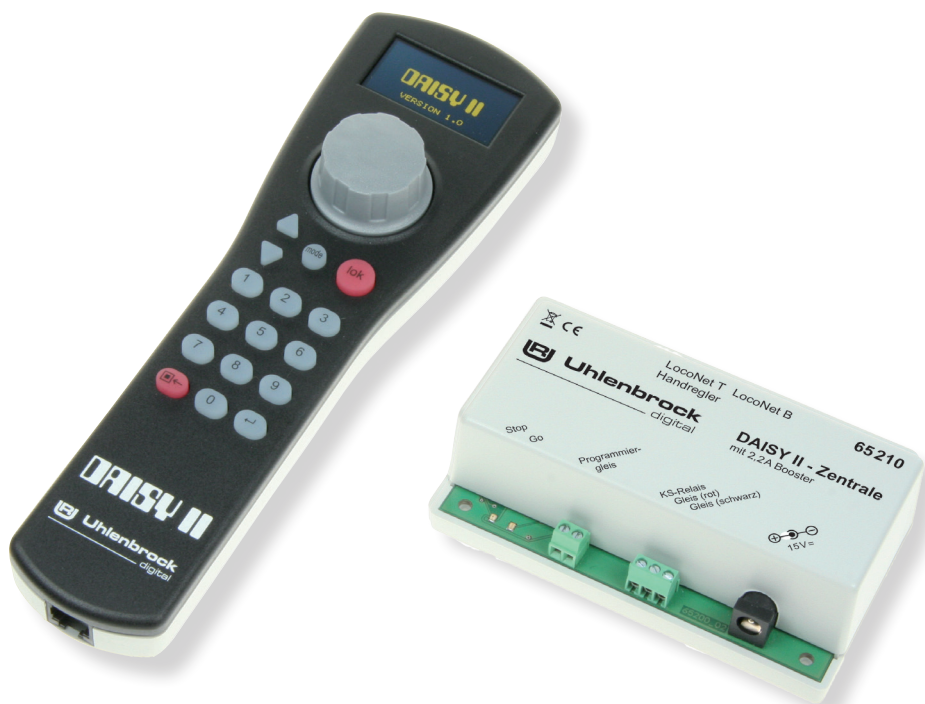


# DAISY II

## Handbuch



# Inhalt

Allgemeines	4
1 DAISY II Digitalzentrale	4
1.1 Eigenschaften	4
1.2 Anschlüsse	5
1.3 Anzeige der Betriebszustände	5
1.4 DAISY II Digital Set in Betrieb nehmen	6
1.5 LocoNet	6
1.5.1 FRED Modus	7
1.6 Anschluss einer Kehrschleife	7
1.7 Booster	7
1.8 Technisch Daten (Zentrale)	8
1.9 Sicherheitshinweise	8
2. DAISY II Handregler	9
2.1 Beschreibung	9
2.2 Eigenschaften	9
2.3 Kurzanleitung	11
2.4 Übersicht der Befehle	12
2.5 Technische Daten (Handregler)	14
2.6 Die Bedienelemente	15
2.6.1 Übersicht der Bedienelemente	15
2.6.2 Das Display	16
2.6.3 Der Fahrregler	16
2.6.4 Menübedienung	16
2.6.5 Eingabe von Ziffern	17
3. Grundeinstellungsmenü	17
3.1 Menüpunkt „Sprache“	17
3.2 Menüpunkt „Helligkeit“	17
3.3 Menüpunkt „Hilfe“	17
3.4 Menüpunkt „Regler“	18
3.5 Menüpunkt „Abschaltzeit“	18
3.6 Menüpunkt „Lok-Warnung“	19
3.7 Menüpunkt „32000 Funktionen“	19
3.8 Menüpunkt „Fahrstraßen“	19
3.9 Menüpunkt „Weicheneinstellungen“	20

<b>4. Der Lokmodus</b>	<b>21</b>
4.1 Bedienelemente	21
4.2 Lokadressen und Loknamen	22
4.2.1 Lok auswählen	22
4.3 Fahrregler	22
4.4 Licht- und Sonderfunktionen	22
4.5 Doppeltraktion	23
4.6 Letzte Lok aufrufen	23
4.7 Lok dispatchen	23
<b>5. Der Magnetartikelmodus</b>	<b>24</b>
5.1 Magnetartikelmodus auswählen	24
5.2 Magnetartikel schalten	24
<b>6. Der Fahrstraßenmodus</b>	<b>25</b>
6.1 Fahrstraßenmodus auswählen	25
6.2 Fahrstraßen auslösen	25
<b>7. Der Programmiermodus</b>	<b>25</b>
7.1 Programmierverfahren auswählen	25
7.2 Lokdecoderadresse lesen/programmieren	25
7.3 CV-Programmierung auf dem Programmiergleis	26
7.4 CV-Programmierung auf dem Hauptgleis (POM)	26
7.5 LocoNet Programmierung	27
<b>8. Der Modus „Lokdaten ändern“</b>	<b>28</b>
8.1 Lokdaten ändern	28
8.2 Sonderfunktionssymbole	29
<b>9. Funk-Master LN &amp; LN + DCC</b>	<b>30</b>
9.1 Funk-Master LN (66 400)	30
9.2 Funk-Master LN + DCC (66 410)	30
9.3 Anschlüsse	30
9.4 LED Anzeigen	31
9.5 Einstellungen	31
9.6 Technische Daten (Funk-Master)	31
<b>Anhang</b>	<b>32</b>

## Allgemeines

Das DAISY II Digital Set ist ein digitales Einsteigersystem für den ambitionierten Modellbahner. Es besteht aus einem Handregler und einer DCC- Zentrale, die miteinander über ein LocoNet- Kabel verbunden werden. Es beherrscht alle Funktionen, die für einen komfortablen Modellbahnbetrieb wünschenswert sind.

## 1 DAISY II Digitalzentrale

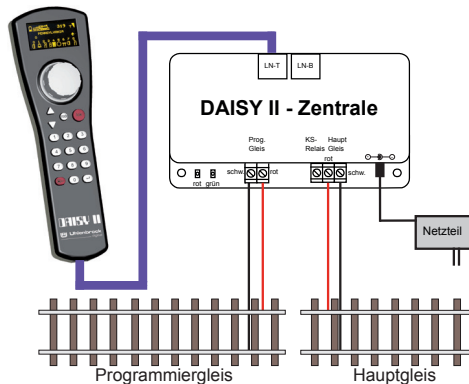
Die Digitalzentrale ist das Herzstück des DAISY II Digital Sets. In der Zentrale werden alle Kommandos koordiniert und entsprechend ihrer Bedeutung weiter verarbeitet. Sie generiert das DCC Gleissignal und stellt die Verbindung (LocoNet) zum Handregler zur Verfügung.

### 1.1 Eigenschaften

- Mit der DAISY II Digitalzentrale können bis zu 20 Lokomotiven gleichzeitig und unabhängig voneinander gesteuert werden.
- Die Zentrale unterstützt das DCC Datenformate mit 14, 28, und 128 Fahrstufen.
- Für 9999 mögliche Lokadressen ist das Datenformat jeweils einzeln einstellbar.
- Für jede Lokadresse können bis zu 32768 Loksonderfunktionen geschaltet werden. 24 davon mit Funktionssymbolen.
- Mit der DAISY II Digitalzentrale sind bis zu 2000 Magnetartikel schaltbar.
- Die Zustände der Magnetartikeladressen 1-1024 werden dauerhaft gespeichert, so dass sie bei einem erneuten Start des Systems auch in der richtigen Lage angezeigt werden.
- Die Zentrale hat einen Fahrstraßenspeicher für 16 Schaltfolgen (Fahrstraßen).
- Diese Fahrstraßen können jeweils mit maximal 10 Schritten beliebige Magnetartikeladressen zwischen 1 und 2000 schalten.
- Der Hauptgleis Ausgang der Zentrale liefert einen Strom von 2,2 A und ist gegen Kurzschluss und Überhitzung gesichert. So ist schon ein Mehrzugbetrieb von 4 Zügen (Spurweiten abhängig) möglich, ohne weitere Verstärker (Booster) einsetzen zu müssen.
- Die Zentrale verfügt über einen getrennten Programmiergleis Ausgang mit einem maximalen Programmierstrom von 250 mA. Während der Programmierphase wird der Hauptgleis Ausgang abgeschaltet.
- Mit der Zentrale können sowohl DCC-Decoder, als auch programmierfähige LocoNet-Komponenten programmiert werden.
- Als Besonderheit steht ein Ausgang für das Kehrschleifenrelais (Art.-Nr. 61 080) zur Verfügung. Das Kehrschleifenrelais wird über die Kurzschlusserkennung gesteuert. Tritt also ein Kurzschluss auf, wird vor dem Abschalten des Systems das Kehrschleifenrelais umgeschaltet. Ist der Kurzschluss durch das Überfahren einer Kehrschleifentrennstelle entstanden, so wird die Polung durch das Kehrschleifenrelais so schnell korrigiert, dass es im Fahrverhalten des Zuges nicht zu erkennen ist.
- Die Digitalzentrale hat auf der Rückseite zwei LocoNet Anschlüsse. Einen LocoNet-T Anschluss für z.B. DAISY II Handregler, Rückmeldemodule, LocoNet-Schaltmodule, USB-LocoNet-Interface u.a. LocoNet-Komponenten. Der zweite Anschluss, LocoNet-B, dient dazu externe LocoNet-Booster anzuschliessen.

- Als weitere Besonderheit stellt die DAISY II Digitalzentrale den RailCom® CutOut im DCC-Signal zur Verfügung, um z.B. das Automatisierungssystem MARCO einsetzen zu können. Die Zentrale 65 210 stellt den RailCom® CutOut auch am LocoNet-B Ausgang zur Verfügung. So geben die angeschlossenen RailCom fähigen Booster den CutOut synchron aus.
- Sie unterstützt den Dispatch Modus für Handregler wie FRED, DT 100 usw.
- Im Uhlenbrock FRED Modus können den vier Funktionstasten eines FRED-Handreglers vier Lokadressen zugewiesen werden. Alle FREDs in diesem Modus erhalten die gleichen Lokadressen für die Tasten f1 bis f4. Diese Loks belegen dann bis zu vier Slots.
- Mit der Zentrale 65 210 kann das ABC-Bremssystem eingesetzt werden.
- Die Einstellungen der Zentrale können mit einer LNCV-Programmierung vorgenommen werden (siehe Anhang). Die Artikelnummer ist 65200 bzw. 65210 und die Moduladresse ist ab Werk auf 1 eingestellt.
- Ein Firmwareupdate der Zentrale kann in Verbindung mit einem PC per USB-Loconet-Interface (Art.-Nr. 63 120 oder 63 130) durchgeführt werden.

## 1.2 Anschlüsse



Die DAISY II Digitalzentrale hat Anschlüsse für ein Hauptgleis, ein Programmiergleis, ein Kehrschleifenrelais, sowie LocoNet-T für LocoNet- Geräte, LocoNet-B für LocoNet- Booster und eine Buchse für das Schaltnetzteil.

Das Programmiergleis dient ausschließlich der Programmierung von DCC Decodern. Es ist im Fahrbetrieb stromlos und es darf keine Verbindung zum Hauptgleis bestehen.

**Hinweis:** Für den Hauptgleisanschluss verwenden Sie eine Ringleitung mit einem Leitungsquerschnitt nicht unter  $0,75 \text{ mm}^2$ . Der Anschluss an das Gleis sollte an mehreren Stellen der Anlage erfolgen. Wir empfehlen Einspeisepunkte im Abstand von ca. 1m.

## 1.3 Anzeige der Betriebszustände

**rote LED aus - grüne LED ein**

Gleisspannung eingeschaltet  
(normaler Betriebszustand)

**rote LED ein - grüne LED aus**

Gleisspannung ausgeschaltet

(stop-Taste gedrückt, oder Gleiskurzschluss, oder Decoderprogrammierung aktiv)

Im Störfall „Kurzschluss“ erscheint im Display des Handreglers der Hinweis „[⚡]“

**rote LED ein - grüne LED blinkt**

Übertemperatur. Im Display des Handreglers erscheint der Hinweis „[°C]“

**rote LED blinkt - grüne LED aus**

Unterspannung an LocoNet-T Spannungsversorgung

(Überlast an LocoNet-T)

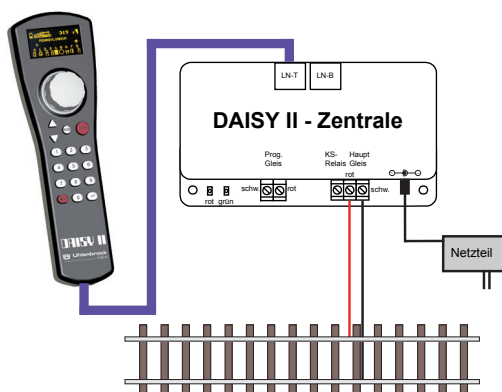
**rote LED aus - grüne LED blinkt**

Zentrale im LocoNet Programmiermodus

### 1.4 DAISY II Digital Set in Betrieb nehmen

Zunächst einmal verbinden Sie alle Komponenten gemäß Grafik.

Nun schalten Sie die Betriebsspannung ein, indem Sie das originale Steckernetzteil in eine Steckdose einstecken. Eine schaltbare Steckdosenleiste ist hier sicher von Vorteil. Die grüne Kontroll-LED leuchtet und im Handregler ist der Lokmodus zu sehen. Eine Kurzbeschreibung zur Inbetriebnahme der ersten Lok finden Sie im Kapitel „2.3 Kurzanleitung“ und hier im Abschnitt „Lok aufrufen“.



### 1.5 LocoNet

An die LocoNet-T Buchse der Zentrale wird der DAISY II Handregler über das beiliegende Spiralkabel angeschlossen. An diese Buchse können über einen LocoNet Verteiler (z.B. Art. Nr. 62 260) weitere LocoNet Geräte wie z.B. weitere DAISY II Handregler, DAISY II Funk-Master LN, Rückmeldemodule, LocoNet-Schaltmodule, IB-Control II, USB-LoCoNet-Interface u.a. LocoNet-Komponenten angeschlossen werden. Für die angeschlossenen Geräte stellt der LocoNet-T Ausgang einen Versorgungsstrom von 500 mA zur Verfügung. Reicht dieser Strom nicht aus, so können mit einer LocoNet Stromeinspeisung (Kombination aus LocoNet-Verteiler 62 260 und Steckernetzteil 62 270) weitere 500 mA zur Verfügung gestellt werden.

An der LocoNet-B Buchse werden die RailSync-Signale ausgegeben, die ein Booster benötigt. Daher müssen LocoNet-Booster immer an LocoNet-B angeschlossen werden. Genau so der Funk-Master LN+DCC (Art.Nr. 66410). Er benötigt eine separate Spannungsversorgung. Auch andere LocoNet-Geräte können Sie an LocoNet-B anschließen. Die max. Belastbarkeit des LocoNet-B Anschlusses beträgt jedoch nur 25 mA bei der Zentrale 65200 und 50 mA bei der Zentrale 65210.

Alle programmierfähigen LocoNet Geräte können über das LNCV-Programmierenmenü des DAISY II Handreglers programmiert werden. Lesen Sie hierzu die entsprechenden Kapitel der jeweiligen Bedienungsanleitungen.

### 1.5.1 FRED Modus

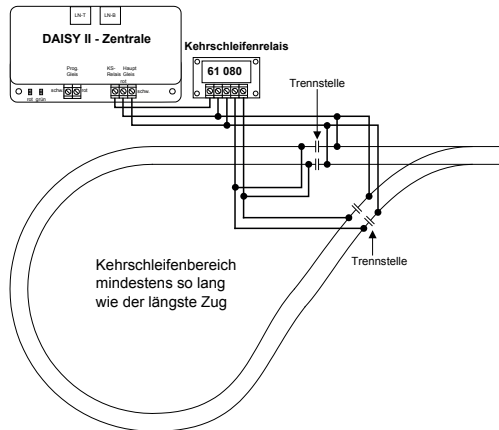
Die DAISY II Zentrale unterstützt den Uhlenbrock FRED Modus mit 4 Adressen. Alle FREDs in diesem Modus erhalten für die Tasten f1 - f4 die gleichen Adressen aus den LNCVs 81..84 der Zentrale, wenn Sie mit dem LocoNet verbunden werden.

Diese Loks belegen bis zu vier Slots, die dann bis zum nächsten Ausschalten belegt sind.

Werden die Adressen per LNCV Programmierung geändert, so startet die Zentrale beim Verlassen der LNCV Programmierung erneut, was eine neue Slotvergabe bewirkt.

### 1.6 Anschluss einer Kehrschleife

Da auch das digitale 2-Leitersgleis eine Polung hat, kommt es beim Durchfahren einer Kehrschleife automatisch zum Kurzschluss. Die komfortabelste Art dieses Verpolungsproblem zu lösen ist der Einbau einer Kehrschleifenautomatik. Diese Automatik ist bereits in der DAISY II Zentrale integriert. Zur Polungsumschaltung muss lediglich ein Kehrschleifenrelais (Art.-Nr. 61 080) nach folgender Skizze eingebaut werden.



Anschlusskizze eines Kehrschleifenrelais

### 1.7 Booster

Beim Einsatz mehrerer Züge ist der Stromverbrauch zu beachten. Die DAISY II Zentrale 65200 ist in der Lage, maximal 2A, die DAISY II Zentrale 65210 maximal 2,2A abzugeben. Das ist der maximale Strom, den alle am Hauptgleis Ausgang angeschlossenen Verbraucher insgesamt aufnehmen dürfen.

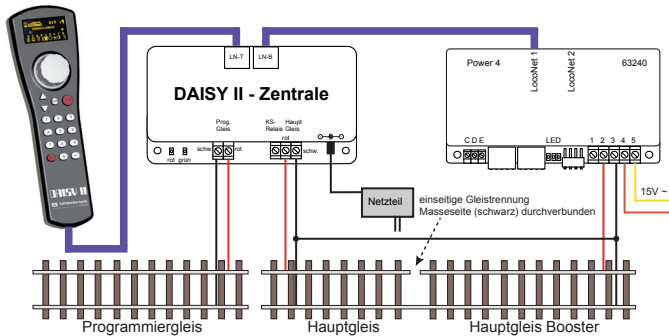
Durchschnittlich (abhängig von der Spurweite) kann mit einer Stromaufnahme von 0,5 A pro Zuggarnitur gerechnet werden.

Sollen also mehr als 4 Züge gleichzeitig fahren, so muss die Gleisanlage in mehrere Gleisabschnitte unterteilt werden. Diese Gleisabschnitte werden einseitig getrennt, wobei die Masseseite (schwarz) durchverbunden bleibt. Jeder zusätzliche Gleisabschnitt wird durch einen Booster (Verstärker) mit Strom versorgt. Jeder Booster benötigt eine eigene separate Spannungsversorgung.

#### WICHTIG:

Beim Einsatz eines Boosters muss dieser so eingestellt werden, dass er per LocoNet-Befehl GO/STOP ein-/ausgeschaltet wird (siehe Anleitung des Boosters).

### Anschlusskizze eines Boosters



Als Booster für die DAISY II Zentrale 65200 kann eine weitere DAISY II Zentrale 65200 (nicht 65210) im Boostermodus zum Einsatz kommen. Bei Verwendung der neuen Booster Power 22 (Art.-Nr. 63210), Power 40 (Art.-Nr. 63220), Power 70 (Art.-Nr. 63230) muss per Einstellung das Gleissignal umgepolt werden. Siehe Booster Anleitung.

Für die DAISY II Zentrale 65210 kann eine weitere DAISY II Zentrale 65210 (nicht 65200) im Boostermodus benutzt werden. Es eignen sich auch die neuen Booster Power 22 (Art.-Nr. 63210), Power 40 (Art.-Nr. 63220), Power 70 (Art.-Nr. 63230).

Die Eingangsspannung der Booster muss genau so eingestellt sein wie die Eingangsspannung der Zentrale.

Das LocoNet-Verbindungskabel muss von der LocoNet-B Buchse der DAISY II Zentrale in die LocoNet-B Buchse des Booster eingesteckt sein. Ein Vertauschen der Buchsen an der Zentrale und/oder am Booster, kann zur Zerstörung eines der Geräte führen! (siehe Anhang)

## 1.8 Technisch Daten (Zentrale)

- Spannungsversorgung: Schaltnetzteil Input: 240V 50Hz, Output: 15 - 16V  
WICHTIG: Bei Verwendung eines nicht originalen Netzteils erlischt die Garantie!
- max. Belastung Hauptgleis Ausgang: 2 A (65200), 2,2 A (65210)
- max. Belastung Programmiergleis Ausgang: 250 mA
- max. Belastung LocoNet-T: 500 mA
- max. Belastung LocoNet-B: 25 mA (65200), 50 mA (65210)
- Gehäusemaße: 104 x 58 x 33 mm

## 1.9 Sicherheitshinweise

- Vor Gebrauch bitte die Sicherheitshinweise und Anleitung genau lesen und beachten.
- Die Geräte sind kein Spielzeug und für Kinder unter 14 Jahren nicht geeignet! Sie können jedoch unter fachkundiger Aufsicht durch Erwachsene von Kindern bedient werden.
- Die Anschlusskabel niemals in eine Steckdose einführen!
- Überprüfen Sie das verwendete Netzteil regelmäßig auf Schäden an Kabeln, Stecker, Gehäuse usw. Bei Schäden am Netzteil dieses keinesfalls benutzen!
- Dieses Handbuch gut aufbewahren.



## 2. DAISY II Handregler

Der DAISY II Handregler ist das Bediengerät der DAISY II Digitalzentrale. Er wird durch das beiliegende LocoNet-Spiralkabel mit der LocoNet-T Buchse der Zentrale verbunden.

### 2.1 Beschreibung

Mit dem DAISY II Handregler können alle Lokomotiven gesteuert, alle Magnetartikel geschaltet und die Fahrstraßen der DAISY II Digitalzentrale ausgelöst werden. In Verbindung mit der DAISY II Digitalzentrale können über den Handregler DCC-Decoder und LocoNet-Komponenten programmiert werden. Der DAISY II Handregler bietet hierzu entsprechende Eingabemenüs.

Er kann aber auch als zusätzliches Steuergerät an allen Intelliboxen, den Zentralen KM1 SystemControl 4 und 7, Fleischmann Twin-Center, Roco Z21 (schwarz), Piko-Power-Box, Piko SmartControl-light und Digikeijs DR-5000 betrieben werden.

Die wichtigsten Fahr- und Schaltfunktionen der jeweiligen Digitalzentrale sind erreichbar. Wenn es Unterschiede in den nächsten Bedienschritten gibt, die von der verwendeten Zentrale abhängig sind (z.B. „Menüpunkt Fahrstraßen“), so wählt der Handregler automatisch die richtigen Vorgaben aus, oder es erscheint ein entsprechender Hinweis im Display. Möchten Sie z.B. eine Programmierung (Lokdecoder, LocoNet) durchführen, sind aber im Moment nicht über ein LocoNet-Kabel, sondern per Funk über einen Funkmaster (optional) mit der Zentrale verbunden, so erscheint im Display ein entsprechender Hinweis: „Mit LocoNet verbinden“.

### 2.2 Eigenschaften

#### Hochauflösendes Display

Das hochauflösende OLED-Display hat eine Größe von 38 x 20 mm bei einer Auflösung von 128 x 64 Pixel und ermöglicht die detaillierte Darstellung im Klartext oder als Symbole.

#### Lokmodus

Über den großen Drehregler können alle Lokomotiven gesteuert werden. Dieser intelligente Fahrregler ohne Endanschlag übernimmt beim Lokwechsel automatisch die gespeicherte Geschwindigkeit der neu gewählten Lok. Zur Verfügung stehen der DC- und der AC-Fahrreglermodus.

Im Display werden ein Loksymbol, der Lokname, die Lokadresse, die Geschwindigkeit und die Fahrtrichtung der aktuell gesteuerten Lok angezeigt.

Die Licht- und weitere 8 Sonderfunktionen können über die Zifferntasten direkt geschaltet werden. Im DCC-Betrieb sind je nach verwendeter Digitalzentrale bis zu 32768 Sonderfunktionen pro Lokadresse erreichbar.

#### Magnetartikelmodus

Mit DAISY II können 2000 DCC-Magnetartikel bedient werden. Gruppen von jeweils 8 Magnetartikeladressen sind im direkten Zugriff über den Ziffernblock erreichbar. Im Display erfolgt die Anzeige der Schaltstellung entweder durch das Symbol einer Weichenlage (Werkseinstellung), oder, nach entsprechender Zuweisung, in einem anderen von 27 möglichen Symbolen.

### **Magnetartikellisten**

Mit DAISY II können bis zu vier Magnetartikellisten mit jeweils bis zu 8 Magnetartikeladressen angelegt werden. In diesen Listen ist die Anordnung der Magnetartikeladressen beliebig. Auch hier können Symbole vergeben und zusätzlich Bezeichnungen mit zwei Zeichen pro Magnetartikeladresse angelegt werden.

### **Fahrstraßenmodus**

Sofern in der Digitalzentrale Fahrstraßen hinterlegt sind, können diese über den Fahrstraßenmodus des Handreglers ausgelöst werden.

### **Große Lokdatenbank**

In der freien Lokdatenbank können eigene Lokdatensätze angelegt werden. Hier können Loksymbole, Adressen, Namen und Symbole für die Sonderfunktionen vergeben werden. Es stehen mehr als 60 Loksymbole und mehr als 160 Sonderfunktionssymbole zur Verfügung.

### **LocoNet**

Der LocoNet Anschluss des Handreglers macht DAISY II zu einem permanenten Begleiter rund um die Anlage. Er kann jederzeit vom LocoNet getrennt und an anderer Stelle wieder eingesteckt werden. Die dargestellten Informationen werden dann automatisch aktualisiert.

### **Hilfefunktion**

Durch die situationsbezogene Hilfefunktion bekommen Sie eine direkte Hilfe zur aktuellen Betriebsituation. Sollte diese Hilfe nicht mehr nötig sein, kann die Hilfefunktion einfach ausgeschaltet werden.

### **Dauerhaftes Gedächtnis**

Alle Einstellungen, die bei der DAISY II einmal gemacht wurden, bleiben dauerhaft erhalten, auch wenn das Gerät länger nicht eingeschaltet wird.

### **Handregler Lock (Tastatursperre)**

Die Funktion des Handreglers kann auf den Betrieb einer Lok und das Aus- und Einschalten der Gleisspannung beschränkt werden. Alle anderen Funktionen sowie auch die [lok]-Taste sind in diesem Zustand deaktiviert. Es kann also lediglich die momentane Lok komplett gesteuert werden und auch das Aus- und Einschalten der Gleisspannung ist weiterhin möglich.

### **Update-fähige System-Software**

Nach dem Einschalten, werden im Display kurz das Startlogo und die momentane Softwareversion des Handreglers angezeigt. Im laufenden Betrieb kann über die Tastenkombination [mode] - [9] die momentane Softwareversion angezeigt werden. Über ein USB-LocoNet-Interface (63120 oder 63130) kann die Systemsoftware des DAISY II Handreglers jederzeit aktualisiert werden. Sofern verfügbar finden Sie diese im Downloadbereich der Internetseite [www.uhlenbrock.de](http://www.uhlenbrock.de).

### **Übertragbare Lokdatensätze**

Über das USB-LocoNet-Interface (63120 oder 63130) kann mit einem PC eine bestehende Datenbank aus einem DAISY II Handregler ausgelesen, bearbeitet und in einen weiteren Handregler eingespielt werden. Die dazu benötigte Software „Daisy Tool“ finden Sie im Downloadbereich der Internetseite [www.uhlenbrock.de](http://www.uhlenbrock.de). Mit dem Daisy Tool können neben vielen Eingabehilfen auch eigene Lok- und Funktionssymbole erstellt und in den Handregler geladen werden.

## 2.3 Kurzanleitung

**Wichtig!** Benutzen Sie diese Kurzanleitung bitte nur wenn Sie den DAISY II Handregler am Anfang ausprobieren wollen. Lesen Sie bitte unbedingt das ganze Handbuch, um sich über alle Optionen zu informieren und alle Funktionen des Systems ausschöpfen zu können.

### Gerät in Betrieb nehmen

Verbinden Sie den DAISY II Handregler über das beiliegende LocoNet- Spiralkabel mit dem LocoNet-T Anschluss der DAISY II Digitalzentrale.

Nach dem Einschalten, werden im Display kurz das Startlogo und die momentane Softwareversion angezeigt.

Der Vorteil des LocoNets sind die möglichen Kabellängen von bis zu 100m, was dem DAISY II Handregler einen großen Aktionsradius verschafft.

### Voreinstellungen

Ab Werk ist der DAISY II Fahrregler im AC-Fahrreglermodus eingestellt.

### Lok aufrufen

- [lok]-Taste betätigen
- Über die Zehntertastatur die gewünschte Lokadresse eingeben
- Eingabe mit der [lok]- oder mit der [←]-Taste bestätigen

### Lok steuern

- Mit einer Rechtsdrehung des Drehreglers die Geschwindigkeit erhöhen
- Mit einer Linksdrehung des Drehreglers die Geschwindigkeit reduzieren
- Bei stehender Lok auf den Drehregler drücken, um die Fahrtrichtung zu ändern

### Licht schalten

- Die Taste [0] schaltet das Licht ein oder aus

### Sonderfunktion schalten

Über die Zifferntasten können die Sonderfunktionen der Lok gesteuert werden.

- Hierbei schaltet die Taste [0] immer die Lokbeleuchtung (F0).
- Die Tasten [1] bis [8] schalten in der Grundstellung die Sonderfunktionen F1 bis F8.
- Wird die [up]-Taste betätigt, schalten die Tasten [1] bis [8] die Sonderfunktionen F9 bis F16
- Nach nochmaliger Betätigung der [up]-Taste die Sonderfunktionen F17 bis F24.
- Wird die [up]-Taste ein weiteres Mal betätigt, so werden wieder die Funktionen F1 - F8 geschaltet.
- Mit der [down]-Taste stellt man den Bereich der Sonderfunktionen wieder um jeweils eine Achtergruppe zurück.

### Lokdaten einzelner Loks ändern

- [mode]-Taste betätigen
- Über die Zifferntaste [5] das Untermenü "LOKDATEN ÄNDERN" auswählen
- Über die Zifferntaste [1] die Lokadresse auswählen, deren Daten geändert werden sollen
- Dann die gewünschten Einstellungen für diese Lokadresse vornehmen
- Sind die Einstellungen für diese Lokadresse vorgenommen, mit der [←]-Taste abschließen

### Weichen schalten

Im Magnetartikelmodus werden der Lokname, die Geschwindigkeit und die Fahrtrichtung der aktuellen Lok angezeigt. Die Lok kann über den Fahrregler weiterhin gefahren werden.

- [mode]-Taste betätigen

- Über die Zifferntaste [2] das Untermenü „MAGNETARTIKEL“ auswählen
- Die Zifferntasten schalten nun Magnetartikeladressen. Hierbei schaltet die Taste [1], den Magnetartikel mit der im Adressfeld angezeigten Basisadresse. Die Tasten [2] bis [8] schalten die Magnetartikel mit den darauffolgenden Adressen.
- Bei jeder Betätigung der Zifferntasten [1] bis [8] wird der Magnetartikel in die jeweils entgegengesetzte Lage geschaltet.
- Die Lage wird durch das zugehörige Weichensymbol im Display angezeigt.
- Wird die [←]-Taste betätigt, so kann eine neue Basisadresse über die Zifferntastatur eingegeben werden.
- Die [stop/löschen]-Taste löscht hierbei die zuletzt eingegebene Ziffer.
- Mit der [←]-Taste kann die eingegebene Basisadresse übernommen werden.
- Mit den [up]- [down]-Tasten wird die aktuelle Basisadresse jeweils um +8 oder -8 verändert.

## 2.4 Übersicht der Befehle

**Wichtig!** Benutzen Sie diese Schnellübersicht bitte nur wenn Sie schnell ein paar Informationen nachschlagen wollen. Lesen Sie unbedingt das ganze Handbuch, um sich über alle Optionen zu informieren und alle Funktionen des Gerätes ausschöpfen zu können.

### Gleisspannung abschalten

- [stop/löschen]- Taste

### Gleisspannung einschalten

- [stop/löschen]- Taste

### Lok mit Adresse anwählen

- [lok]- Taste + Adresseingabe + [lok]- oder [←]- Taste

### Lok mit Namen anwählen

- [lok]- Taste + Fahrregler drehen + [lok]- oder [←]- Taste

### Geschwindigkeit ändern

- Fahrregler drehen

### Fahrrichtung umschalten

- Bei stehender Lok den Fahrreglerknopf drücken (AC- Modus)

### Nothalt der aktuell gesteuerten Lok

- Fahrreglerknopf drücken

### Lichtfunktion schalten

- Taste [0] schaltet das Licht ein oder aus

### Sonderfunktionen F1 - F8 schalten

- Zifferntasten [1] - [8]
- Eingeschaltete Funktionen werden im zugehörigen Symbol angezeigt

### Sonderfunktionen F1 - F24 schalten

- [up]- [down]-Tasten wählen den Funktionsbereich
- Zifferntasten [1] - [8]
- Eingeschaltete Funktionen werden im zugehörigen Symbol angezeigt

### Betriebsmodus auswählen

- [mode]- Taste
- Auswahl über die Tasten [1] - [6]

### Magnetartikelmodus Tastenbelegung ändern

- [←]- Taste
- Basisadresse eingeben

- [←]- Taste
- Taste [1] schaltet Basisadresse
- Tasten [2] bis [8] schalten darauffolgende Adressen
- Mit den [up]- [down]- Tasten wird die aktuelle Basisadresse jeweils um +8 oder -8 verändert.

### **Fahrstraßenmodus Tastenbelegung ändern**

- [up]- [down]-Tasten wählen den Fahrstraßenbereich 1 - 8 oder 9 - 16

### **Programmiermodus für Lokdecoder oder LocoNet-Komponenten**

- [mode]- Taste
- Taste- [4] „PROGRAMMIERUNG“
- Tasten- [1] bis [4] Programmierverfahren auswählen und Programmierung durchführen
- Mit der [mode]- Taste verlassen, oder [lok]- Taste direkt zurück zum Lokmodus

### **Grundeinstellungen ändern**

- [mode]- Taste
- Taste- [6] „EINSTELLUNGEN“
- Tasten- [up] oder [down] um zwischen den beiden Seiten der Einstellungen zu blättern
- Tasten- [1] bis [5] (Seite 1) oder [1] bis [4] (Seite 2) Einstellungen auswählen und vornehmen
- Mit der [mode]- Taste verlassen, oder [lok]- Taste direkt zurück zum Lokmodus

### **Handregler Lock (Tastatursperre)**

Die Funktion des Handreglers kann auf den Betrieb einer Lok und das Aus- und Einschalten der Gleisspannung beschränkt werden. Alle anderen Funktionen sowie auch die [lok]- Taste sind in diesem Zustand deaktiviert. Es kann also lediglich die momentane Lok mit all ihren Funktionen gesteuert werden und auch das Aus- und Einschalten der Gleisspannung über die [stop/löschen]- Taste ist weiterhin möglich. Im Display zeigt ein Schlosssymbol die aktivierte Tastatursperre an.

- [mode]- Taste
- Taste- [0], Tastatur gesperrt
- [mode]- Taste
- Taste- [0], Tastatur wieder frei

### **Softwareversion anzeigen**

- [mode]- Taste
- Taste- [9]
- Die Softwareversion und die Seriennummer des Handreglers werden ca. 4 Sek. angezeigt

### **Handregler aus- und einschalten (nur Funkhandregler)**

- [mode]- Taste
- [stop/löschen]- Taste, Handregler schaltet sich aus
- [lok]- Taste, Handregler schaltet sich ein

## 2.5 Technische Daten (Handregler)

### **Anschluss**

LocoNet Buchse

### **Stromaufnahme am LocoNet**

Normalbetrieb: 25 mA

Akku Ladestrom (Funkhandregler): bis zu 400 mA

### **Frequenzband Funkhandregler**

868 MHz

### **Akkus Funkhandregler**

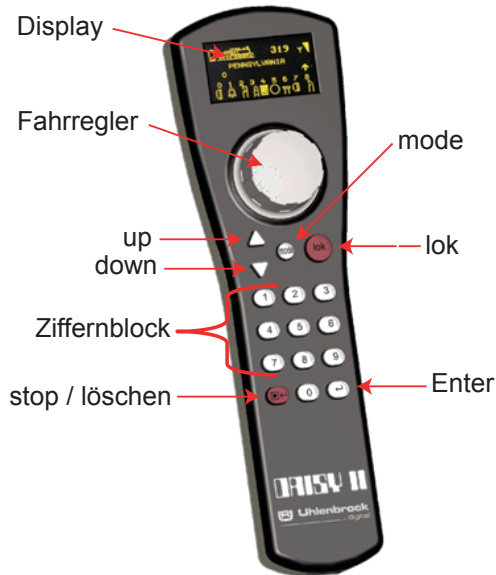
2 x AAA, 1,2 V, Ni/MH, 800 mAh (Spezialakkus); Ladezeit ca. 1 Stunde

### **Maße**

200 x 60 x 40 mm

## 2.6 Die Bedienelemente

### 2.6.1 Übersicht der Bedienelemente



#### Display

Display mit Informationen über Lokadresse, Loksymbol, Lokname, Geschwindigkeit und Fahrtrichtung, Zustand der Loksonderfunktionen oder zu dem gerade ausgewählten Betriebsmodus, z.B. im Magnetartikelmodus die Anzeige der Weichenlage

#### Fahrregler

Endlosdrehregler zur Geschwindigkeitseinstellung, Fahrtrichtungsumschaltung und Notstopp der Lok, Lokdatensatz auswählen, Zeichenposition und Zeichen im Loknamen auswählen

#### mode

Auswahl des Betriebsmodus. 1 = Lokmodus, 2 = Magnetartikelmodus, 3 = Fahrstraßenmodus, 4 = Programmiermodus, 5 = Modus Lokdaten ändern, 6 = Einstellmodus

#### lok

Einleiten der Lokauswahl oder zurück zum Lokmodus von jedem Menü aus

#### up / down

Im Lokmodus, ändern der Sonderfunktionsblöcke

Licht - F1 - F8, Licht - F9 - F16, Licht - F17 - F24

Im Magnetartikelmodus, ändern der Basisadresse

jeweils +8 oder -8

Im Fahrstraßenmodus, ändern der Basisadresse

jeweils +8 oder -8

In den Einstellungsmodüs, ändern einiger Parameter

### Ziffernblock

Zifferntasten 0 - 9, zur Adresseingabe und zum Schalten in den jeweiligen Modi, Auswahl des Gerätemodus und Auswahl der Untermenüs

### stop / löschen

Aus-, Einschalten der Gleisspannung, löschen der letzten Eingabeziffer oder eines Lokdatensatzes

### Enter

Bestätigung einer Eingabe

Übernehmen eines Lokdatensatzes im Menü „Lokdaten ändern“

Adresseingabe einleiten und abschließen im Lok-, Magnetartikel-, und Fahrstraßenmodus

## 2.6.2 Das Display

Das Display der DAISY II bietet eine Darstellung von gelben Zeichen auf schwarzem Grund bei einer Größe von 38 x 20 mm und einer Auflösung von 128 x 64 Pixel. Es hat eine klar gegliederte Struktur, welche im oberen Bereich das Symbol des momentanen Gerätemodus, sowie die Lok- oder Basisadresse anzeigt. Im mittleren Bereich sind die Grundinformation zur jeweils gesteuerten Lok und im unteren Bereich, je nach gewähltem Modus, die Schaltfunktionen abgebildet.



Diese dreigeteilte, übersichtliche Anzeige verschafft Ihnen jederzeit einen genauen Überblick über die momentane Fahr situation.

## 2.6.3 Der Fahrregler

Im Lokmodus können über den Fahrregler Lokomotiven aufgerufen und gesteuert werden.

Die Loksteuerung arbeitet auch im Magnetartikel- und Fahrstraßenmodus.



Das Drehen des Fahrreglers dient zur Änderung der Lokgeschwindigkeit. Ein Druck auf den Fahrregler führt zu einem Nothalt der aktuellen Lok und, bei gewähltem AC - Fahrreglermodus (Werkseinstellung), zur Umkehr der Fahrtrichtung.

## 2.6.4 Menübedienung

Die Menüs der DAISY II sind im Wesentlichen über die [mode]- Taste zu erreichen.

Die [mode]-Taste schaltet den Betriebsmodus um. Wird sie betätigt, so erscheint das Hauptauswahlmenü, das alle Betriebsmodi anzeigt. Diese sind mit den Ziffern 1 - 6 durchnummeriert und werden über die zugehörigen Zifferntasten aufgerufen.



## 2.6.5 Eingabe von Ziffern

Wird im Verlauf der Gerätebedienung die Eingabe von Ziffernfolgen notwendig, um z.B. eine Lokadresse oder eine Basisadresse einzugeben, so geschieht dies über den Ziffernblock. Sobald eine Zifferntaste betätigt wird, kann die Eingabe vervollständigt und anschließend mit der [↵]-Taste abgeschlossen werden. Mit der [stop/löschen]-Taste kann die jeweils zuletzt eingegebene Ziffer gelöscht werden.

## 3. Grundeinstellungsmenü

Die Grundeinstellungen der DAISY II lassen sich über ein einfaches Menü verändern und werden dann vom Gerät dauerhaft gespeichert.

Das Grundeinstellungsmenü wird erreicht, indem die [mode]-Taste betätigt und nun in der Hauptauswahl der Menüpunkt „Einstellungen“ über die Zifferntaste [6] ausgewählt wird.

Hier kann nun mit den Tasten- [up] oder [down] zwischen zwei Seiten der möglichen Einstellungen geblättert werden.

Die Seite 1 des Grundeinstellungsmenüs enthält folgende Punkte:

1 = Sprache	3 = Hilfe	5 = Abschaltzeit
2 = Helligkeit	4 = Regler	

Die Seite 2 des Grundeinstellungsmenüs enthält folgende Punkte:

1 = Lok-Warnung	3 = Fahrstrassen
2 = 32000 Funktionen	4 = Weicheneinstellungen

Zum Verlassen des Grundeinstellungsmenüs wird die [mode]-Taste erneut betätigt.

### 3.1 Menüpunkt „Sprache“

Für die Texte im Display kann eine der folgenden Sprachen ausgewählt werden:

- Deutsch
- Niederländisch
- Catalanisch
- Italienisch
- Schwedisch
- Englisch
- Spanisch
- Französisch
- Dänisch

Die Vorgabe ist „Deutsch“.

Mit [1] kann die Sprache geändert werden. Die gewünschte Sprache wird über die [up]- und [down]-Tasten ausgewählt und mit der [↵]-Taste bestätigt.

### 3.2 Menüpunkt „Helligkeit“

Die Helligkeit des Displays ist einstellbar. Es stehen 15 Helligkeitsstufen zur Verfügung.

Mit [2] kann die Helligkeit geändert werden. Die Helligkeit wird über die [up]- und [down]-Tasten eingestellt. Dabei zeigt die Helligkeit der Zahl für den Wert die tatsächliche Veränderung an. Ist der Wert eingestellt, wird dieser mit der [↵]-Taste bestätigt.

### 3.3 Menüpunkt „Hilfe“

In den Menüs „Einstellungen“ und „Lokdaten ändern“ werden zu jedem Schritt kleine Hilfenfenster eingeblendet.

Mit [3] kann diese Funktion ausgewählt und über die [up]- und [down]-Tasten Aus-, oder Einschaltet werden. Zum Übernehmen der gewünschten Einstellung wird diese mit der [↵]-Taste bestätigt.

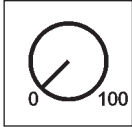
### 3.4 Menüpunkt „Regler“

Für den Fahrregler der DAISY II kann ausgewählt werden, ob er sich wie ein Gleichstrom-Fahrregler (DC) oder wie ein Wechselstrom-Fahrregler (AC) verhalten soll.

Ab Werk ist der Betriebsmodus „AC-Fahrregler“ eingestellt.

Mit [4] kann diese Funktion ausgewählt und über die [up]- und [down]-Tasten der gewünschte Modus eingestellt werden. Nachdem die Auswahl getroffen ist, wird diese mit der [←]-Taste bestätigt.

#### AC-Fahrreglermodus



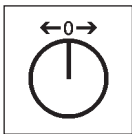
Der AC-Fahrreglermodus ist der Steuerung von Lokomotiven mit einem Wechselstromtrafo für analoge Dreileiter-Wechselstrom-Systeme nachempfunden.

Bild 3.41 Prinzip eines AC-Fahrreglers

In diesem Betriebsmodus wird die Geschwindigkeit durch eine Rechtsdrehung des Reglers erhöht und durch eine Linksdrehung verringert. Ist die maximale Geschwindigkeit oder die Geschwindigkeit Null erreicht, so ist eine weitere Drehung des Reglers in die gleiche Richtung wirkungslos. Die Umschaltung der Fahrtrichtung wird in diesem Betriebsmodus durch einen leichten Druck auf den Fahrreglerknopf erreicht.

Eine Betätigung des Umschalters während der Fahrt läßt das Fahrzeug sofort per Nothalt anhalten und schaltet erst dann die Fahrtrichtung um.

#### DC-Fahrreglermodus



Der DC-Fahrreglermodus ist der Steuerung von Lokomotiven mit einem Fahrgerät für analoge Zweileiter-Gleichstrom-Systeme nachempfunden.

Bild 3.42 Prinzip eines DC-Fahrreglers

Im DC-Betriebsmodus bewirkt eine Rechtsdrehung des Fahrreglerknopfes, ausgehend von der Fahrstufe Null, dass sich die Lok mit zunehmender Geschwindigkeit in eine Fahrtrichtung bewegt. Wird der Regler zurückgedreht, so wird die Geschwindigkeit der Lok reduziert, bis die Lok steht. Eine weitere Linksdrehung bewirkt die Beschleunigung der Lok in die entgegengesetzte Fahrtrichtung.

Ist die maximale Geschwindigkeit der Lok erreicht, so bleibt eine weitere Drehung des Reglers ohne Wirkung. In diesem Betriebsmodus läßt ein leichter Druck auf den Fahrreglerknopf das Fahrzeug sofort per Nothalt anhalten.

### 3.5 Menüpunkt „Abschaltzeit“

Um das Display zu schonen, schaltet der Handregler nach Ablauf einer einstellbaren Zeit automatisch das Display dunkel.

Zum erneuten Einschalten wird dann die [lok]-Taste betätigt.

Mit [5] kann die Abschaltzeit des Handreglers geändert werden. Die Abschaltzeit wird über die [up]- und [down]-Tasten in 8 Sekunden Schritten eingestellt. Die maximale Abschaltzeit beträgt 248 Sekunden. Wird die Abschaltzeit auf den Wert 0 eingestellt, so wird das Display im laufenden Betrieb nicht abgeschaltet. Ist der Wert eingestellt, wird dieser mit der [←]-Taste bestätigt.

### 3.6 Menüpunkt „Lok-Warnung“

Sind mehrere DAISY II Handregler im Einsatz, so kann mit Aufruf einer Lokadresse festgestellt werden, ob diese Lokadresse bereits von einem anderen DAISY II Handregler gesteuert wird, bei dem die LOK-Warnung auch aktiviert ist. Für diesen Vorgang besitzt jeder Handregler eine Identifikationsnummer (ID), die im System nicht sichtbar ist.

Für diese Betriebsituation können vier Einstellungen vorgenommen werden.

- 0 = Keine Lokwarnung
- 1 = Lokwarnung „LOK BEREITS UNTER KONTROLLE“. Der Handregler verknüpft seine ID mit der Lokadresse und kann diese steuern.
- 2 = Lokwarnung „LOK BEREITS UNTER KONTROLLE“. Der Handregler verknüpft seine ID nicht mit der Lokadresse, kann diese aber steuern.
- 3 = Lokwarnung „LOK NICHT STEUERBAR“. Die Lokadresse kann nicht übernommen und nicht gesteuert werden. Im Display erscheint „LOK?“. Eine andere Lokadresse kann nun aufgerufen werden

Auf Seite 2 kann mit der Taste [1] die Lok-Warnung geändert werden. Mit den [up] - [down]-Tasten wird die Einstellung für die Lok-Warnung ausgewählt und mit der [↔]- Taste bestätigt.

*HINWEIS: Ist die Lok-Warnung 1 eingestellt, so wird immer mit Verlassen der Lokadresse die Verknüpfung zu dieser Lokadresse gelöscht.*

*HINWEIS: Ist die Lok-Warnung 2 eingestellt und verlässt der Handregler das System, so muss die von diesem Handregler zuletzt aufgerufene Lokadresse entweder an der Zentrale, oder an einem anderen DAISY II Handregler mit Lok-Warnung 1, aufgerufen werden um die Verknüpfung zu löschen.*

*HINWEIS: Da ausschließlich die DAISY II Handregler diese ID übergeben können, funktioniert die Lok-Warnung auch nur mit den beteiligten DAISY II Handreglern. Andere, im System befindliche Fahrregler können nicht ausgewertet werden.*

### 3.7 Menüpunkt „32000 Funktionen“

Wenn die verwendete Digitalzentrale in der Lage ist, im DCC-Format mehr als 24 Loksonderfunktionen zu schalten, können diese auch mit dem DAISY II Handregler aufgerufen werden.

Auf Seite 2 kann mit der Taste [2] diese Funktion ausgewählt und über die [up]- und [down]-Tasten Aus-, oder Eingeschaltet werden. Zum Übernehmen der gewünschten Einstellung wird diese mit der [↔]- Taste bestätigt.

### 3.8 Menüpunkt „Fahrstraßen“

Das DAISY II Digital Set hat einen Fahrstraßenspeicher für bis zu 16 Fahrstraßen.

In diesem Menü können die Schaltfolgen für die Fahrstraßen eingegeben werden. Diese werden dann automatisch in der Zentrale gespeichert.

Mit der Auswahl [1] kann die Fahrstraßennummer (1 - 16) eingegeben werden, deren Daten geändert werden sollen. Die Nummer wird über die Zifferntasten eingegeben und mit der [↔]- Taste bestätigt.

Mit der Auswahl [2] können die Schritte (1 - 10) der Fahrstraße eingegeben werden. Die Nummer wird über die Zifferntasten eingegeben und mit der [↔]- Taste bestätigt.

Mit der Auswahl [3] werden die Magnetartikeladressen für die Schritte 1 - 10 der Fahrstraße eingegeben. Die Adresse wird über die Zifferntasten eingegeben und mit der [←]- Taste bestätigt.

In der Auswahl [4] wird mit den [up]- und [down]- Tasten die Schaltrichtung „rot“ oder „grün“ für die jeweilige Magnetartikeladresse ausgewählt und mit der [←]- Taste bestätigt.

Mit der Taste [0] kann das Fahrstraßeneingabemenü verlassen werden. Die eingegebenen Fahrstraßen werden automatisch gespeichert.

Ist der Handregler mit einer anderen LocoNet-Zentrale verbunden, können in diesem Menü die entsprechenden Einstellungen zum Auslösen der Fahrstraßen eingegeben werden.

### 3.9 Menüpunkt „Weicheneinstellungen“

Auf Seite 2 kann mit der Taste [4] das Menü „Weicheneinstellungen“ aufgerufen werden.

In diesem Menü können den Schaltadressen Symbole zugeordnet werden.

Hier ist es auch möglich, vier Weichenlisten anzulegen, in denen jeweils bis zu acht Schaltadressen in beliebiger Reihenfolge hinterlegt werden können. Neben den Symbolen können für diese Schaltadressen auch zweistellige Bezeichnungen vergeben werden.

In der Auswahl [1] wird mit den [up]- und [down]- Tasten festgelegt, ob der Handregler im Magnetartikelmodus „ALLE“ die Schaltadressen (1 - 2000) in aufsteigender Reihenfolge benutzen soll, oder ob im Magnetartikelmodus „LISTE“ vier Weichenlisten mit jeweils bis zu acht beliebigen Schaltadressen angeboten werden.

Diese Auswahl wird mit der [←]- Taste bestätigt.

Mit der Auswahl [2] (nur Liste) kann die Position (1 - 32) der Schaltadresse in den vier Weichenlisten festgelegt werden. Die Positionsnummer wird mit den Zifferntasten eingegeben und mit der [←]- Taste bestätigt.

Mit der Auswahl [3] wird die Schaltadresse eingegeben, für die diese Einstellungen vorgenommen werden sollen. Die Schaltadresse wird mit den Zifferntasten eingegeben und mit der [←]- Taste bestätigt.

Mit der Auswahl [4] (nur Liste) kann eine zweistellige Bezeichnung für die Schaltadresse vergeben werden.

- Die Position des Eingabecursors kann durch Drehen des Fahrreglers ausgewählt werden.
- Anschließend wird der Fahrregler gedrückt.
- Jetzt kann ein Zeichen durch Drehen des Fahrreglers ausgewählt werden.
- Wird der Fahrregler wieder gedrückt, so wird dieses Zeichen übernommen und die zweite Position für den Eingabecursor kann durch Drehen des Fahrreglers angefahren werden.
- Sind beide Zeichen eingegeben, so werden diese mit der [←]- Taste übernommen.

Mit der Auswahl [5] wird ein Symbol für die Schaltadresse vergeben. Mit den [up]- und [down]- Tasten wird das Symbol aus der Symbolliste ausgewählt und mit der [←]- Taste übernommen.

Mit der Auswahl [0] wird das Menü der Weicheneinstellungen verlassen.

HINWEIS: Den Magnetartikeladressen können unterschiedliche Symbole unter „ALLE“ und unter „LISTE“ zugeordnet werden.

Mit der [lok]- oder [mode]- Taste wird das Menü für die Grundeinstellungen verlassen.

## 4. Der Lokmodus

Im Lokmodus können Lokomotiven aufgerufen und gesteuert werden. Der Lokmodus kann durch das Betätigen der [lok]- Taste aus jedem Menü heraus aufgerufen werden.

Die Steuerung der Geschwindigkeit und Fahrtrichtung einer Lok arbeitet auch im Magnetartikel- und Fahrstraßenmodus.

### 4.1 Bedienelemente

#### Fahrregler

Endlosdrehregler zur Geschwindigkeitseinstellung, Fahrtrichtungsumschaltung und Notstopp der Lok, Lokdatensatz auswählen, Zeichenposition und Zeichen im Loknamen auswählen

#### mode

Auswahl des Betriebsmodus.

Auswahl von Lokmodus, Magnetartikelmodus, Fahrstraßenmodus, Programmiermodus, Lokdaten ändern- und Einstellmodus

#### lok

Einleiten der Lokauswahl oder zurück zum Lokmodus von jedem Menü aus

#### up / down

Im Lokmodus, ändern der Sonderfunktionsblöcke  
Licht - F1 - F8, Licht - F9 - F16, Licht - F17 - F24

#### Ziffernblock

Zifferntasten 0 - 9, zur Adresseingabe und zum Schalten in den jeweiligen Modi, Auswahl des Betriebsmodus und Auswahl der Untermenüs

#### stop / löschen

Aus- / Einschalten der Gleisspannung, löschen der letzten Eingabeziffer oder im Menü „Lokdaten ändern“ löschen eines Lokdatensatzes

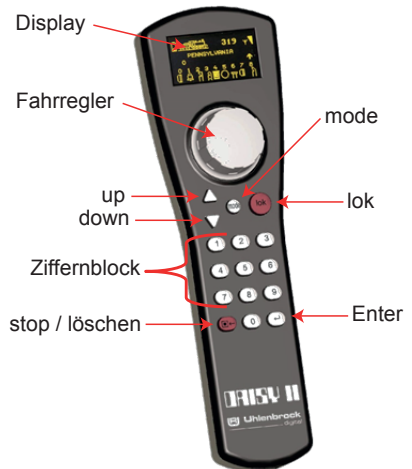
#### Enter [↵]

Bestätigung einer Eingabe

Übernehmen eines Lokdatensatzes im Menü „Lokdaten ändern“

Eingabe einer Adresse einleiten und abschließen im Lok-, Magnetartikel-, und Fahrstraßenmodus

Starten eines Lese- oder Programmiervorgangs im Programmiermodus



### 4.2 Lokadressen und Loknamen

Die einzelne Lokomotive in einem digitalen Steuerungssystem wird durch die sogenannte Lokadresse angewählt. Es handelt sich hierbei um eine Ziffernfolge, die den einzelnen, in der Lokomotive eingebauten Decoder kennzeichnet.

Um die Lokauswahl zu vereinfachen, kann jeder Lokadresse ein Symbol und ein individueller

Lokname zugeordnet werden. Ist die Zuordnung einmal getroffen, so bleibt diese in der Lokdatenbank der DAISY II dauerhaft gespeichert. Bei jeder neuen Lokauswahl kann die entsprechende Lok über ihren Namen aus der Liste ausgewählt werden.

Wie Lokdatensätze angelegt werden, finden Sie im Kapitel 8 „Der Modus Lokdaten ändern“.

#### 4.2.1 Lok auswählen

Soll ein Fahrzeug mit der DAISY II gesteuert werden, so muss es unter seiner Decoderadresse oder unter dem zugeordneten Namen aufgerufen werden.

Im Lokmodus wird die Lokauswahl durch die Betätigung der [lok]- oder [←]- Taste eingeleitet. Durch Drehen des Fahrreglers kann nun eine Lok aus der Lokdatenbank (wenn Datensätze angelegt wurden) ausgewählt werden. Wurde die gewünschte Lok gefunden, so wird die Auswahl mit der [lok]- oder [←]- Taste bestätigt.

Ist die gewünschte Lok nicht in der Liste, so kann über den Ziffernblock eine Lokadresse eingegeben werden. Hier kann mit der [stop/löschen]-Taste die zuletzt eingegebene Ziffer gelöscht und die Eingabe mit der [lok]- oder [←]- Taste abgeschlossen werden.

#### 4.3 Fahrregler

Der Fahrregler dient zur Änderung von Lokgeschwindigkeit und Fahrtrichtung. Die Geschwindigkeit wird durch eine Fahrstufe und einen Geschwindigkeitsbalken angezeigt. Die Fahrtrichtung durch einen Fahrtrichtungspfeil. Zeigt dieser nach oben (AC-Modus) oder nach rechts (DC-Modus), fährt die Lok vorwärts. Zeigt dieser nach unten (AC-Modus) oder nach links (DC-Modus), fährt die Lok rückwärts. Durch den Drehregler ohne Endanschlag übernimmt DAISY II beim Lokwechsel automatisch die gespeicherte Geschwindigkeit der neu gewählten Lok.

Der Fahrregler kann im AC- oder DC-Fahrreglermodus betrieben werden (siehe Kapitel 3.4).

#### 4.4 Licht- und Sonderfunktionen

Mit den Zifferntasten des Handreglers können die Licht- und Sonderfunktionen F0 bis F24 von Lok- und Funktionsdecodern geschaltet oder getastet werden.

Hierbei schaltet die Taste [0] immer die Lokbeleuchtung (F0).

Die Tasten [1] bis [8] schalten in der Grundstellung die Sonderfunktionen F1 bis F8.

Wird die [up]- Taste betätigt, so schalten die Tasten [1] bis [8] zunächst die Sonderfunktionen F9 bis F16. Nach nochmaliger Betätigung der [up]- Taste die Sonderfunktionen F17 bis F24.

Wird die [up]- Taste ein weiteres Mal betätigt, so werden wieder die Funktionen F1 - F8 geschaltet.

Mit der [down]- Taste stellt man den Bereich der Sonderfunktionen wieder um jeweils eine Achtergruppe zurück.

Die dargestellten Sonderfunktionssymbole zeigen die jeweilige Funktionsnummer und den Zustand der Sonderfunktionen an. In den Symbolen ist dann zu erkennen, ob eine Funktion ein- oder ausgeschaltet ist. Welche Symbole das für die einzelnen Sonderfunktionen sein sollen und ob sie geschaltet oder getastet werden, kann im jeweiligen Lokdatensatz festgelegt werden. Wurde eine Lok die noch nicht als Lokdatensatz gespeichert ist numerisch über ihre Adresse aufgerufen, so wird für die Sonderfunktionen ein Standartsymbol dargestellt.

## Schalten von Sonderfunktionen größer F24

Wenn die verwendete Digitalzentrale in der Lage ist, im DCC-Format mehr als 24 Sonderfunktionen zu schalten und im Grundeinstellungsmenü des DAISY II Handreglers diese Funktion aktiviert ist, gibt es eine vierte Ebene zum Schalten der Loksonderfunktionen die mit den [up]- [down]- Tasten erreicht werden kann. Die Auswahl der Sonderfunktionsnummer 0 - 32767 wird mit der [←]- Taste eingeleitet. Nun kann über den Ziffernblock eine Funktionsnummer eingegeben werden. Hier kann mit der [stop/löschen]-Taste die zuletzt eingegebene Ziffer gelöscht und die Eingabe mit der [←]- Taste abgeschlossen werden. Mit der Taste- [1] wird diese Funktion eingeschaltet. Mit der Taste- [0] wird diese Funktion ausgeschaltet. Der momentane Zustand der Funktionen kann nicht angezeigt werden.

## 4.5 Doppeltraktion

Sollen zwei Lokomotiven aneinander gekuppelt werden, um z.B. einen schweren Zug zu ziehen, so müssen diese synchron die gleichen Fahrbefehle erhalten. Im Handregler werden die Lokadressen der beiden Lokomotiven zu einer Doppeltraktion zusammen geführt, so dass beide gleichzeitig über einen Fahrregler gesteuert werden können.

Werden im Lokmodus nacheinander die Tasten [lok] und [up] betätigt, kann eine Traktionslok an die aktuell gesteuerte Lok (Basislok) angehängen werden. Diese Traktionslok wird dann entweder numerisch unter ihrer Adresse aufgerufen, oder per Fahrregler aus der Lokdatenbank. Nachdem die Auswahl mit der [←]- Taste abgeschlossen wurde, erscheint vor der Adresse der Basislok der Großbuchstabe „D“ (Doppeltraktion). Wird die Traktionslok aufgerufen, erscheint vor ihrer Adresse der Großbuchstabe „S“ (slave). Die Sonderfunktionen der Traktionslok können hier einzeln und unabhängig von der Basislok geschaltet werden. Die Geschwindigkeit und Fahrtrichtung der Traktionslok ist jetzt nicht einzeln änderbar.

Bei aufgerufener Basislok, kann die Traktion durch die Tastenfolge [lok] und [down] wieder aufgelöst werden.

## 4.6 Letzte Lok aufrufen

DAISY II merkt sich die zuletzt numerisch aufgerufene Lok. Soll nun z.B. für einen komfortablen Rangierbetrieb zwischen der aktuellen und der zuvor aufgerufenen Lok gewechselt werden, braucht die vorherige Lok nicht mehr numerisch oder aus der Lokdatenbank aufgerufen werden. Um diesen Lokwechsel zu vereinfachen, werden nacheinander die Tasten [lok] und [mode] betätigt und die vorherige Lok kann direkt gesteuert werden. Auf diese Weise kann nun zwischen diesen beiden Lokomotiven hin und her gewechselt werden.

## 4.7 Lok dispatchen

Soll ein Fahrzeug, das von DAISY II gesteuert wird, von einem anderen Fahrregler übernommen werden, der keine eigene Möglichkeit der Adresseingabe hat (z.B. Handregler FRED von Uhlenbrock, BT-2 Handregler von Digitrax), so muss zunächst die Lokadresse im sogenannten Dispatch-Speicher abgelegt werden. Danach können Handregler ohne eigene Adresseingabe diese Adresse übernehmen. Bitte schauen Sie in der Bedienungsanleitung des jeweiligen Handreglers nach, welche Tastenkombination die Lokadresse aus dem Dispatch-Speicher übernimmt, nachdem sie „dispatched“ wurde.

Mit der Tastenfolge [lok]–[stop/löschen]–[lok] kann eine aufgerufene Lok (keine Doppeltraktionslok) dispatched werden. Diese Lok liegt nun im Dispatch-Speicher und kann von einem zusätzlichen Handregler übernommen werden.

## 5. Der Magnetartikelmodus

Mit DAISY II können 2000 DCC-Magnetartikel bedient werden. Gruppen von jeweils 8 Magnetartikeladressen sind direkt über den Ziffernblock erreichbar. Die Anzeige der Schaltstellung erfolgt durch das Symbol einer Weichenlage im Display.

Im Magnetartikelmodus werden der Lokname, die Geschwindigkeit und die Fahrtrichtung der aktuellen Lok angezeigt und die Lok kann über den Fahrregler weiterhin gefahren werden.

### 5.1 Magnetartikelmodus auswählen

Durch die Tastenfolge [mode]- [2] wird der Magnetartikelmodus aufgerufen.

Nun können bis zu acht Magnetartikeladressen über die Tasten [1] - [8] des Ziffernblockes geschaltet werden.

### 5.2 Magnetartikel schalten

Die Tasten [1] - [8] des Ziffernblockes schalten die Magnetartikeladressen, wobei bei jeder Betätigung der Status des Magnetartikels von „rot“ nach „grün“ oder umgekehrt umgeschaltet wird.

Ist in den Weicheneinstellungen im Grundeinstellungsmenü die Auswahl „ALLE“ aktiviert, so schaltet die Taste [1], den Magnetartikel mit der im Adressfeld angezeigten Basisadresse. Die Tasten [2] - [8] schalten die Magnetartikel mit den darauf folgenden Adressen. Ist die Basisadresse 1, so schalten die acht Tasten die Magnetartikeladressen 1 bis 8. Ist die Basisadresse z.B. 47, so schalten die acht Tasten die Magnetartikeladressen 47 bis 54.

Wird die [←]- Taste betätigt, so kann eine neue Basisadresse über die Zifferntastatur eingegeben werden. Die [stop/löschen]- Taste löscht hierbei die zuletzt eingegebene Ziffer. Mit der [↔]- Taste kann die eingegebene Basisadresse übernommen werden.

Mit den [up]- [down]- Tasten wird die aktuelle Basisadresse jeweils um +8 oder -8 verändert.

In der Werkseinstellung wird jeder Magnetartikel durch ein Weichensymbol in der unteren Displayzeile dargestellt. Die Weichenlage zeigt die aktuelle Schaltrichtung (Abzweig für rot oder Gerade für grün) an. Wurden den Schaltadressen im Weicheneinstellungsmenü Symbole zugeordnet, so zeigen diese die Schaltrichtung entsprechend an.

Ist in den Weicheneinstellungen im Grundeinstellungsmenü die Auswahl „LISTE“ aktiviert, so schalten die Tasten [1] - [8] jeweils die Magnetartikeladressen, die in den vier Weichenlisten positioniert sind. Mit den [up]- [down]- Tasten kann zwischen den vier Weichenlisten geblättert werden. Im Adressfeld erscheint die Nummer der jeweiligen Weichenliste (1 - 4).



## 6. Der Fahrstraßenmodus

Mit DAISY II können die 16 Fahrstraßen der DAISY II Zentrale, oder die Fahrstraßen einer aderen LocoNet-Zentrale, ausgelöst werden. Gruppen von jeweils 8 Fahrstraßen sind direkt über den Ziffernblock erreichbar. Die Anzeige einer aktiven Fahrstraße erfolgt durch das Weichensymbol mit wechselnder Weichenlage.

Im Fahrstraßenmodus werden der Lokname, die Geschwindigkeit und die Fahrtrichtung der aktuellen Lok angezeigt und die Lok kann über den Fahrregler weiterhin gefahren werden.

### 6.1 Fahrstraßenmodus auswählen

Durch die Tastenfolge [mode]- [3] wird der Fahrstraßenmodus aufgerufen.

### 6.2 Fahrstraßen auslösen

Die Tasten [1] - [8] des Ziffernblockes lösen die Fahrstraßen aus. Hierbei löst die Taste [1] die Fahrstraße mit der im Adressfeld angezeigten Basisadresse aus. Die Tasten [2] - [8] schalten die Fahrstraßen mit den darauffolgenden Adressen. Ist die Basisadresse 1, so lösen die acht Tasten die Fahrstraßen 1 bis 8 aus. Ist die Basisadresse 9, so lösen die acht Tasten die Fahrstraßen 9 bis 16 aus.

Wird die [←]- Taste betätigt, so kann eine neue Basisadresse über die Zifferntastatur eingegeben und mit der [→]- Taste übernommen werden.

Mit den [up]- [down]- Tasten kann zwischen den Achterblöcken gewechselt werden.

Wie Fahrstraßen angelegt werden, finden Sie im Kapitel 3.8, Menüpunkt „Fahrstraßen“.

## 7. Der Programmiermodus

Wird der Modus „Programmierung“ ausgewählt, so können über die folgenden Programmiermenüs DCC- Lok- oder Funktionsdecoder, oder LocoNet-Komponenten programmiert werden.

### 7.1 Programmierverfahren auswählen

Durch die Tastenfolge [mode] - [4] wird der Programmiermodus aufgerufen.

Nun kann über die Tasten [1] - [4] des Ziffernblockes das gewünschte Programmierverfahren ausgewählt werden.

- 1 = LOKADRESSE - PG. (Lokadresse lesen und programmieren)
- 2 = CV - PROG. GLEIS (CV-Programmierung auf dem Programmiergleis)
- 3 = CV - HAUPTGLEIS (CV-Programmierung auf dem Hauptgleis)
- 4 = LNCV - LOCONET (LNCV Programmierung für LocoNet-Module)

### 7.2 Lokdecoderadresse lesen/programmieren

Befindet sich eine Lok mit einem DCC-Decoder auf dem Programmiergleis und ist das Menü „LOKADRESSE - PG.“ aufgerufen, so kann die Lokadresse ausgelesen und programmiert werden.

Durch betätigen der Taste [1] kann nun die aktuelle Lokadresse ausgelesen werden.

Nach wenigen Sekunden wird die ausgelesene Lokadresse hinter „LOKADR.“ angezeigt.

Wird das Programmiermenü nun über die [lok]-Taste verlassen, so wird diese Lokadresse direkt auf den Fahrregler gelegt.

Um eine neue Lokadresse zu programmieren, muss zunächst die Taste [3] betätigt werden. Jetzt kann die Wunschedresse für die Lok zwischen 1 und 9999 eingetragen werden. Diese Eingabe wird mit der [←]-Taste bestätigt.

Zur Programmierung nun die Taste [2] betätigen.

Das Ergebnis des Programmierversuches wird nach wenigen Sekunden in der untersten Zeile dargestellt.

„ PROG: OK “ - Programmierung ohne Fehler ausgeführt

„ PROG: FEHLER “ - Programmierung fehlgeschlagen

„ PROG: KEINE LOK “ - keine Lok auf dem Programmiergleis vorhanden

„ PROG: KURZSCHLUSS “ - Kurzschluss in der Lok oder auf dem Programmiergleis

Wird das Programmiermenü nach erfolgreicher Programmierung über die [lok]-Taste verlassen, so wird diese Lokadresse direkt auf den Fahrregler gelegt.

Mit der [lok]- oder [mode]-Taste kann das Programmiermenü verlassen werden.

### 7.3 CV-Programmierung auf dem Programmiergleis

Befindet sich eine Lok mit einem DCC-Decoder auf dem Programmiergleis und ist das Menü „CV - PROG. GLEIS“ aufgerufen, so können alle CVs (Konfigurationsvariablen) im Bereich von 1 - 1024 programmiert werden. Die Bedeutung der jeweiligen CV und den Wertebereich entnehmen Sie bitte der Anleitung zum Decoder.

Nach betätigen der Taste [1] kann die Nummer der zu bearbeitenden CV eingegeben werden. Diese Eingabe mit der [←]-Taste bestätigen.

Der aktuelle Wert dieser CV wird nun ausgelesen und hinter „2= WERT:“ angezeigt.

Nun die Taste [2] betätigen und den gewünschten Wert für diese CV eingeben. Die Eingabe mit der [←]-Taste bestätigen. Die Programmierung wird nun automatisch ausgeführt.

Das Ergebnis des Programmierversuches wird nach wenigen Sekunden in der untersten Zeile dargestellt.

„ PROG: OK “ - Programmierung ohne Fehler ausgeführt

„ PROG: FEHLER “ - Programmierung fehlgeschlagen

„ PROG: KEINE LOK “ - keine Lok auf dem Programmiergleis vorhanden

„ PROG: KURZSCHLUSS “ - Kurzschluss in der Lok oder auf dem Programmiergleis

Mit der [lok]- oder [mode]-Taste kann das Programmiermenü verlassen werden.

### 7.4 CV-Programmierung auf dem Hauptgleis (POM)

Die Lok mit einem DCC-Decoder, dessen CVs programmiert werden sollen, muss sich auf dem Hauptgleis befinden. Alle anderen Fahrzeuge, die eine andere Lokadresse haben, können auf dem Hauptgleis verbleiben. Während des laufenden Spielbetriebs können so beispielsweise schnell Korrekturen am Anfahr-Bremsverhalten der einzelnen Fahrzeuge durchgeführt werden.

Ist das Menü „CV - HAUPTGLEIS“ aufgerufen, so können alle CVs im Bereich von 1 - 1024 programmiert werden. Die Lokadresse kann auf dem Hauptgleis in der Regel nicht umprogrammiert werden. Lesen Sie dazu bitte die jeweilige Anleitung zum Lokdecoder.

Nach betätigen der Taste [1] kann nun die Lokadresse der Lok eingeben werden, deren CVs programmiert werden sollen. Diese Eingabe mit der [←]-Taste bestätigen.

Nun die Taste [2] betätigen und die CV Nummer eingeben. Die Eingabe mit der [←]-Taste bestätigen.

Nun die Taste [3] betätigen und den gewünschten Wert für diese CV eingeben. Die Eingabe mit der [←]-Taste bestätigen.

In der untersten Zeile wird nun angezeigt, dass die Programmierung gesendet wurde: „POM GESENDET“.

Auf dem Hauptgleis können CVs nicht ausgelesen werden. Ob eine Hauptgleisprogrammierung erfolgreich war, kann nur durch ausprobieren festgestellt werden.

Mit der [lok]- oder [mode]- Taste kann das Programmiermenü verlassen werden.

## 7.5 LocoNet Programmierung

LocoNet Module werden über sogenannte LocoNet-Konfigurationsvariablen (kurz LNCVs) programmiert. Diese LNCVs bestimmen die Einstellung und Arbeitsweise der Module und können bei den verschiedenen Modulen unterschiedliche Bedeutungen haben.

Die Beschreibung der einzelnen LNCVs, sowie den Anschluss des Moduls entnehmen Sie bitte der jeweiligen Bedienungsanleitung.

Werden auf einer Modellbahnanlage mehrere baugleiche Module verwendet, so braucht jedes zur Programmierung eine eigene sogenannte Moduladresse, damit die Zentrale bei der Programmierung weiß, welches Modul gemeint ist.

Jedes neue Modul hat ab Werk eine bestimmte Moduladresse. Diese entnehmen Sie bitte der jeweiligen Beschreibung. Die Moduladresse jedes Moduls befindet sich in der LNCV 0.

Soll nun eine LNCV bearbeitet werden, muss zunächst die Taste [1] betätigt werden. Nun wird die Artikelnummer des Moduls eingegeben (z.B. 65 200 bzw 65 210 für die DAISY II Zentrale). Da alle Artikelnummern fünfstellig sind und mit einer „0“ enden, ist diese „0“ bereits an der letzten Eingabestelle vorgegeben. Die Eingabe mit der [←]-Taste bestätigen.

Nun die Taste [2] betätigen und die Moduladresse eingeben. Die Eingabe mit der [←]-Taste bestätigen. Das angeschlossene Modul wird nun in den Programmiermodus versetzt. Die LNCV 0 (Moduladresse) wird automatisch ausgelesen und der aktuelle Wert wird angezeigt. Sollte die Verbindung zum Modul nicht zustande kommen, erscheint eine entsprechende Fehlermeldung im Display: „MODUL ANTW. NICHT“.

Nun die Taste [3] betätigen und die LNCV Nummer eingeben. Die Eingabe mit der [←]-Taste bestätigen. Der aktuelle Wert dieser LNCV wird nun ausgelesen und hinter „4= WERT:“ angezeigt.

Nun die Taste [4] betätigen und den gewünschten Wert für diese LNCV eingeben. Die Eingabe mit der [←]-Taste bestätigen. Die Programmierung wird nun automatisch ausgeführt.

Das Ergebnis des Programmierversuches wird in der untersten Zeile dargestellt.

„ PROG: OK “ - Programmierung ohne Fehler ausgeführt

„ PROG: FEHLER “ - Programmierung fehlgeschlagen

„ PROG: KEINE ANTW. “ - es konnte keine Verbindung zum Modul hergestellt werden

Mit der [lok]- oder [mode]- Taste wird das Programmiermenü verlassen

Mögliche Einstellungen der DAISY II Zentrale entnehmen Sie bitte der LNCV-Tabelle im Anhang.

## 8. Der Modus „Lokdaten ändern“

Wird der Modus „Lokdaten ändern“ ausgewählt, so zeigt der Handregler zunächst ein kleines Hilfefenster an, in dem die wichtigsten Tasten für dieses Menü erklärt werden.

Mit der Eingabe der nächsten Auswahl Taste verschwindet das Hilfefenster wieder.

Wird keine Hilfe gewünscht, so ist diese im Einstellungsmenü abschaltbar (siehe Kap. 3.3).

### 8.1 Lokdaten ändern

Durch die Tastenfolge [mode] - [5] wird der Modus „Lokdaten ändern“ aufgerufen.

Über die Tasten [1] - [5] kann ausgewählt werden, was geändert werden soll.

Über die Auswahl [1] wird die Lokadresse eingegeben, deren Daten geändert werden sollen.

Die Adresse wird über die Zifferntasten eingegeben und mit der [←]- Taste bestätigt.

Mit der Auswahl [2] kann das Loksymbol geändert werden. Das Symbol wird über die [up]- und [down]- Tasten oder den Drehregler aus der Symbolliste ausgewählt und mit der [←]- Taste bestätigt.

Mit der Auswahl [3] wird der Lokname geändert.

- Die Position des Eingabecursors für das erste Zeichen wird jetzt durch Drehen des Fahrreglers ausgewählt.
- Anschließend wird der Fahrregler gedrückt.
- Jetzt kann das erste Zeichen durch Drehen des Fahrreglers ausgewählt werden. Zur Eingabe einer Ziffer kann auch die entsprechende Zifferntaste genutzt werden. Die [stop/löschen]- Taste erzeugt ein Leerzeichen.
- Wird der Fahrregler wieder gedrückt, so wird dieses Zeichen übernommen und die nächste Position für den Eingabecursor kann durch Drehen des Fahrreglers angefahren werden.
- Sind alle Zeichen des Loknamens eingegeben, so wird der gesamte Lokname mit der [←]- Taste in den Lokdatensatz übernommen.

Mit der Auswahl [4] wird in das Untermenü für die Lokfunktionen gewechselt.

In diesem Untermenü können die Funktionssymbole für jede Loksonderfunktion 0 - 24 festgelegt werden. Ferner kann bestimmt werden, ob die jeweilige Funktionstaste als Schaltfunktion oder als Tastfunktion ausgeführt werden soll (Schaltverhalten).

Schaltfunktion: Mit jedem Tastendruck wechselt die Funktion zwischen den Zuständen „Eingeschaltet“ und „Ausgeschaltet“.

Tastfunktion: Wird die Taste betätigt und festgehalten, so ist die Funktion eingeschaltet. Mit loslassen der Taste wird die Funktion ausgeschaltet.

- Über die Auswahl [1] wird entschieden, ob alle Sonderfunktionen mit einem vorgegebenen Standardsymbol und als Schalter (UNI) gespeichert werden sollen, oder ob für jede Sonderfunktion ein eigenes Symbol mit beliebiger Schaltart (MULTI) gespeichert werden soll.
- Mit der [up] oder [down]- Taste kann eine der beiden Möglichkeiten ausgewählt und mit der [←]- Taste bestätigt werden.
- Wurde „MULTI“ ausgewählt, kann nun mit der Auswahl [2] die Funktionsnummer (0 - 24) eingegeben werden, deren Daten geändert werden sollen. Die Nummer wird über die Zifferntasten eingegeben und mit der [←]- Taste bestätigt.
- Mit der Auswahl [3] kann das Funktionssymbol geändert werden. Das Symbol wird über die [up]- und [down]- Tasten aus der Symbolliste ausgewählt und mit der [←]- Taste bestätigt.

- Mit der Auswahl [4] kann das Schaltverhalten der Funktionstaste geändert werden.
- Das Schaltverhalten wird über die [up]- oder [down]- Taste ausgewählt und mit der [↵]- Taste bestätigt.
- Mit der Taste [0] kann das Untermenü verlassen werden.

Mit der Auswahl [5] (nur DAISY II Digitalset) wird das Datenformat (DCC 14, DCC 28, DCC 128) über die [up]- oder [down]- Taste ausgewählt und mit der [↵]- Taste bestätigt.

Soll der geänderte Datensatz übernommen und abgespeichert werden, so wird das Lokdatenmenü über die [↵]- Taste verlassen.

Die [stop/löschen]- Taste kann ein in diesem Menü aufgerufenen Lokdatensatz löschen.

Mit der [lok]- oder [mode]- Taste wird das Menü ohne Änderung der Daten verlassen.

*HINWEIS:* Über das USB-Loconet-Interface (63 120 oder 63 130) können auch mit einem PC Lokdatensätze erstellt werden. Die dazu benötigte Software „Daisy Tool“ finden Sie im Downloadbereich der Internetseite [www.uhlenbrock.de](http://www.uhlenbrock.de). Mit dem Daisy Tool kann eine bestehende Datenbank aus einem DAISY II Handregler ausgelesen, bearbeitet und in einen weiteren DAISY II Handregler eingespielt werden. Mit dieser Software ist es auch möglich, eigene Lok- und Funktionssymbole zu erstellen und in den Handregler zu laden.

## 8.2 Sonderfunktionssymbole

Im vorherigen Kapitel wurde beschrieben, wie Sonderfunktionssymbole den Sonderfunktionsnummern in einem Lokdatensatz zugewiesen werden. Hier ein kleiner Auszug der zur Verfügung stehenden Symbole und deren gedachten (nicht verbindlich) Bedeutungen. Insgesamt stehen mehr als 80 Sonderfunktionssymbole zur Verfügung.

	Standartsymbol
	Licht
	Sound
	Glocke
	Horn
	Pfeife
	Rauchgenerator
	Stromabnehmer
	Fernlicht
	Schlusslicht
	Innenbeleuchtung

	Führerstandsbeleuchtung
	Entkuppeln
	Schlusslicht
	Anfahr-Brems-verzögerung
	Bremsenquietschen
	Führerstand hinten
	Führerstand vorne
	Dieselmotor
	Türen öffnen
	Haken runter
	Haken hoch

	Innenbeleuchtung
	Magnet
	Bewegung rechts/links
	Bewegung hoch/runter
	Schaffnerpfeiff
	Rangiergang
	Telexkupplung
	Drehen nach links
	Drehen nach rechts
	Sound ausblenden
	Licht vorne und hinten

## 9. Funk-Master LN & LN + DCC

Die Basis des Funksystems bildet der Funk-Master. Er ist die Funkzentrale, in der alle Funkabläufe koordiniert und ausgeführt werden.

Mit einem Funk-Master können bis zu 20 DAISY II Funk-Handregler mit einer Reichweite von ca. 100 Metern (frei Feld) eingesetzt werden. An jeder Anlage darf maximal ein Funk-Master betrieben werden.

Befindet sich im Empfangsradius des Funk-Masters ein zweiter Funk-Master (z.B. eine zweite Anlage bei Ausstellungen), so müssen beide Geräte auf unterschiedliche Kanäle eingestellt werden (siehe LNCV Tabelle). Der Betrieb weiterer Funk-Master im Empfangsradius ist nicht möglich.

Der Funk-Master arbeitet im 868 MHz-Band und ist zum Einsatz an allen Intelliboxen, dem DAISY II Digitalset, sowie den Zentralen KM-1 System Control 7, Fleischmann Twin-Center und Piko Power Box geeignet.

### 9.1 Funk-Master LN (66 400)

Der Funk-Master LN dient der Funkverbindung zu den DAISY II Funkhandreglern. Er ist somit das Bindeglied zwischen den kabellosen Handreglern und dem LocoNet der Digitalzentrale.

Der Funk-Master LN ist upgradefähig zur Version Funk-Master LN + DCC (66 410).

### 9.2 Funk-Master LN + DCC (66 410)

Der Funk-Master LN + DCC dient der Funkverbindung zu den DAISY II Funkhandreglern und zur direkten Datenübertragung der DCC-Kommandos zu entsprechenden Funkempfängern (GT-Xcontrol), in Lokomotiven und an Weichen. Aufgrund der Komponentengröße der GT-Xcontrol ist dieses System sicherlich den großen Spurweiten (0 - II m) vorbehalten. Die Funkverbindung zu den Empfängermodulen reicht bis zu ca. 50 Metern.

Der Einsatz eines DAISY II Funk-Handreglers erleichtert zwar die Bedienung der Anlage, ist aber zur Übertragung der DCC-Kommandos zu den Empfängern nicht zwingend nötig.

## 9.3 Anschlüsse

### LocoNet Buchse

Der Funk-Master wird über das beiliegende LocoNet-Kabel mit dem LocoNet-Anschluss der Zentrale verbunden, wobei der Funk-Master LN an eine beliebige LocoNet-Buchse und der Funk-Master LN + DCC an die LocoNet-B Buchse der Zentrale angeschlossen wird.

### Antennenanschluss

Die beiliegende Antenne wird senkrecht stehend mit dem Antennenanschluss verschraubt.

### USB Buchse

Für eventuelle Updates.

### Schraubklemmen

Sollte das LocoNet durch den Stromverbrauch des Funk-Master überlastet sein, kann der



Funk-Master über die beiden Schraubklemmen mit einer Trafospannung von 12 -16V~ versorgt werden. Diese Versorgung ist immer empfohlen, damit der Funkhandregler im laufenden Betrieb über das LocoNet geladen werden kann.

## 9.4 LED Anzeigen

- Power On (rot): blinken 2x kurz, Betriebsspannung ein
- LocoNet (grün): Master empfängt Daten über LocoNet, blinkt wenn Master im Programmiermodus ist
- USB (grün): USB - Datentransfer
- DCC (grün): Master empfängt DCC-Daten über LocoNet (nur 66410)
- Radio (Tx) (Rx): ohne Funktion

## 9.5 Einstellungen

Einige Parameter des Funk-Master können per LocoNet Programmierung gelesen und eingestellt werden.

Wie Sie die LocoNet Programmierung Ihrer Zentrale nutzen, entnehmen Sie bitte dem jeweiligen Handbuch.

Die Artikelnummer zur LocoNet Programmierung ist für beide Gerätetypen 66400.

Die Moduladresse ist immer 1.

### Liste der LNCVs

LNCV	Beschreibung
0	Moduladresse (immer 1, nicht änderbar)
1	Version (nur lesbar)
2	Seriennummer (ersten vier Dezimalstellen einer acht-stelligen Nummer z.B. <b>1111</b> 1111)
3	Seriennummer (zweiten vier Dezimalstellen einer acht-stelligen Nummer z.B. 1111 <b>1111</b> )
10	Kanalauswahl: 0 = Aus 1 = Kanal 1 für den Betrieb mit zwei Mastern 2 = Kanal 2 für den Betrieb mit zwei Mastern 3 = Normalbetrieb mit einem Master
11	Sendeleistung: 1 = gering 2 = mittel 3 = hoch
20	Kommando an die Zentrale, wenn die Funkverbindung zu einem Handregler unterbrochen wird: 0 = kein Kommando 1 = Fahrstufe 0 für die momentan gesteuerte Lok 2 = Nothalt für die momentan gesteuerte Lok 3 = STOP / Gleisspannung aus

## 9.6 Technische Daten (Funk-Master)

- Stromaufnahme am LocoNet: 130 - 250 mA
- Frequenzband: 868 MHz
- Maße: 95 x 101 x 65 mm (inkl. Antenne)  
95 x 98 x 32 mm (ohne Antenne)

## Anhang

Einige Einstellungen der Zentrale können mit der LNCV-Programmierung vorgenommen werden. Die Artikelnummer ist 65200 bzw. 65210 und die Moduladresse ist 1.

### LNCV Tabelle

LNCV	Beschreibung	Wertebereich	Wert ab Werk
0	Moduladresse	1 - 255	1
1	Zentrale arbeitet als Zentrale (0), Zentrale arbeitet als Booster (1)	0 - 1	0
2	Startupzeit für den Boosterbetrieb in 0,5s Schritten	0 - 255	30
6	autom. Wiedereinschaltung in 0,5s Schritten, 0=nicht autom. einsch.	0 - 255	0
12	Zentrale/Booster startet im: 0=STOP-Modus (Gleisspannung aus), oder 1=GO-Modus (Gleisspannung ein)	0 - 1	1
43	RailCom® CutOut Länge (0=kein CutOut)	0 - 70	62
44	allgemeines Datenformat 0=DCC 14, 2=DCC 28, 3=DCC 128	0 - 3	2
45	Purgingzeit = Wert * 16 * 0,5s, 0=kein Purging	0 - 255	0
46	min. Weichenschaltzeit (20ms Schritte)	0 - 255	5
47	max. Weichenschaltzeit (20ms Schritte)	0 - 255	100
48	Pause zwischen on und off eines Fahrstraßenbefehls (20ms Schritte)	0 - 255	10
49	Pause zwischen zwei Fahrstraßenbefehlen (20ms Schritte)	0 - 255	11
81	FRED Uhlenbrock Modus: Adresse für FRED f1-Taste	0 - 9999	0
82	FRED Uhlenbrock Modus: Adresse für FRED f2-Taste	0 - 9999	0
83	FRED Uhlenbrock Modus: Adresse für FRED f3-Taste	0 - 9999	0
84	FRED Uhlenbrock Modus: Adresse für FRED f4-Taste	0 - 9999	0
90	Softwareversion der Zentrale	-	verschieden
100-109	Fahrstraße 1, Schritte 1 (LNCV 100) bis 10 (LNCV 109)	10 - 20483	0
110-119	Fahrstraße 2, Schritte 1 (LNCV 110) bis 10 (LNCV 119)	10 - 20483	0
120-129	Fahrstraße 3, Schritte 1 (LNCV 120) bis 10 (LNCV 129)	10 - 20483	0
...180-189	Fahrstraße 9, Schritte 1 (LNCV 180) bis 10 (LNCV 189)	10 - 20483	0
...250-259	Fahrstraße 16, Schritte 1 (LNCV 250) bis 10 (LNCV 259)	10 - 20483	0

### Minimale und maximale Weichenschaltzeit:

Der Schaltimpuls, der bei Betätigung einer Weichentaste ausgelöst wird, dauert normalerweise solange, wie die Taste gedrückt wird. Um sicherzustellen, dass auch bei einem extrem kurzen Impuls eine Schaltfunktion ausgelöst wird und dass der Magnetartikel bei zu langer Betätigung der Taste nicht beschädigt wird, gibt es eine minimale und eine maximale Schaltzeit. In der Werkseinstellung sind die Werte für die Schaltzeiten auf minimal 100 ms (0,1 Sek.) und maximal 2000 ms (2 Sek.) gesetzt.

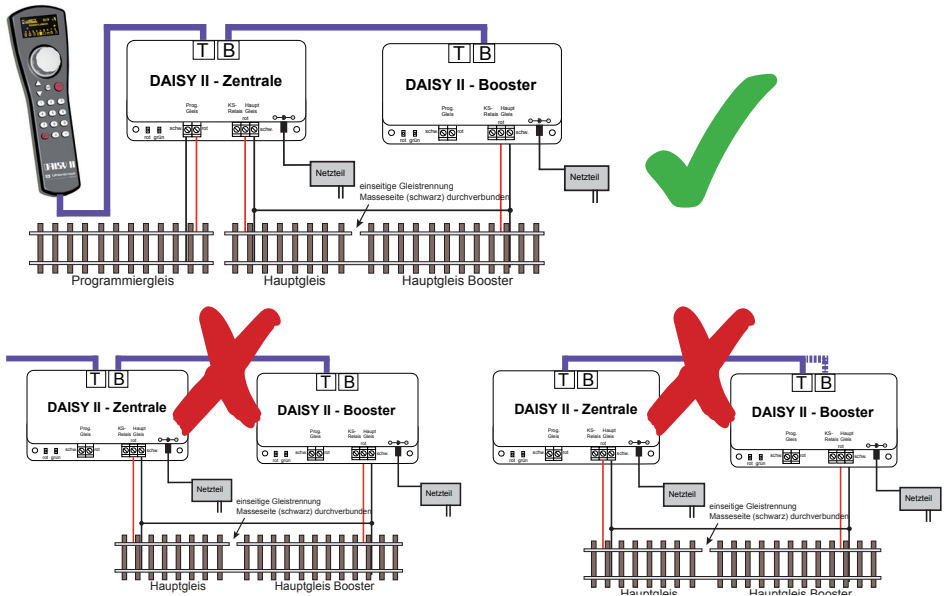
**Purging:** Gibt an, wieviel Zeit nach dem letzten Befehl vergehen soll, bis eine Lokadresse aus dem Refresh-Zyklus gelöscht wird (nur für Experten).

**HINWEIS:** Wird die Zentrale vom Boosterbetrieb zurück in den Betrieb als Digitalzentrale gestellt (LNCV 1 = 0), so ändert sich die Moduladresse automatisch auf 1.



**HINWEIS:** Wird die Zentrale als Booster eingesetzt, können an der LocoNet B-Buchse über einen Verteiler weitere LocoNet-Booster angeschlossen werden. An der LocoNet-T Buchse können weitere LocoNet Geräte angeschlossen werden. Die LocoNet-T Buchse dient als LocoNet-Stromeinspeisung mit einem Strom von max. 500mA und darf deshalb auch keine Verbindung zur LocoNet-T Buchse der LocoNet-Zentrale haben.

## LocoNet-Anschluss im Boostermodus







## Unsere Pluspunkte für Sie:

Wenn Sie Fragen haben, wir sind für Sie da!

**Internet:** FAQs finden Sie unter [www.uhlenbrock.de](http://www.uhlenbrock.de)

**E-Mail:** [service@uhlenbrock.de](mailto:service@uhlenbrock.de)

**Hotline:** +49 (0)2045 8583-27, Mi von 16 bis 18 Uhr und  
Mo - Di - Do - Fr von 14 bis 16 Uhr

**Premium- +49 (0)900 1858327 Wenn es einmal dringend ist ...**

**Hotline:** Mo. - Fr. 10 - 16 Uhr  
Kostenpflichtig (98cent/min dt.Festnetz, mobil erheblich teurer)

**Service:** Bei einem eventuellen Defekt beachten Sie bitte die  
Hinweise auf unserer Internetseite.

Uhlenbrock Elektronik GmbH • Mercatorstr. 6 • 46244 Bottrop

Auf alle unsere Produkte gewähren wir eine Garantie von zwei Jahren.  
Änderungen zu Angaben in diesem Handbuch behalten wir uns vor.



**Autoren: Dr.-Ing. T. Vaupel, D. Richter**

Copyright Uhlenbrock Elektronik GmbH, Bottrop

5. Auflage April 2020

Grundlage Softwareversion 2.4

Alle Rechte vorbehalten

Nachdruck - auch auszugsweise - nur mit Genehmigung

---