

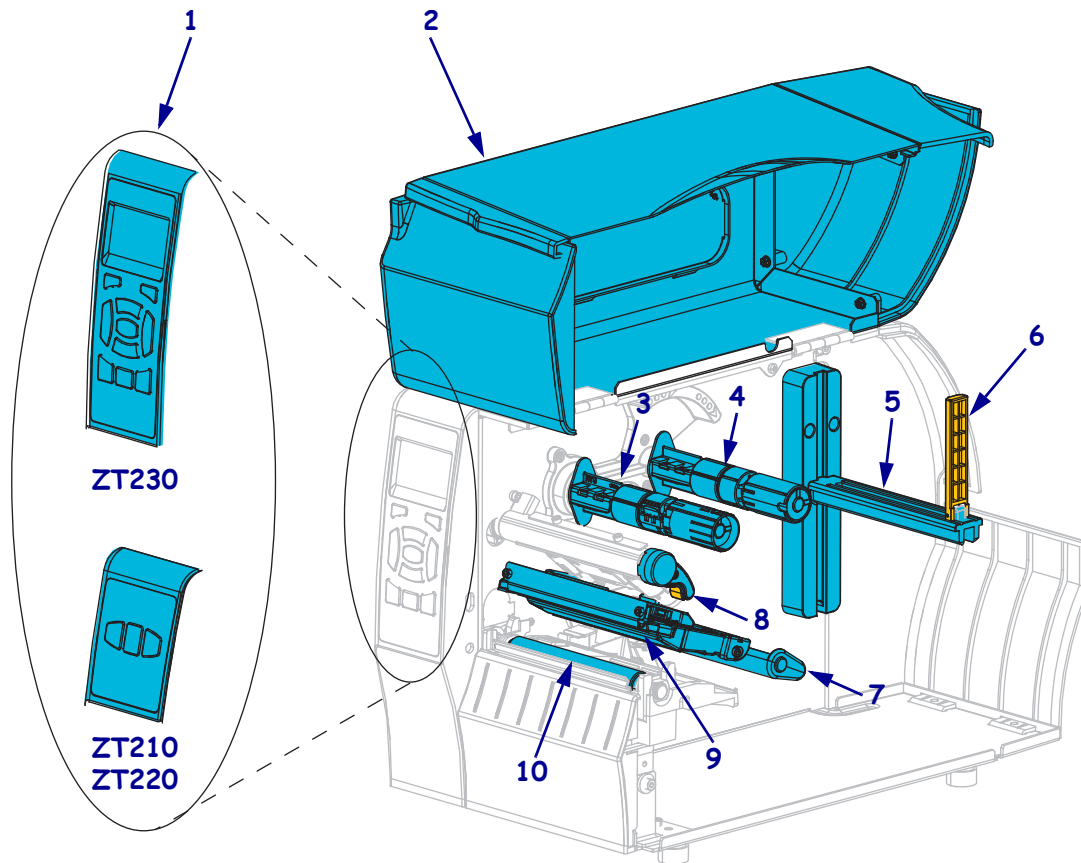
# ZT210/ZT220/ZT230-Kurzanleitung

Diese Anleitung beschreibt die grundlegenden Schritte für die tägliche Arbeit mit dem Drucker. Ausführliche Informationen finden Sie im *Benutzerhandbuch*.

## Drucker Komponenten

In **Abbildung 1** sind die Komponenten innerhalb des Medienfachs Ihres Druckers dargestellt. Ihr Drucker sieht abhängig vom Druckermodell und den eingebauten Komponenten möglicherweise etwas anders aus. Machen Sie sich mit diesen Komponenten vertraut, bevor Sie mit der Druckereinrichtung beginnen.

Abbildung 1 • Druckerkomponenten



1	Bedienfeld
2	Medienklappe
3	Farbband-Aufwickelspule
4	Farbband-Vorratsspule
5	Halterung für die Medienzufuhr

6	Führung für die Medienzufuhr
7	Medien-Tänzeinheit
8	Hebel zum Öffnen des Druckkopfes
9	Druckkopfeinheit
10	Auflagewalze

## Bedienfeld

Das Bedienfeld zeigt den Betriebsstatus des Druckers an und ermöglicht die Steuerung der grundlegenden Druckerfunktionen.

Abbildung 2 • ZT230-Bedienfeld

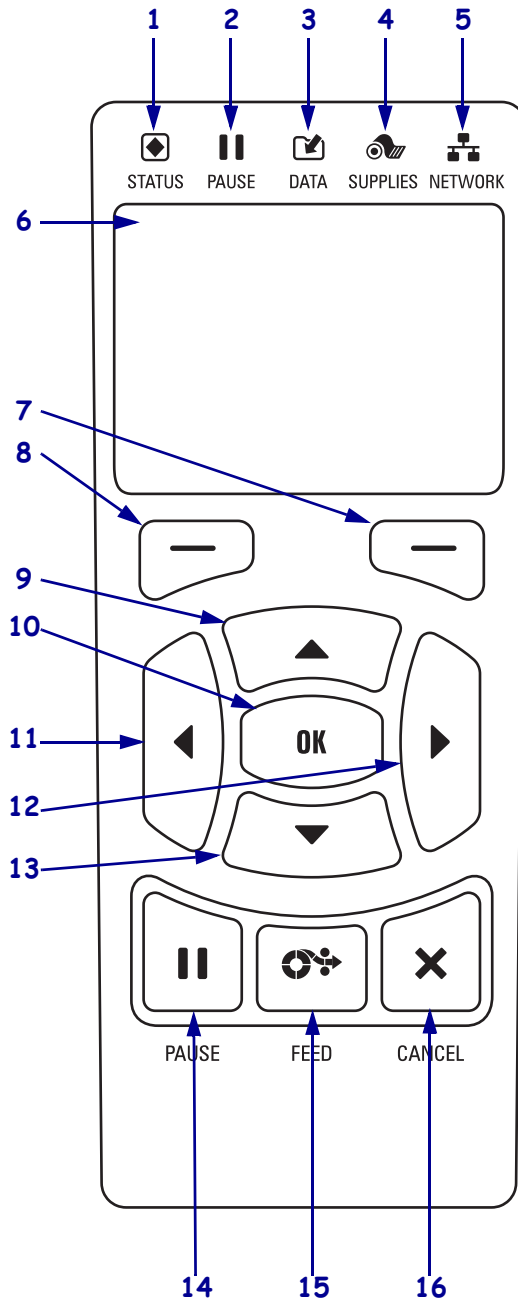


Abbildung 3 • ZT220-Bedienfeld

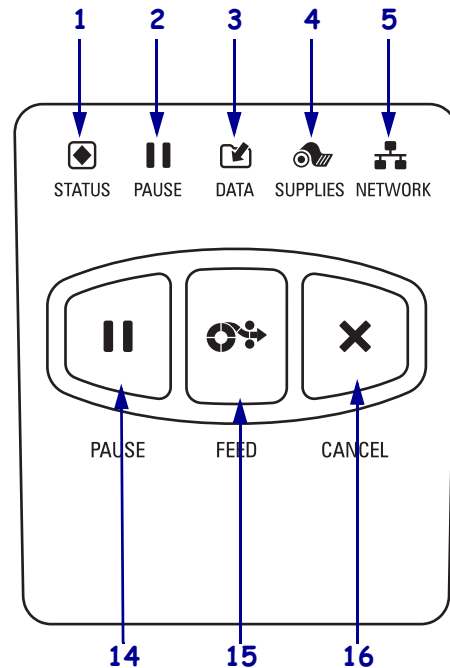
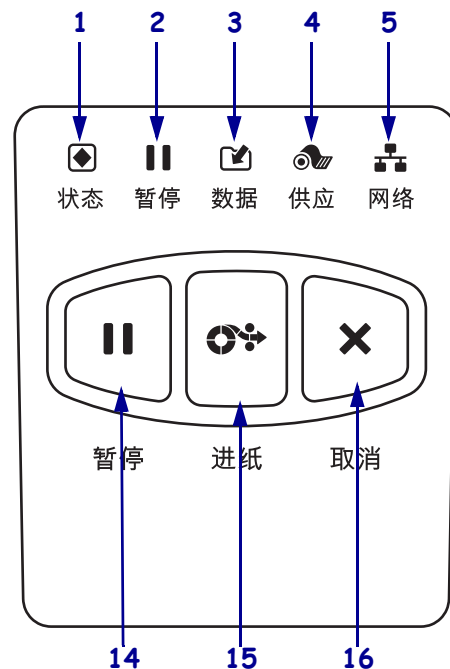







Abbildung 4 • ZT210-Bedienfeld



1	 <b>STATUS-Anzeige</b>	Diese <b>Hinweisleuchten</b> zeigen den aktuellen Status des Druckers an. Weitere Informationen finden Sie in <a href="#">Tabelle 1 auf Seite 8</a> .
2	 <b>PAUSE-Leuchte</b>	
3	 <b>DATEN-Leuchte</b>	
4	 <b>VORRAT-Leuchte</b>	
5	 <b>NETZWERK-Leuchte</b>	
6	Im <b>Display</b> wird der Betriebsstatus des Druckers angezeigt. Der Benutzer kann hier im Menüsystem navigieren	
7	<b>RECHTE-AUSWAHL-Taste</b>	Mit diesen Tasten werden die Befehle ausgeführt, die direkt darüber in der Anzeige angezeigt werden.
8	<b>LINKE-AUSWAHL-Taste</b>	
9	Mit der <b>PFEIL-NACH-OBEN-Taste</b> werden die Parameterwerte geändert. Im Allgemeinen wird diese Taste dazu verwendet, einen Wert zu erhöhen oder durch die Auswahl zu blättern.	
10	Die <b>OK-Taste</b> hat folgende Funktionen: <ul style="list-style-type: none"> <li>• Über das Startmenü greift der Drucker auf das ausgewählte Benutzermenü zu.</li> <li>• Über eine Tastenkombination für das Benutzermenü wechselt der Drucker zum nächsten Benutzermenü.</li> </ul>	
11	Mit der <b>PFEIL-NACH-LINKS-Taste</b> , die nur im Menüsystem aktiv ist, navigieren Sie nach links.	
12	Mit der <b>PFEIL-NACH-RECHTS-Taste</b> , die nur im Menüsystem aktiv ist, navigieren Sie nach rechts.	
13	Mit der <b>PFEIL-NACH-UNTEN-Taste</b> werden die Parameterwerte geändert. Im Allgemeinen wird diese Taste dazu verwendet, einen Wert zu verringern oder durch die Auswahl zu blättern.	
14	Durch Drücken der <b>PAUSE-Taste</b> wird der Druckerbetrieb gestartet bzw. gestoppt.	
15	Bei jedem Drücken der <b>VORSCHUB-Taste</b> zieht der Drucker jeweils ein leeres Etikett ein.	
16	Durch Drücken der <b>ABBRECHEN-Taste</b> werden Druckaufträge abgebrochen, wenn der Drucker angehalten wird	

## Vorbereiten des Druckers

Nachdem Sie sich mit den Komponenten des Druckers vertraut gemacht haben, bereiten Sie den Drucker für den Betrieb vor.

---

**Achtung** • Legen Sie beim Einlegen der Medien oder des Farbbands sämtlichen Schmuck ab, der mit dem Druckkopf oder sonstigen Teilen des Drucker in Kontakt kommen könnte.

---



---

**Achtung** • Entladen Sie vor dem Berühren der Druckkopfeinheit alle eventuell vorhandenen statischen Aufladungen. Berühren Sie dazu den Metallrahmen des Drucker, oder verwenden Sie ein antistatisches Armband und eine entsprechende Unterlage.

---

### Zum Einrichten des Drucker sind folgende Schritte auszuführen:

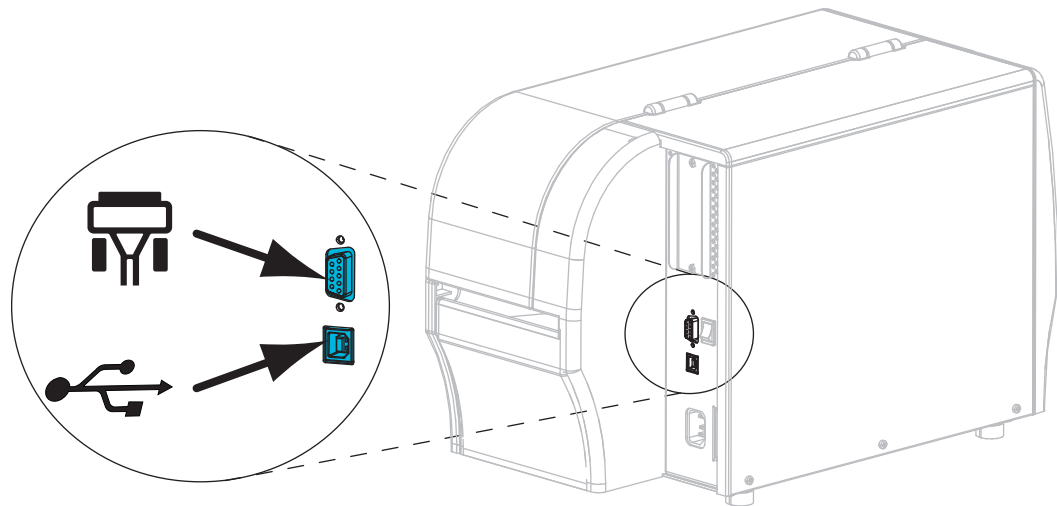
1. Wählen Sie für den Drucker einen Aufstellungsort aus, der folgende Bedingungen erfüllt:
  - Für den Drucker ist eine feste, ebene Standfläche mit ausreichender Größe und Tragfähigkeit erforderlich.
  - Die Fläche muss ausreichend Platz zur Belüftung und für den Zugriff auf die Druckerkomponenten und Anschlüsse bieten.
  - Der Drucker sollte in Reichweite einer Netzsteckdose mit den erforderlichen Anschlusswerten sein, die leicht zugänglich ist.
  - Der Drucker muss sich innerhalb Ihres WLAN-Radius (wenn zutreffend) oder innerhalb eines akzeptablen Bereichs für andere Anschlüsse an Ihre Datenquelle (in der Regel ein Computer) befinden. Weitere Informationen zu den maximalen Kabellängen und der Konfiguration finden Sie im *Benutzerhandbuch*.
2. Packen Sie den Drucker aus, und prüfen Sie die Ware. Melden Sie eventuelle Transportschäden. Weitere Informationen finden Sie im *Benutzerhandbuch*.
3. Stellen Sie den Drucker am ausgewählten Aufstellungsort auf.



- 
4. **Wichtiger Hinweis** • Vor Verbindung von Drucker und Computer müssen Sie das Programm Zebra Setup Utilities installieren. Wenn Sie Computer und Drucker ohne Zebra Setup Utilities verbinden, wird auf Ihrem Computer nicht der richtige Druckertreiber installiert.
- 

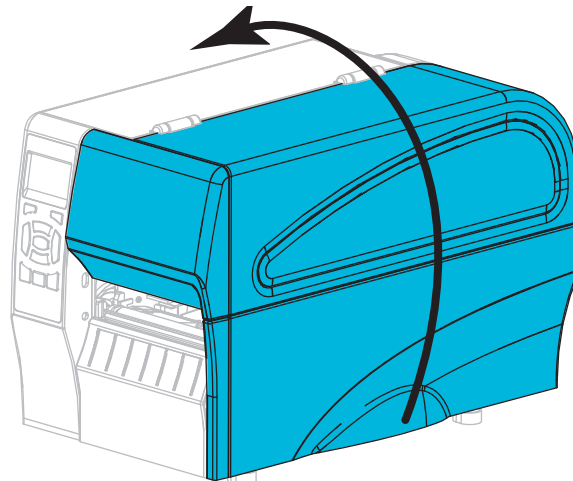
Installieren Sie das Programm Zebra Setup Utilities von <http://www.zebra.com/setup>. Verwenden Sie dieses Programm, um die Druckertreiber auf Ihrem Computer zu installieren. Detaillierte Anweisungen finden Sie im *Benutzerhandbuch*.

5. Schließen Sie den Drucker über einen oder mehrere verfügbare Anschlüsse am Computer an. Die Standardanschlüsse sind im Folgenden abgebildet. Am Drucker befinden sich möglicherweise auch Anschlussmöglichkeiten für verdrahtete und drahtlose ZebraNet®-Druckserver sowie ein paralleler Anschluss.



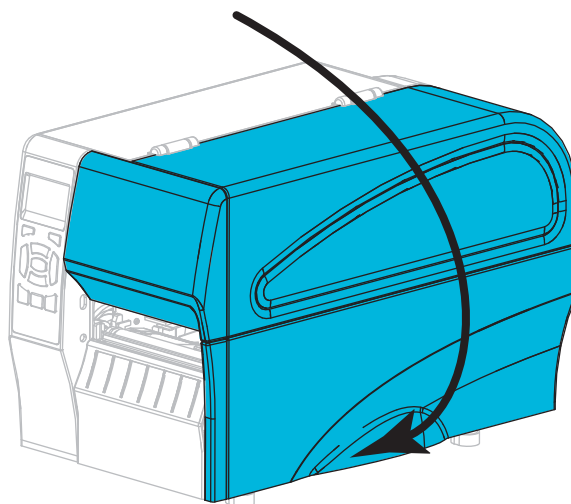
	Serieller Anschluss
	USB 2.0-Anschluss

6. Öffnen Sie die Medienklappe (nach oben).

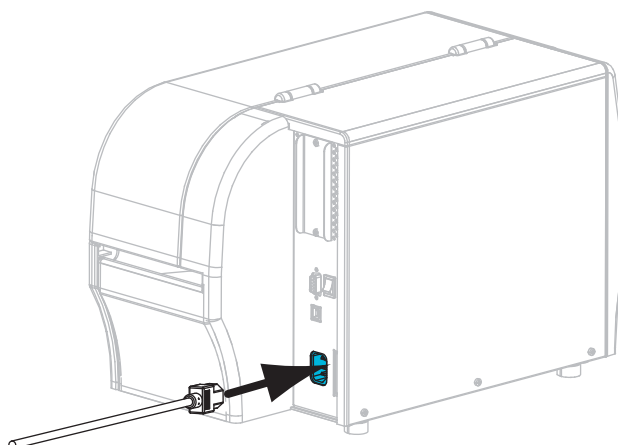


7. Legen Sie das Farbband (beim Thermotransfermodus) und die Medien in den Drucker ein (siehe *Einlegen von Farbbändern und Medien* auf Seite 10).

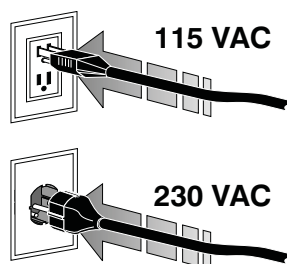
8. Schließen Sie die Medienklappe.



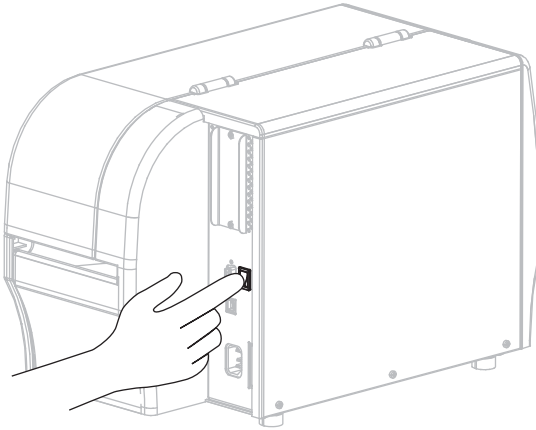
9. Stecken Sie den Gerätestecker des Netzkabels in den entsprechenden Anschluss auf der Rückseite des Druckers.



10. Schließen Sie den Stecker des Netzkabels an eine geeignete Netzsteckdose an.



11. Um sicherzustellen, dass Medium und Farbband korrekt eingelegt sind, drucken Sie ein Druckerkonfigurationsetikett.
  - a. Halten Sie die ABBRECHEN-Taste (CANCEL) gedrückt.
  - b. Schalten Sie den Drucker ein (Position I).



Der Drucker wird hochgefahren und führt einen Selbsttest aus. Die Ergebnisse des Selbsttests werden in [Tabelle 1 auf Seite 8](#) angezeigt. Wenn die Medien und das Farbband richtig eingelegt sind, dann druckt der Drucker ein Druckerkonfigurationsetikett ([Abbildung 5](#)) und anschließend ein Netzwerkkonfigurationsetikett ([Abbildung 6](#)).

**Abbildung 5 • Beispiel:  
Konfigurationsetikett für den  
Drucker**















































PRINTER CONFIGURATION	
Zebra Technologies ZTC ZT230-203dpi ZPL XXXXXX-XX-XXXX	
10.....	LCD CONTRAST
+10.....	DARKNESS
2.0 IPS.....	PRINT SPEED
+000.....	TEAR OFF
TEAR OFF.....	PRINT MODE
GAP/NOTCH.....	MEDIA TYPE
REFLECTIVE.....	SENSOR SELECT
832.....	PRINT WIDTH
1422.....	LABEL LENGTH
39.01N 988MM.....	PRINT HEAD ID
NOT CONNECTED.....	MAXIMUM LENGTH
BIDIRECTIONAL.....	PARALLEL COMM.
R5232.....	SERIAL COMM.
2400.....	BAUD
8 BITS.....	DATA BITS
NONE.....	PARITY
XON/OFF.....	HOST HANDSHAKE
NONE.....	PROTOCOL
NORMAL MODE.....	COMMUNICATIONS
<> 7EH.....	CONTROL PREFIX
<> 5EH.....	FORMAT PREFIX
<> 2CH.....	DELIMITER CHAR
ZPL II.....	ZPL MODE
CALIBRATION.....	MEDIA POWER UP
DEFAULT.....	HEAD CLOSE
+000.....	BACKFEED
+0000.....	LABEL TOP
DISABLED.....	LEFT POSITION
020.....	REPRINT MODE
024.....	MEDIA SENSOR
255.....	TAKE LABEL
027.....	MARK SENSOR
027.....	MARK MED SENSOR
102.....	TRANS GAIN
000.....	TRANS BASE
100.....	TRANS LED
050.....	MARK LED
DPOSWFXM.....	MODES ENABLED
.....	MODES DISABLED
832 8/11M FULL.....	RESOLUTION
V72.18.12P15107 <-	FIRMWARE
1.3.....	XML SCHEMA
6.4.1 255.....	HARDWARE ID
NONE.....	OPTION BOARD
1229k.....	RAM
65536k.....	E: ONBOARD FLASH
NONE.....	FORMAT CONVERT
Firmware.....	IDLE DISPLAY
07/20/12.....	RTC DATE
02:37.....	RTC TIME
DISABLED.....	ZBI
2.1.....	ZBI VERSION
READY.....	ZBI STATUS
15.110 IN.....	NONRESET CNTR
15.110 IN.....	RESET CNTR1
15.110 IN.....	RESET CNTR2
38.378 CM.....	NONRESET CNTR
38.378 CM.....	RESET CNTR1
38.378 CM.....	RESET CNTR2
FIRMWARE IN THIS PRINTER IS COPYRIGHTED	

**Abbildung 6 • Muster für  
ein Netzwerk-  
Konfigurationsetikett**



12. Um die Verbindung zwischen Drucker und Computer zu testen, erstellen Sie mit einer Anwendung zur Etikettenerstellung ein Testetikett. Senden Sie das Testetikett zum Drucker. Zebra empfiehlt die Anwendung ZebraDesigner Pro. Sie können sich diese Software von der Website <http://www.zebra.com/software> herunterladen und das Testetikett im Demomodus erstellen bzw. drucken.







**Tabelle 1 • Status des Druckers gemäß der Hinweisleuchten**

 STATUS  PAUSE  DATEN  VORRAT  NETZWERK	<p><i>STATUS-Leuchte dauerhaft grün (andere Leuchten während des Einschaltens 2 Sekunden lang dauerhaft gelb)</i></p> <p>Der Drucker ist betriebsbereit.</p>
 STATUS  PAUSE  DATEN  VORRAT  NETZWERK	<p><i>STATUS-Anzeige leuchtet dauerhaft rot</i> <i>VORRAT-Leuchte dauerhaft rot</i></p> <p>Bei der Medienzufuhr ist ein Fehler aufgetreten. Der Druckerbetrieb kann nur durch Eingreifen des Benutzers fortgesetzt werden.</p>
 STATUS  PAUSE  DATEN  VORRAT  NETZWERK	<p><i>STATUS-Anzeige leuchtet dauerhaft rot</i> <i>VORRAT-Leuchte blinkt rot</i></p> <p>Bei der Farbbandzufuhr ist ein Fehler aufgetreten. Der Druckerbetrieb kann nur durch Eingreifen des Benutzers fortgesetzt werden.</p>
 STATUS  PAUSE  DATEN  VORRAT  NETZWERK	<p><i>STATUS-Anzeige leuchtet dauerhaft gelb</i> <i>VORRAT-Leuchte blinkt gelb</i></p> <p>Der Drucker ist im direkten Thermomodus, für den kein Farbband erforderlich ist; im Drucker ist jedoch ein Farbband eingelegt.</p>
 STATUS  PAUSE  DATEN  VORRAT  NETZWERK	<p><i>STATUS-Anzeige leuchtet dauerhaft rot</i> <i>PAUSE-Leuchte dauerhaft gelb</i></p> <p>Die Abdeckung des Druckkopfes ist geöffnet. Der Druckerbetrieb kann nur durch Eingreifen des Benutzers fortgesetzt werden.</p>
 STATUS  PAUSE  DATEN  VORRAT  NETZWERK	<p><i>STATUS-Anzeige leuchtet dauerhaft gelb</i></p> <p>Die Temperatur des Druckkopfs ist zu hoch.</p> <p> <b>Achtung</b> • Der Druckkopf kann sehr heiß sein und bei Berührung schwere Verbrennungen verursachen. Lassen Sie den Druckkopf abkühlen.</p>
 STATUS  PAUSE  DATEN  VORRAT  NETZWERK	<p><i>STATUS-Leuchte blinkt gelb</i></p> <p>Das Blinken der Anzeige kann eine von folgenden Ursachen haben:</p> <ul style="list-style-type: none"> <li>• Die Temperatur des Druckkopfes ist zu niedrig.</li> <li>• Die Temperatur der Medien- oder Farbbandzufuhr ist zu hoch.</li> <li>• Die Temperatur der Hauptplatine ist zu hoch.</li> </ul>
 STATUS  PAUSE  DATEN  VORRAT  NETZWERK	<p><i>STATUS-Anzeige leuchtet dauerhaft rot</i> <i>PAUSE-Leuchte dauerhaft rot</i> <i>DATEN-Leuchte dauerhaft rot</i></p> <p>Der Druckkopf wurde nicht durch einen originalen Zebra™-Druckkopf ersetzt. Installieren Sie einen originalen Zebra™-Druckkopf.</p>
 STATUS  PAUSE  DATEN  VORRAT  NETZWERK	<p><i>STATUS-Anzeige blinkt rot</i></p> <p>Der Drucker kann die DPI-Einstellung des Druckkopfs nicht lesen.</p>







**Tabelle 1 • Status des Druckers gemäß der Hinweisleuchten (Forts.)**

**Drucker mit einer drahtlosen ZebraNet-Option**

 <p>STATUS PAUSE DATEN VORRAT NETZWERK</p> <p style="text-align: center;">↓</p>  <p>STATUS PAUSE DATEN VORRAT NETZWERK</p> <p style="text-align: center;">↓</p>  <p>STATUS PAUSE DATEN VORRAT NETZWERK</p>	<p><i>NETZWERK-Leuchte aus</i> Beim Einschalten wurde ein Funksignal gefunden. Der Drucker versucht eine Verbindung zum Netzwerk herzustellen. Die Leuchte blinkt rot, während der Drucker eine Verbindung mit dem Netzwerk herstellt. Während der Authentifizierung des Druckers mit dem Netzwerk blinkt die Leuchte dann gelb.</p>
 <p>STATUS PAUSE DATEN VORRAT NETZWERK</p>	<p><i>NETZWERK-Leuchte dauerhaft grün</i> Das Funksignal gehört zu ihrem Netzwerk und wurde authentifiziert; das WLAN-Signal ist stark.</p>
 <p>STATUS PAUSE DATEN VORRAT NETZWERK</p>	<p><i>NETZWERK-Leuchte blinkt grün</i> WLAN – Das Funksignal gehört zu ihrem Netzwerk und wurde authentifiziert, aber das WLAN-Signal ist schwach.</p>
 <p>STATUS PAUSE DATEN VORRAT NETZWERK</p>	<p><i>NETZWERK-Leuchte dauerhaft rot</i> Es liegt ein WLAN-Fehler vor. Der Drucker ist nicht mit dem Netzwerk verbunden.</p>

**Drucker mit einer kabelgebundenen ZebraNet-Ethernet-Option**

 <p>STATUS PAUSE DATEN VORRAT NETZWERK</p>	<p><i>NETZWERK-Leuchte aus</i> Es ist kein Ethernet-Link verfügbar.</p>
 <p>STATUS PAUSE DATEN VORRAT NETZWERK</p>	<p><i>NETZWERK-Leuchte dauerhaft grün</i> Es wurde ein 100-Base-Link gefunden.</p>
 <p>STATUS PAUSE DATEN VORRAT NETZWERK</p>	<p><i>NETZWERK-Leuchte dauerhaft gelb</i> Kabelgebundenes Ethernet – Es wurde ein 10-Base-Link gefunden.</p>
 <p>STATUS PAUSE DATEN VORRAT NETZWERK</p>	<p><i>NETZWERK-Leuchte dauerhaft rot</i> Es liegt ein Ethernet-Fehler vor. Der Drucker ist nicht mit dem Netzwerk verbunden.</p>

## Einlegen von Farbbändern und Medien

Legen Sie das Farbband und das Rollenmedium im Abrissmodus entsprechend den Anweisungen in diesem Abschnitt ein.



**Hinweis** • Die Komponenten im Drucker sind farblich gekennzeichnet.

- Die Punkte, die Sie berühren müssen, sind im Drucker **goldfarben** gekennzeichnet und in den Abbildungen dieses Handbuchs ebenfalls **goldfarben** hervorgehoben.
- Die Komponenten, die zum Farbbandsystem gehören, bestehen aus **schwarzem** Kunststoff, und die Komponenten des Mediensystems aus **grauem** Kunststoff. Diese und andere Komponenten sind in den Abbildungen dieses Handbuchs bei Bedarf **hellblau** gekennzeichnet.

**Einsetzen des Farbbands** Farbband wird nur bei Thermotransferetiketten verwendet. Für direkte Thermoetiketten legen Sie kein Farbband in den Drucker ein (überspringen Sie die Schritte 2 bis 6 in der folgenden Anleitung).



**Wichtiger Hinweis** • Verwenden Sie Farbbänder, die breiter sind als das Medium, um den Druckkopf vor unnötigem Verschleiß zu schützen. Das Farbband muss auf der **Außenseite** beschichtet sein (weitere Informationen finden Sie im *Benutzerhandbuch*).



**Hinweis** • Die maximale Farbbandlänge für den ZT210 und den ZT220 beträgt 300 m. Die maximale Farbbandlänge für den ZT230 beträgt 450 m.

**Einlegen der Medien** Anweisungen zum Einlegen von gefalteten Medien oder zum Einlegen in verschiedenen Druckmodi finden Sie im *Benutzerhandbuch*.

---

**Achtung** • Legen Sie beim Einlegen der Medien oder des Farbbands sämtlichen Schmuck ab, der mit dem Druckkopf oder sonstigen Teilen des Drucker in Kontakt kommen könnte.

---

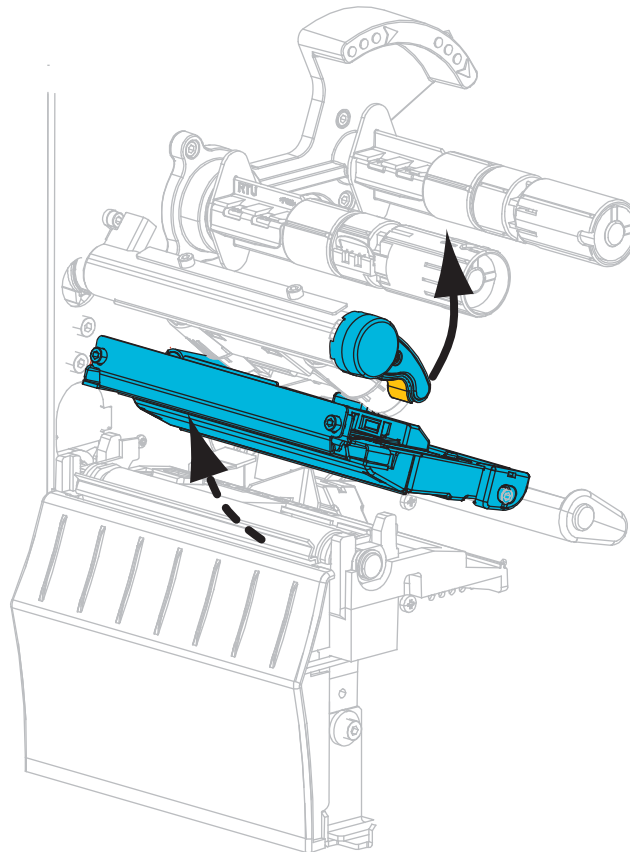
**Um Farbband und Rollenmedien im Abrissmodus einzulegen, führen Sie die folgenden Schritte aus:**



1. **Achtung** • Der Druckkopf kann sehr heiß sein und bei Berührung schwere Verbrennungen verursachen. Lassen Sie den Druckkopf abkühlen.

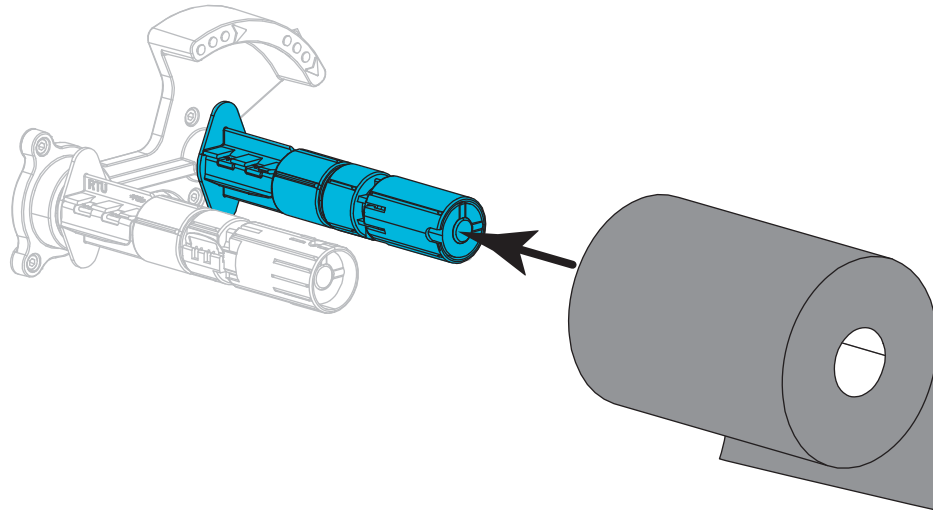
---

Öffnen Sie die Druckkopfeinheit, indem Sie den Hebel zum Öffnen des Druckkopfes drehen.

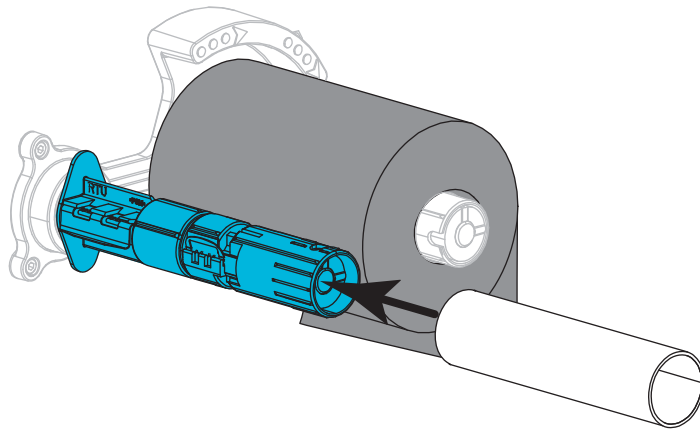


### Einsetzen des Farbbands

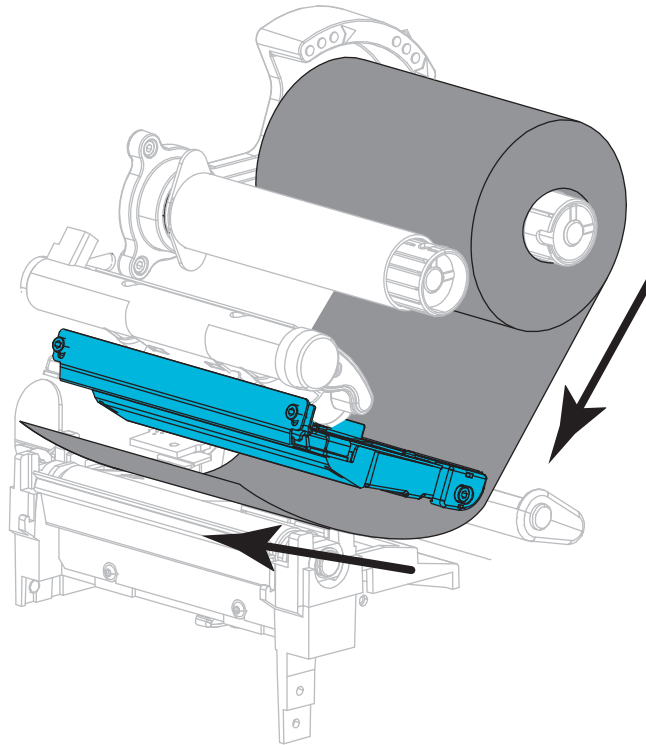
2. Setzen Sie die Farbbandrolle so auf die Farbband-Vorratsspule, dass das lose Ende sich wie abgebildet abwickelt. Drücken Sie die Rolle so weit wie möglich nach hinten.



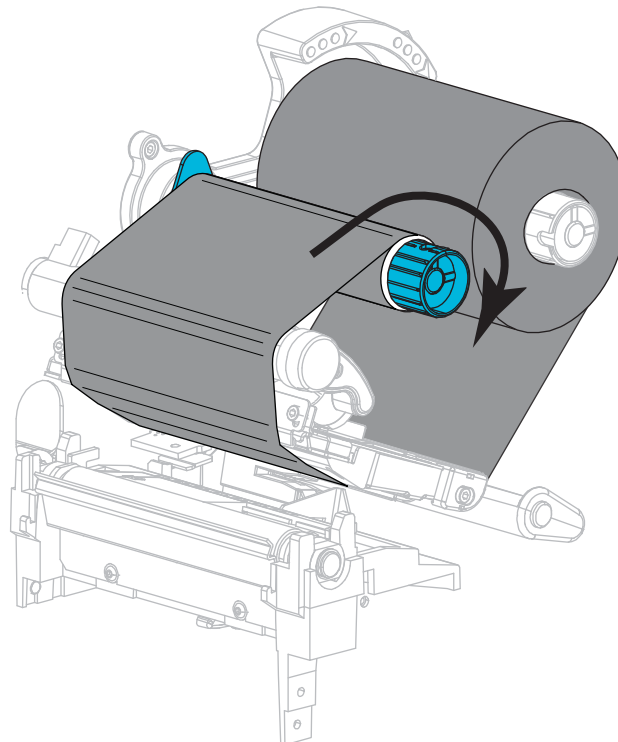
3. Der Drucker wird mit einem leeren Farbbandkern auf der Farbband-Aufwickelspule geliefert. Falls dieser Kern nicht mehr da ist, setzen Sie einen leeren Farbbandkern auf die Farbband-Aufwickelspule. Schieben Sie den Kern so weit wie möglich nach hinten.



4. Schieben Sie das Farbband unter die Druckkopfeinheit (siehe Abbildung).

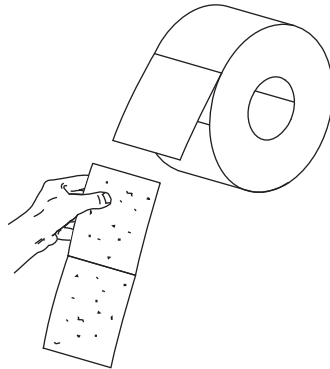


5. Schieben Sie das Farbband unter der Druckkopfeinheit soweit wie möglich nach hinten, und wickeln Sie es um den Wickelkern auf der Farbband-Aufwickelspule. Drehen Sie die Spule einige Male in die angegebene Richtung, um das Farbband zu straffen und auszurichten.

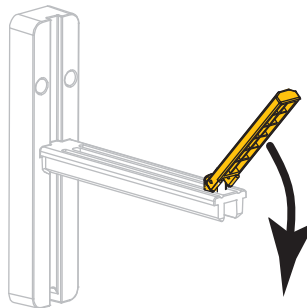


### Einlegen der Medien

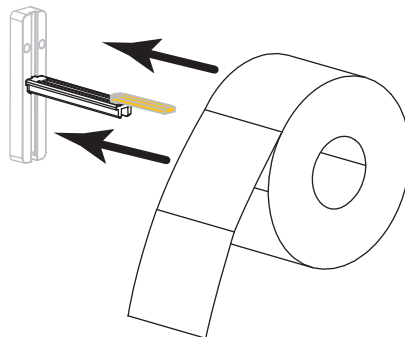
6. Entfernen Sie alle Anhänger oder Etiketten, die Verschmutzungen aufweisen oder mithilfe von Klebstoffen oder Klebeband befestigt wurden.



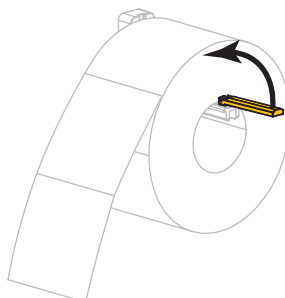
7. Ziehen Sie die Führung für die Medienzufuhr heraus, und klappen Sie sie nach unten.



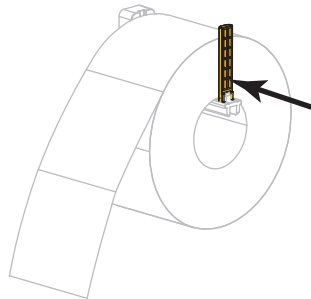
8. Positionieren Sie die Druckmedienrolle auf der Halterung für die Medienzufuhr. Drücken Sie die Rolle so weit wie möglich nach hinten.



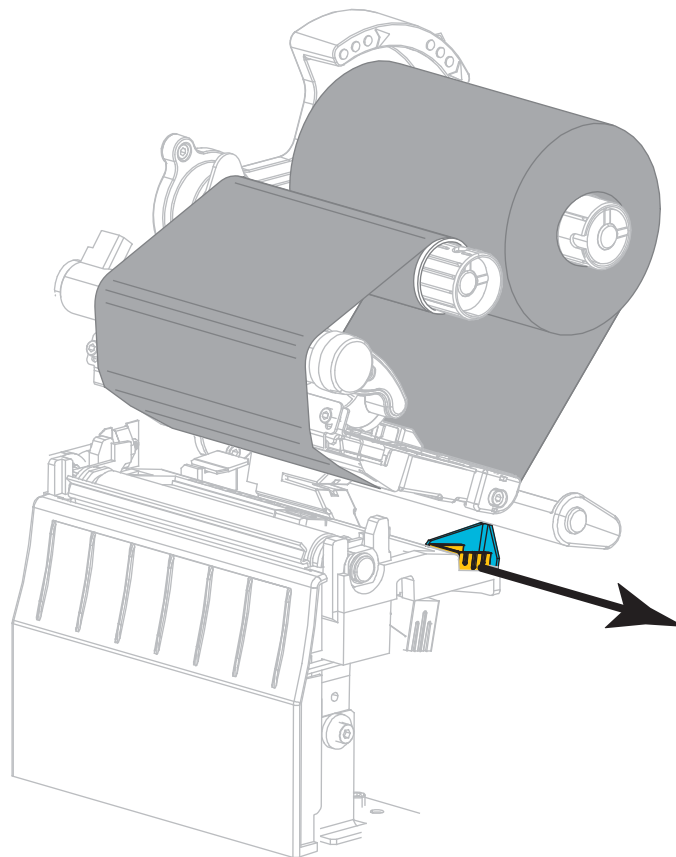
9. Klappen Sie die Führung für die Medienzufuhr nach oben.



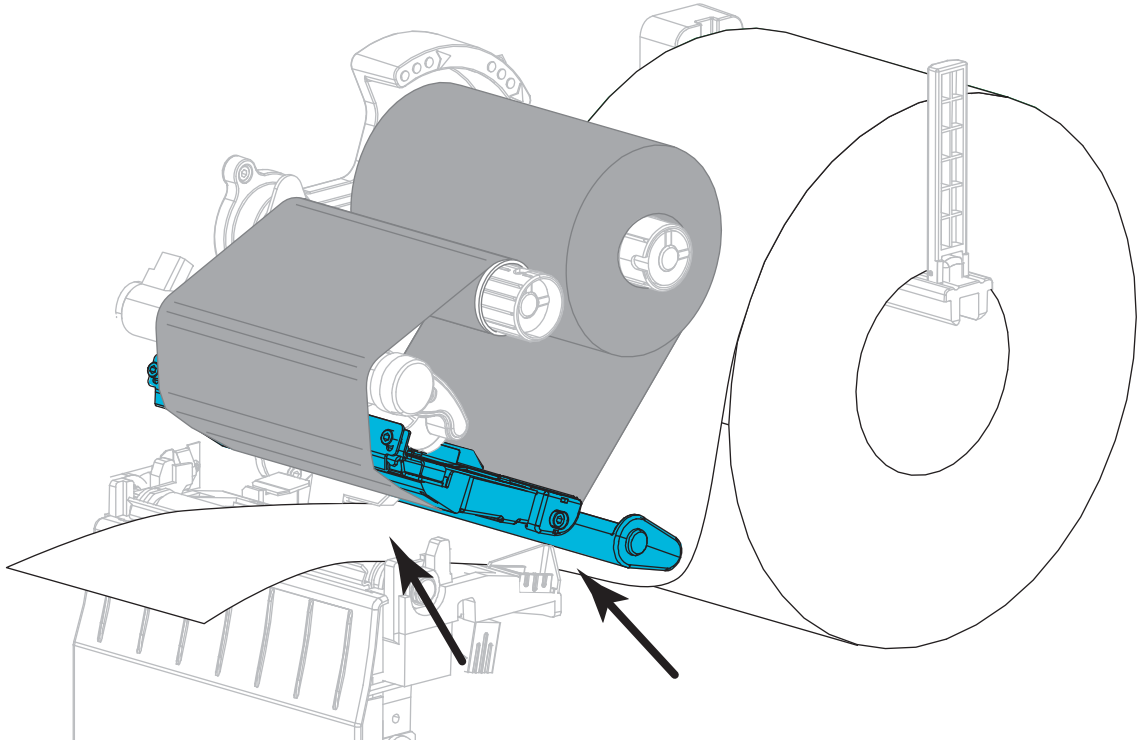
10. Schieben Sie die Führung für die Medienzufuhr so weit ein, bis sie den äußeren Rand der Medienrolle berührt.



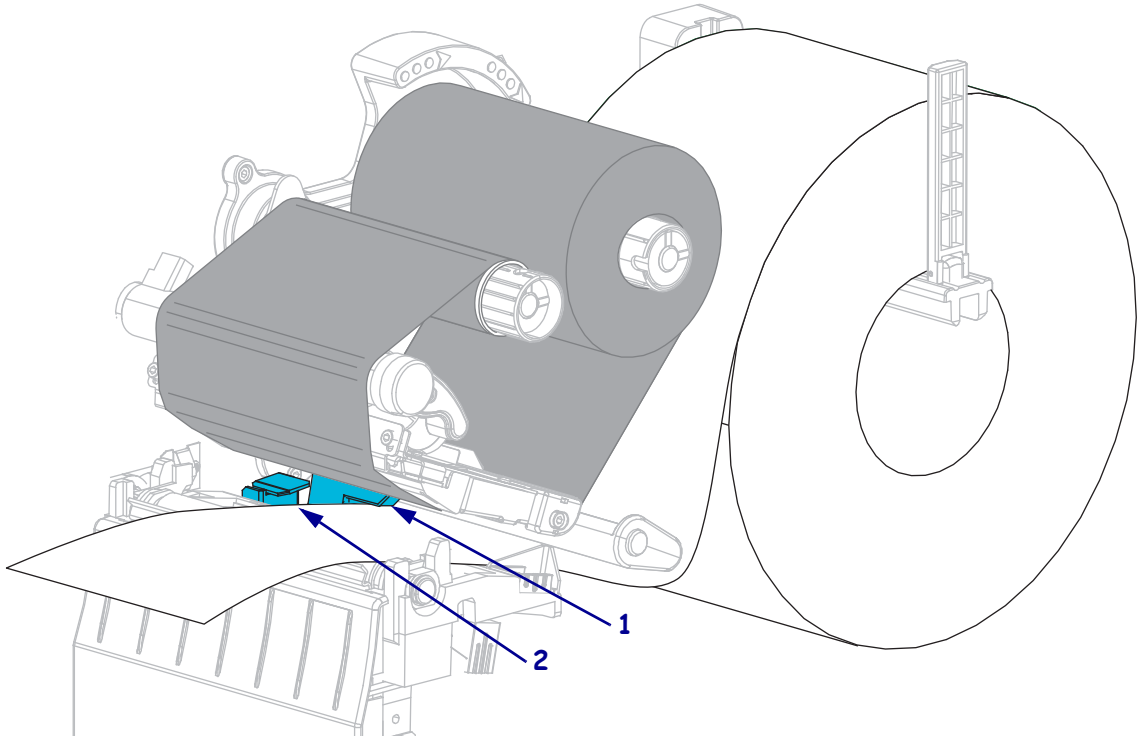
11. Ziehen Sie die äußere Medienrandführung vollständig heraus.



- 12.** Schieben Sie die Medien unter die Medientänzeinheit und die Druckkopfeinheit. Schieben Sie das Medium so weit hindurch, dass es aus der Vorderseite des Druckers herausragt.

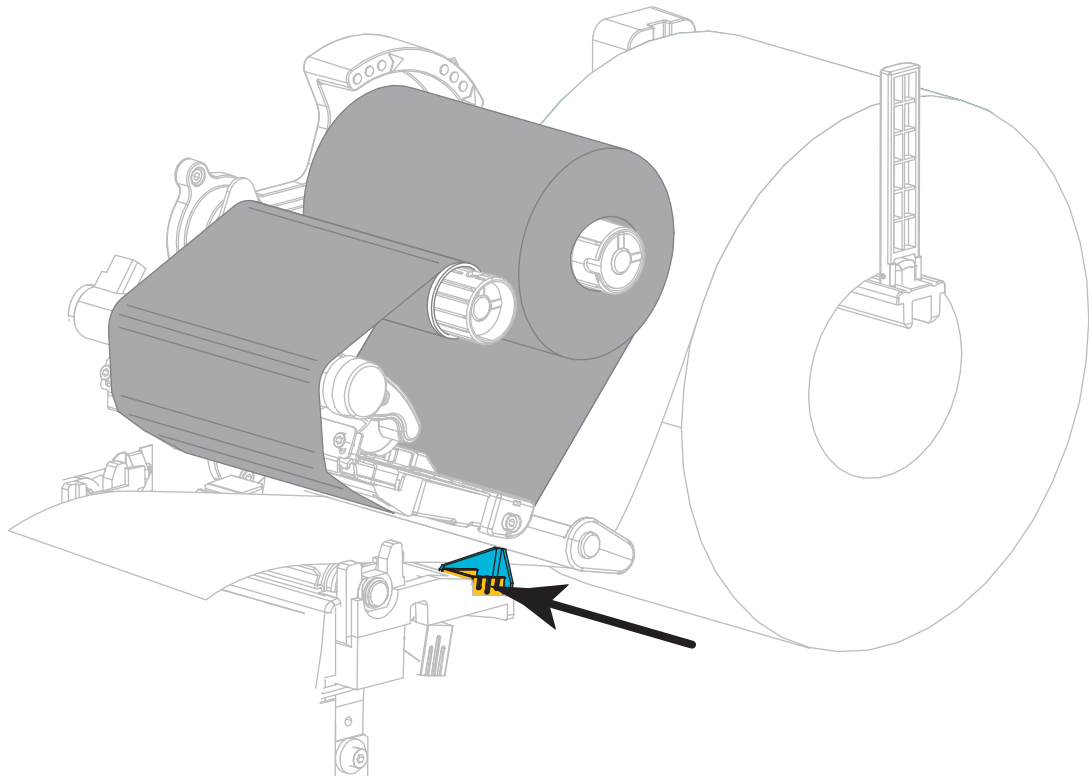


- 13.** Stellen Sie sicher, dass das Medium durch den Schlitz im Durchlichtsensor (1) und unter der inneren Medienrandführung (2) durchgeführt ist. Das Medium sollte das hintere Ende des Schlitzes am Durchlichtsensor gerade berühren.

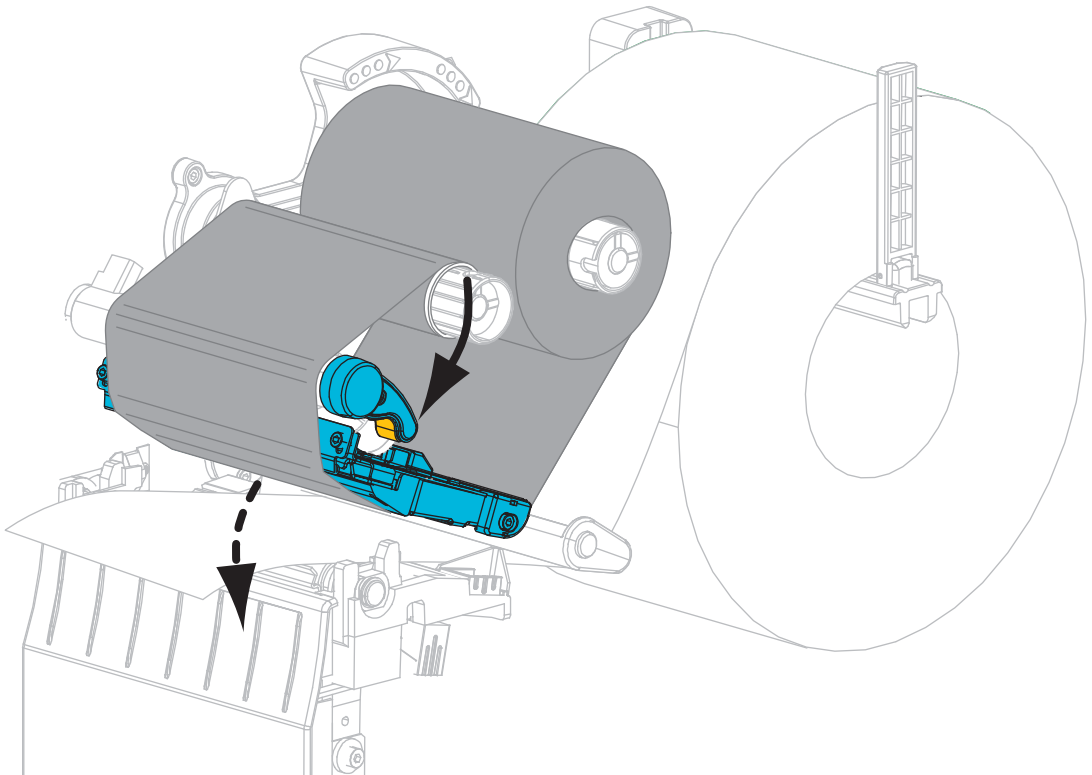




14. Schieben Sie die äußere Medienrandführung ein, bis sie den Rand der Medien berührt.



15. Drehen Sie den Hebel zum Öffnen des Druckkopfes nach unten, bis der Druckkopf einrastet.



16. Drücken Sie bei Bedarf PAUSE, um das Drucken zu aktivieren.

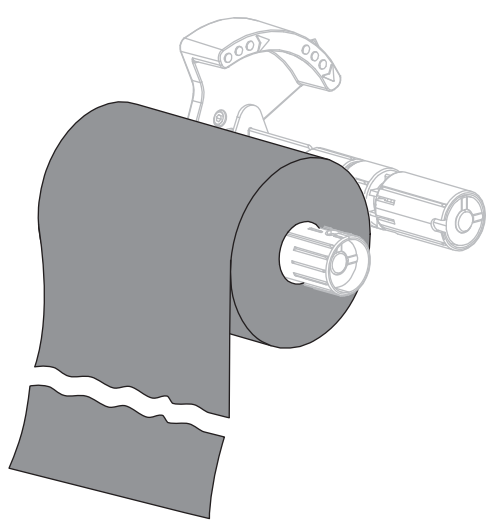
## Verbrauchtes Farbband entfernen

Entfernen Sie bei jedem Auswechseln der Farbbandrolle das verbrauchte Farbband von der Aufwickelspule.

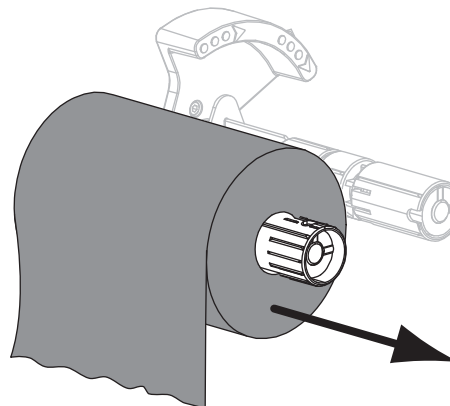
**Führen Sie zum Entfernen des verbrauchten Farbbands die folgenden Schritte aus:**

1. Ist das Farbband aufgebraucht?

Falls das Farbband ...	dann ...
aufgebraucht ist,	fahren Sie mit dem nächsten Schritt fort.
nicht aufgebraucht ist,	schneiden oder reißen Sie das Farbband vor der Farbband-Aufwickelspule durch.



2. Ziehen Sie den Kern mit dem verbrauchten Farbband von der Farbband-Aufwickelspule.



3. Entsorgen Sie das verbrauchte Farbband. Sie können den leeren Kern von der Farbband-Vorratsspule wiederverwenden, indem Sie ihn auf die Farbband-Aufwickelspule setzen.