



finder[®]
SWITCH TO THE FUTURE

Heizgeräte 25 - 50 - 100 - 150 - 250 - 400 W

SERIE
7H



Trockenöfen



Hebewerkzeuge
und Krane



Strassenbeleuchtung,
Tunnelbeleuchtung



Kunststoff -
Spritzgieß-
maschinen



Automatische
Autowaschanlagen



Schaltschränke für
elektrische
Verteilungen



Bedienfelder



Abluft- und
Umluftventilatoren



Heizgeräte für den Schaltschrank

Typ 7H.51.0.230.0025

- Heizleistung 25 W

Typ 7H.51.0.230.0050

- Heizleistung 50 W

- Betriebsspannung (110...230)V AC/DC
- Ohne Gebläse
- Berührungssicher, Schutz gegen Verbrennungen
- PTC-Heizwiderstand, selbstregulierendes Heizungssystem
- Clip für Tragschiene 35 mm (EN 60715)

7H.51.0025/0050
Schraubklemmen



7H.51.0.230.0025



- Heizleistung 25 W
- Ohne Gebläse
- Betriebsspannung (110...230)V AC/DC
- Schutz gegen Verbrennungen

7H.51.0.230.0050



- Heizleistung 50 W
- Ohne Gebläse
- Betriebsspannung (110...230)V AC/DC
- Schutz gegen Verbrennungen

* Bei 20°C Raumtemperatur

** Ausgenommen oberes Schutzgitter

Abmessungen siehe Seite 7

Heizgerätedaten

Heizleistung *	W	25	50
Heizelement		PTC-Heizwiderstand, selbstregulierendes Heizungssystem	
Oberflächentemperatur**	°C	≤ 100	≤ 100
Gehäuse		Kunststoff gemäß UL94 – V0, schwarz	

Elektrische Daten

Betriebsspannung (U _N)	V AC (50/60 Hz)/DC	110...230	110...230
Nennstrom	A	0.13	0.20
Arbeitsbereich	V AC/DC	88...253	88...253

Allgemeine Daten

Heizkörper		Aluminiumprofil	
Elektrischer Anschluss		2-polige Schraubklemmen	
Einbaulage		Vertikal	
Umgebungstemperatur	°C	-45...+50	-45...+50
Schutzart		IP 20	IP 20

Zulassungen (Details auf Anfrage)



Heizgeräte für den Schaltschrank

Typ 7H.51.0.230.0100

- Heizleistung 100 W

Typ 7H.51.0.230.0150

- Heizleistung 150 W

- Betriebsspannung (110...230)V AC/DC
- Ohne Gebläse
- Berührungssicher, Schutz gegen Verbrennungen
- PTC-Heizwiderstand, selbstregulierendes Heizungssystem
- Clip für Tragschiene 35 mm (EN 60715)

7H.51.0100/0150
Schraubklemmen



7H.51.0.230.0100



- Heizleistung 100 W
- Ohne Gebläse
- Betriebsspannung (110...230)V AC/DC
- Schutz gegen Verbrennungen

7H.51.0.230.0150



- Heizleistung 150 W
- Ohne Gebläse
- Betriebsspannung (110...230)V AC/DC
- Schutz gegen Verbrennungen

G

* Bei 20°C Raumtemperatur
** Ausgenommen oberes Schutzgitter

Abmessungen siehe Seite 8

Heizgerätedaten

Heizleistung *	W	100	150
Heizelement		PTC-Heizwiderstand, selbstregulierendes Heizungssystem	
Oberflächentemperatur**	°C	≤ 80	≤ 80
Gehäuse		Kunststoff gemäß UL94 – V0, schwarz	
Elektrische Daten			
Betriebsspannung (U _N)	V AC (50/60 Hz)/DC	110...230	110...230
Nennstrom	A	0.45	0.70
Arbeitsbereich	V AC/DC	88...253	88...253
Allgemeine Daten			
Heizkörper		Aluminiumprofil	
Elektrischer Anschluss		2-polige Schraubklemmen	
Einbaulage		Vertikal	
Umgebungstemperatur	°C	-45...+50	-45...+50
Schutzart		IP 20	IP 20
Zulassungen (Details auf Anfrage)			

Heizgeräte für den Schaltschrank

Typ 7H.51.8.230.0250

- Heizleistung 250 W

Typ 7H.51.8.230.0400

- Heizleistung 400 W

- Betriebsspannung 230 V AC (50/60 Hz)
- Mit Gebläse
- Berührungssicher, Schutz gegen Verbrennungen
- PTC-Heizwiderstand, selbstregulierendes Heizungssystem
- Push-In - Klemmen
- Clip für Tragschiene 35 mm (EN 60715)

7H.51.0250/0400
Push-In - Klemmen



NEW 7H.51.8.230.0250



- Heizleistung 250 W
- Mit Gebläse
- Betriebsspannung 230 V AC
- Schutz gegen Verbrennungen

NEW 7H.51.8.230.0400



- Heizleistung 400 W
- Mit Gebläse
- Betriebsspannung 230 V AC
- Schutz gegen Verbrennungen

* Bei 20°C Raumtemperatur
** Ausgenommen oberes Schutzgitter

Abmessungen siehe Seite 8

Heizgerätedaten			
Heizleistung *	W	250	400
Heizelement		PTC-Heizwiderstand, selbstregulierendes Heizungssystem	
Oberflächentemperatur**	°C	≤ 30	≤ 30
Luftleistung Gebläse	m ³ /h	30	
Lebensdauer Gebläse bei 25 °C	h	50 000	50 000
Gehäuse		Kunststoff gemäß UL94 – V0, schwarz	
Elektrische Daten			
Betriebsspannung (U _N)	V AC (50/60 Hz)	230	230
Nennstrom	A	1	1.7
Arbeitsbereich	V AC	184...253	184...253
Allgemeine Daten			
Heizkörper		Aluminiumprofil	
Elektrischer Anschluss		3-polige Push-In - Klemmen	
Einbaulage		Vertikal	
Umgebungstemperatur	°C	-40...+50	-40...+50
Schutzart		IP 20	IP 20
Zulassungen (Details auf Anfrage)			

Bestellangaben

Beispiel: Serie 7H, Schaltschrankheizgerät, Heizleistung 50 W, 110...230 V AC/DC.

7 H . 5 1 . 0 . 2 3 0 . 0 0 5 0

Serie

Typ

51 = Montage auf Tragschiene
35 mm (EN 60715)

Spannungsart

0 = AC (50/60 Hz)/DC
8 = AC (50/60 Hz), nur bei Typen mit Gebläse

Betriebsspannung

230 = 110...230 V
230 = 230 V, nur bei Typen mit Gebläse

Heizleistung

0025 = 25 W
0050 = 50 W
0100 = 100 W
0150 = 150 W
0250 = 250 W
0400 = 400 W

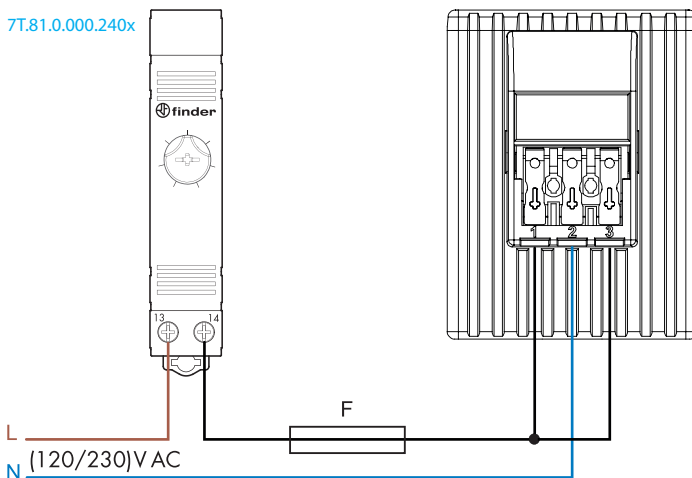
Weitere Daten

Anschlüsse		eindrätig	mehrdrätig
Max. Anschlussquerschnitt (Push-In - Klemmen)	mm ²	2 x 1.5	2 x 1.5
	AWG	2 x 16	2 x 16
Max. Anschlussquerschnitt (Schraubklemmen)	mm ²	1 x 2.5	1 x 1.5
	AWG	1 x 12	1 x 16
Drehmoment (Schraubklemmen)	Nm	0.5	

Anschlussbilder

Mit Gebläse

7T.81.0.000.240x



HINWEIS: Der elektrische Anschluss (L) für die Heizung und für das interne Gebläse erfolgt über separate Anschlüsse. Entsprechend der Gegebenheiten kann der Installateur entscheiden, dass das Heizelement von einem vorgeschalteten Thermostaten angesteuert wird. Das Gebläse muß jedoch **immer** in Funktion sein, da ansonsten die Lebensdauer des Heizgerätes erheblich reduziert wird.

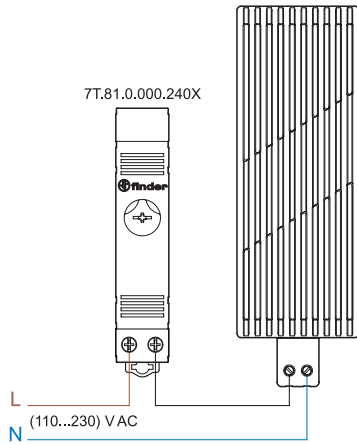
- 1 = L (Heizung)
- 2 = N
- 3 = L (Gebläse)

F = Empfohlene Vorsicherung 6.3 A (träge)

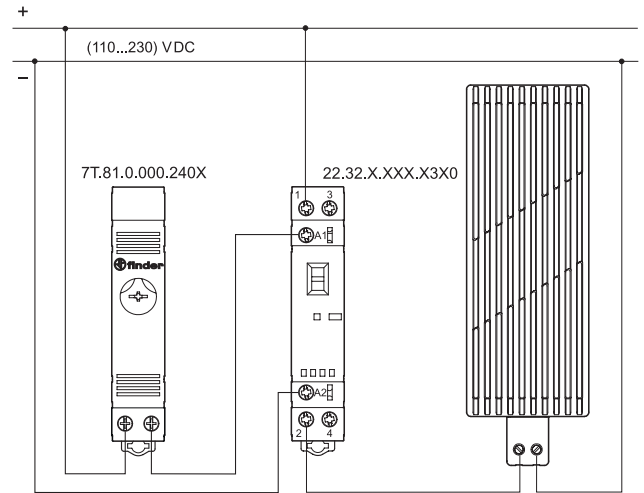
Anschlussbilder

Ohne Gebläse

AC-Ausführung



DC-Ausführung



SIChERHEITSHINWEISE

Aus Sicherheitsgründen müssen die Heizgeräte wie folgt montiert werden:

1. Halten Sie einen Abstand von 100 mm zu jedem Bauteil oberhalb und unterhalb, sowie 60 mm zu beiden Seiten ein.
2. Die Einbaulage ist vertikal, elektrische Anschlüsse: unten, Montage im unteren Teil des Schaltschranks.
3. Heizgeräte nicht in Nähe von leicht entflammaren Materialien montieren.
4. Nicht in korrosiver Umgebungsluft betreiben.

WARNUNG

Die Heizgeräte nicht abdecken.

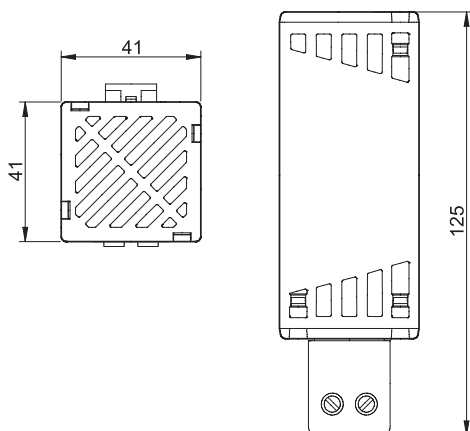
Die Oberfläche des 7H.51 Heizgeräts bleibt nach dem Abschalten ca. 15-20 Minuten lang sehr heiß.

Während der Arbeit und der Wartung die Heizgeräte nicht berühren.

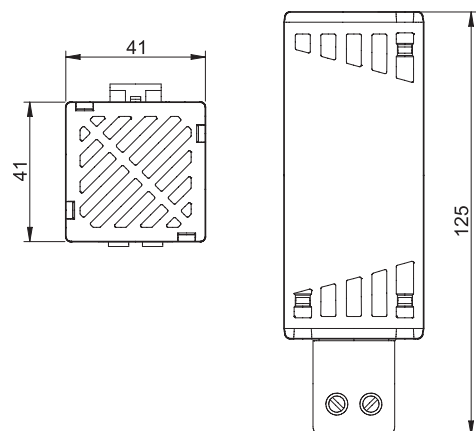
Vorsicht: Verbrennungsgefahr, Temperatur an der Seite der Geräte < +100 °C.

Abmessungen

Typ 7H.51.0025
Schraubklemmen



Typ 7H.51.0050
Schraubklemmen

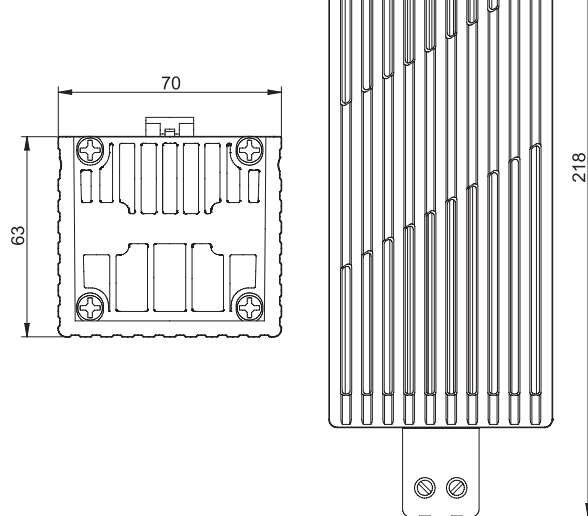
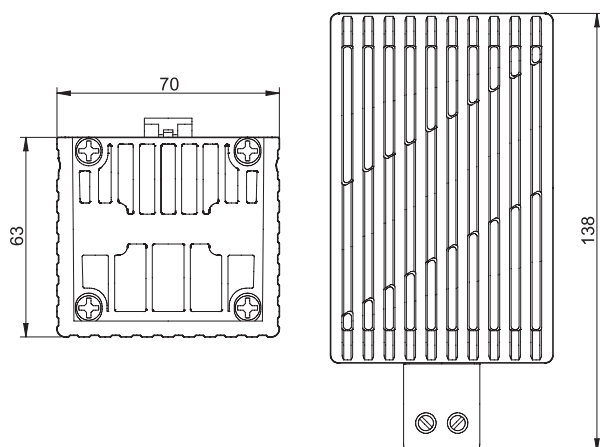


Abmessungen

Typ 7H.51.0100
Schraubklemmen



Typ 7H.51.0150
Schraubklemmen



G

Typ 7H.51.0250 / 0400
Push-In - Klemmen

