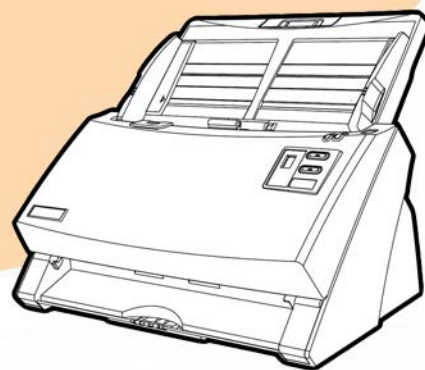


# *Scanner- Benutzerhandbuch*

**plustek**



*Smart Office*

- ✓ Installation
- ✓ Handhabung und Pflege

## **Markenschutz**

© 2019 Plustek Inc. Alle Rechte vorbehalten. Das Kopieren dieses Dokuments ist nur mit ausdrücklicher Erlaubnis gestattet.

Alle in dieser Dokumentation genannten Warenzeichen und Markennamen sind Eigentum der jeweiligen Firmen.

## **Haftung**

Obwohl jede Anstrengung unternommen wurde, um die Korrektheit des Inhalts dieses Dokuments zu gewährleisten, übernehmen wir keine Garantie für Fehler, Unterlassungen oder Aussagen jeglicher Art in diesem Dokument, unabhängig davon, ob es sich bei dem Fehler um Unterlassung oder Aussagen die auf Fahrlässigkeit beruhen, Unfall, oder anderen Ursachen handelt. Der Inhalt dieser Anleitung kann ohne Vorankündigung geändert werden. Wir übernehmen keine Haftungs- oder Garantieleistungen, bei Nichtbeachtung dieser Anleitung.

## **Urheberrecht**

Das Scannen von bestimmten Dokumenten, z. B. Schecks, Geldscheinen, Ausweise, Bundesanleihen oder von öffentlichen Dokumenten, ist möglicherweise gesetzlich verboten und/oder unterliegt der strafrechtlichen Verfolgung. Wir empfehlen, dass Sie sich verantwortungsbewusst zeigen und das Sie Urheberrechte respektieren, wenn sie Bücher, Zeitschriften, Journale und anderes einscannen.

## **Umweltbedingte Information**

Recycle bzw. Verschleiß-Informationen, bitte Fragen Sie Ihren Distributor oder Fachhändler nach Ersatzteilen und Verschleißmaterial. Das Produkt ist konzipiert und produziert, um eine umweltgerechte Nutzung zu gewährleisten. Wir legen Wert darauf, dass unsere Produkte globalen Umweltstandards gerecht werden. Nehmen Sie eine Entsorgung entsprechend der örtlichen Vorschriften vor.

Die Produktverpackung kann recyclet werden.

Hinweis zur Entsorgung

Schützen auch Sie Ihre Umwelt. Nach Nutzungsbeendigung gehört das Gerät nicht in den Hausmüll. Nutzen Sie bitte die kostenlosen Rückgabemöglichkeiten bei den Annahmestellen in Ihrer Gemeinde.

## **Die Screenshots in diesem Handbuch**

Die Screenshots in diesem Handbuch beziehen sich auf Mac OS X 10.8. Falls Sie Mac OS X 10.9 / 10.10 / 10.11 / 10.12 / 10.13 / 10.14 verwenden, sehen die Bildschirmoberflächen etwas anders aus, funktionieren jedoch gleich.

# Inhaltsverzeichnis

<b>EINFÜHRUNG</b> .....	<b>1</b>
Hinweise zu diesem Handbuch .....	1
Schreibweisen in diesem Handbuch.....	2
<i>Hinweise zu den Symbolen</i> .....	2
Sicherheitsvorschriften .....	2
Systemvoraussetzungen .....	3
Lieferumfang.....	4
Scannerübersicht.....	5
LED Anzeige.....	8
Ultraschall-Sensor .....	9
<b>KAPITEL I. INSTALLATION DES SCANNERS</b> .....	<b>10</b>
Installationsvoraussetzungen .....	10
Hardwarevoraussetzungen.....	10
Scanner installieren und einrichten.....	11
<i>Schritt 1. Installieren des Papiereinführung</i> .....	11
<i>Schritt 2. Den Scanner an Ihren Computer anschließen</i> .....	13
<i>Schritt 3. Software installieren</i> .....	15
<i>Schritt 4. Scanner testen</i> .....	16
<b>KAPITEL II. SCANNEN</b> .....	<b>17</b>
Dokumente vorbereiten .....	17
<i>Überprüfung der Dokument-Eigenschaften</i> .....	18
<i>Dokumentauflockerung</i> .....	19
Dokumente platzieren.....	20
Visitenkarten platzieren .....	21
Plastikkarten platzieren.....	23
Einsetzen des Einzugsrahmens für gemischte Vorlagen .....	24
Dokumente scannen.....	25
<i>Scannen mit der TWAIN Benutzeroberfläche</i> .....	25
<i>Scannen über das Bedienfeld</i> .....	27
<i>Scannen aus den Bildschirm MacAction's Ausführen Menu</i> .....	28
<i>Scannen über die Linksseitigen Funktionstasten in MacAction</i> .....	29
<b>KAPITEL III. WARTUNG UND PFLEGE</b> .....	<b>30</b>
Scanner reinigen.....	30
<i>Reinigungsmaterialien</i> .....	30
<i>Reinigung des ADF</i> .....	31
Ersetzen von Verbrauchsmaterial.....	33
<i>Ersetzen des Einzugsrollenmoduls</i> .....	33
<i>Ersetzen des Einzugs-Rolle</i> .....	34
Kalibrierung des Scanners.....	37
Energiesparmodus.....	38
<b>KAPITEL IV. STÖRUNGSBEHEBUNG</b> .....	<b>39</b>
Verbindung mit dem Scanner .....	39
Papierstau beheben.....	39
<b>ANHANG A: TECHNISCHE DATEN</b> .....	<b>41</b>
<b>ANHANG B: KUNDENDIENST</b> .....	<b>42</b>
Service & Support Informationen.....	42

Eingeschränkte Garantieerklärung .....	43
FCC-Erklärung .....	44

# EINFÜHRUNG

Wir danken Ihnen, dass Sie sich beim Kauf Ihres Scanners für uns entschieden haben. Mit Ihrem neuen Scanner können Sie eine Vielzahl täglicher Büroaufgaben professionell bewältigen, etwa Bilder und Texte als Dateien in Ihren Computer einlesen. Sie können ganz einfach einzel- oder doppelseitige Dokumente scannen mit Ihrem Scanner.

Wie alle unsere Produkte ist der Scanner mit Augenmerk auf einfache Bedienung und extreme Zuverlässigkeit entwickelt worden. Dafür stehen wir mit unserer guten Reputation hinsichtlich der Kundenzufriedenheit ein. Wir hoffen, dass Sie mit diesem Produkt so zufrieden sein werden wie zahlreiche andere Anwender und sich daher auch in Zukunft für uns entscheiden.

## HINWEISE ZU DIESEM HANDBUCH

In diesem Benutzerhandbuch wird die Installation und Bedienung des Scanners ausführlich und leicht verständlich beschrieben. Es wird vorausgesetzt, dass Sie mit Apple Mac OS X vertraut sind. Wenn dies nicht der Fall ist, informieren Sie sich in Ihrem Handbuch zu Apple Mac OS X über den Umgang mit Apple Mac OS X, bevor Sie den Scanner verwenden.

In den ersten Abschnitten dieses Handbuchs werden der Lieferumfang und die für den Einsatz dieses Scanners notwendigen Systemvoraussetzungen Ihres Computer beschrieben. Überprüfen Sie die Vollständigkeit des Lieferumfangs, bevor Sie mit der Installation des Plustek-Scanners beginnen. Sollten Teile fehlen oder beschädigt sein, setzen Sie sich mit dem Händler in Verbindung, bei dem Sie den Scanner erworben haben, oder wenden Sie sich direkt an den Kundendienst der nächstgelegenen Plustek-Niederlassung.

Kapitel I enthält Informationen zum Anschließen des Scanners an den Computer und zum Installieren der Scannersoftware. Hinweis: Die Datenübertragung zwischen Scanner und Computer findet über USB (Universal Serial Bus) statt. Wenn Ihr Computer den USB-Standard nicht unterstützt, müssen Sie eine USB-Schnittstellenkarte erwerben, um ihn entsprechend aufzurüsten. Falls die Hauptplatine (Motherboard) Ihres Computers bereits USB-fähig ist, benötigen Sie noch die USB-Anschlüsse. Es wird in diesem Handbuch davon ausgegangen, dass Ihr Computer USB-kompatibel ist und über einen freien USB-Anschluss verfügt.

Kapitel II beschreibt, wie man den Scanner benutzt.

Kapitel III beschreibt, wie Sie Ihren Scanner instand halten und säubern können.

Im Kapitel IV finden Sie Informationen zur Fehlerbehebung und die technischen Daten, die Ihnen bei der Lösung etwaiger Probleme von Nutzen sein können.

Anhang A enthält die Spezifikationen Ihres erworbenen Scanners.

Anhang B beinhaltet unseren Kundenservice und die eingeschränkte Garantieerklärung.

## SCHREIBWEISEN IN DIESEM HANDBUCH

**Fett** —Werden zur Darstellung von Befehlen bzw. Bildschirmmeldungen verwendet.

**GROSSBUCHSTABEN** —Wird zum Hervorheben wichtiger Informationen verwendet.

*Kursivschrift* —Repräsentiert Tasten auf Ihrem Scanner ODER wichtige Hinweise.

## Hinweise zu den Symbolen

In diesem Handbuch werden zum Hervorheben besonderer Informationen die folgenden Symbole verwendet:



**Warnung**

Zeigt auf, wie Sie genau vorgehen müssen, um Verletzungen oder Unfälle zu vermeiden.



**Achtung**

Weist auf Informationen hin, die Sie sich merken sollten und die zur Vermeidung von Fehlern beitragen können.



**Hinweise**

Optionale Informationen und Hinweise.

## SICHERHEITSVORSCHRIFTEN



**Warnung**

Lesen Sie vor der Nutzung des Geräts folgende wichtige Informationen, um jegliche Gefahr einer Verletzung oder Beschädigung zu vermeiden oder zu verringern.

1. Nutzung: Dieses Produkt ist nur für den Innenbereich und in trockenen Bereichen vorgesehen. Unter folgenden Bedingungen kann ein Feuchtigkeitsbeschlag im Innern des Geräts erfolgen, der zu Fehlfunktion führt:
  - wenn das Gerät von einem kalten in einen warmen Ort gebracht wird;
  - nach Aufheizen eines kalten Raumes;
  - bei Unterbringung in einem feuchten Raum.

Um Feuchtigkeitsbeschlag zu vermeiden, gehen Sie wie beschrieben vor:

- i. Verschließen Sie das Gerät in einem Plastikbeutel, bevor Sie es in einen anderen Raum bringen.
- ii. Warten Sie 1-2 Stunden, bevor Sie das Gerät wieder aus dem Plastikbeutel herausnehmen.

2. Verwenden Sie nur das Original-Netzteil und das USB-Kabel, die im Lieferumfang enthalten sind. Bei Verwendung anderer Netzteile und Kabel funktioniert der Scanner möglicherweise nicht.
3. Halten Sie den Platz des Stromanschlusses frei, falls Sie den Anschluss während unvorhergesehener Notfälle ausstecken müssen.
4. Beschädigte Kabel können einen Brand oder einen elektrischen Schlag verursachen. Vermeiden Sie ein Verdrehen, Knicken oder Beschädigen des Netzkabels.
5. Entfernen Sie das Netzkabel, falls Sie das Gerät längere Zeit nicht benutzen, z. B. über Nacht oder am Wochenende, um die Gefahr eines Brandes zu vermeiden.
6. Versuchen Sie nicht, den Scanner auseinander zu nehmen. Es besteht die Gefahr elektrischer Stromschläge. Das Öffnen des Scanners führt außerdem zum Verlust der Garantie.
7. Stoßen oder klopfen Sie nicht auf die Scanfläche. Sie ist sehr empfindlich und könnte zerbrechen.
8. Setzen Sie den Scanner nicht extremen Vibrationen aus. Interne Bauelemente können dadurch beschädigt werden.

## SYSTEMVORAUSSETZUNGEN <sup>1</sup>

- PC mit Intel Pentium® IV 2.4 GHz Prozessor oder gleichwertiger
- 1 GB RAM
- 2.0-Anschluss verfügbar
- CD-Laufwerk
- 2 GB Festplattenspeicher
- Grafikkarte mit mindestens 16 Bit Farbtiefe
- Betriebssystem: Apple Mac OS X 10.8 / 10.9 / 10.10 / 10.11 / 10.12 / 10.13 / 10.14



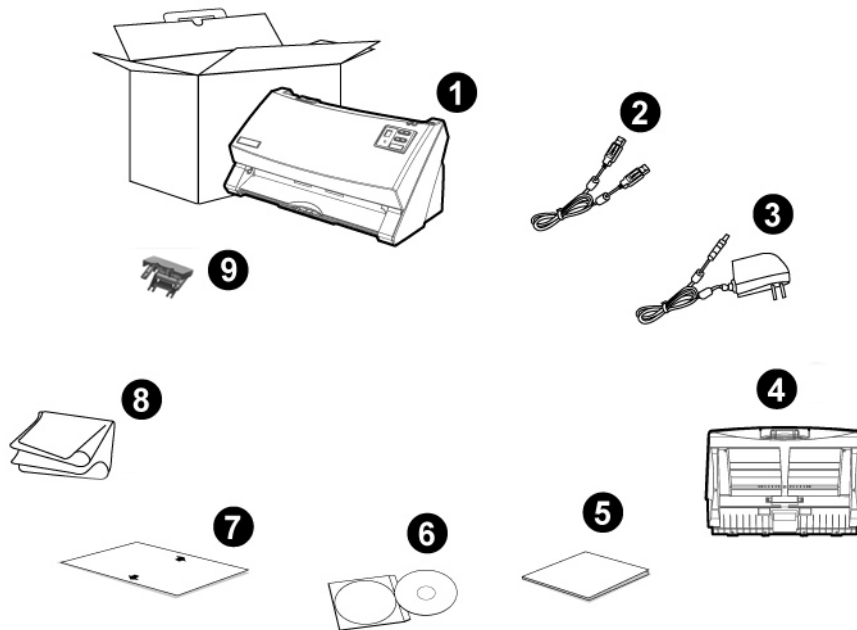
### Hinweise

Für eine optimale Leistung werden Systeme mit 2 GB RAM und 3 GB freier Festplattenspeicherplatz empfohlen.

---

<sup>1</sup> Für das Scannen oder Bearbeiten großer Mengen Bilddaten können die Anforderungen höher liegen. Die angegebenen Systemanforderungen stellen nur eine Richtlinie dar. Im Allgemeinen gilt: je besser der Computer (Hauptplatine, Prozessor, Festplatte, RAM, Videokarte), desto besser die Ergebnisse.

## LIEFERUMFANG<sup>2</sup>



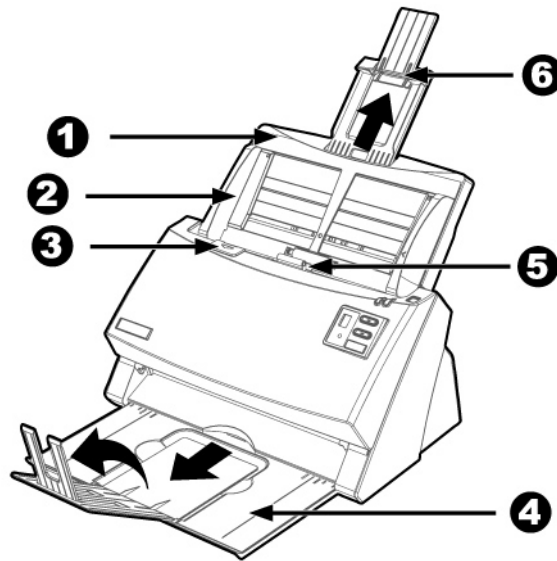
1. Scanner
2. USB-Anschlusskabel
3. Netzteil
4. Papiereinführung
5. Wegweiser
6. Mac Programm und Treiber CD-ROM
7. Kalibrierungs-Blatt
8. Reinigungstuch
9. Einzugsrahmen für gemischte Vorlagen<sup>3</sup> (optional)

<sup>2</sup> Heben Sie die Verpackungsmaterialien für eventuelle zukünftige Transporte auf.

<sup>3</sup> Der Einzugsrahmen für gemischte Vorlagen gehört nicht bei allen Modellen zum Lieferumfang.

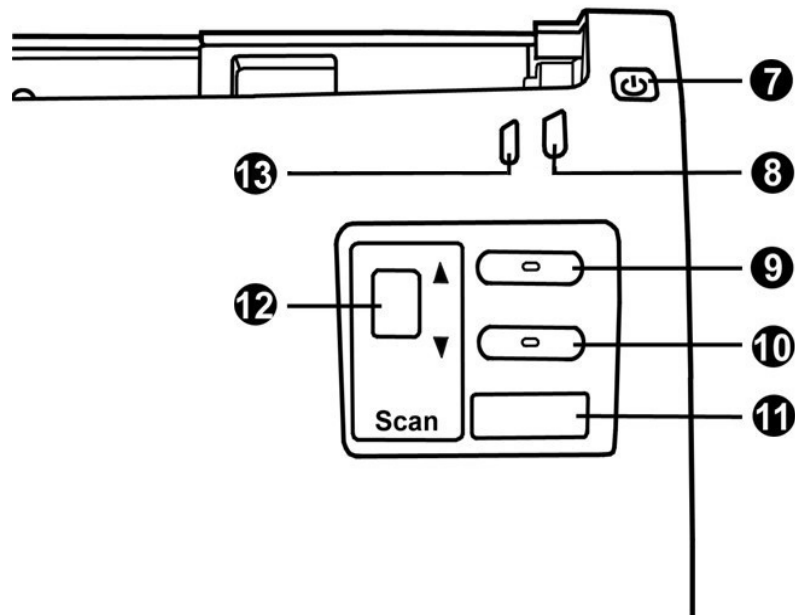


## SCANNERÜBERSICHT<sup>4</sup>

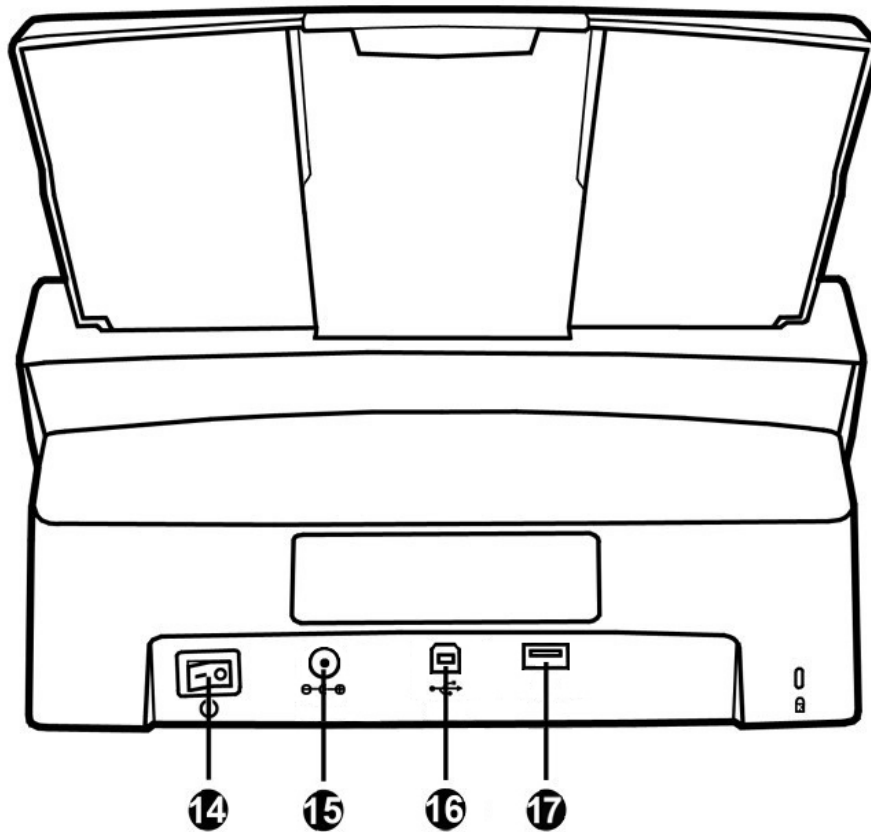


1. PAPIEREINFÜHRUNG—Hält das Papier zur Einführung. Öffnen Sie die Papiereinführung um den Scanner zu benutzen. Bauen Sie bitte die Papiereinführung ein, bevor Sie den Scanner in Gebrauch nehmen.
2. PAPIERBREITENSCHIEBER—Justieren Sie den Papierbreitenschieber um die Papiergröße anzupassen.
3. DECKELVERRIEGELUNG—Öffnet den ADF-Deckel. Ziehen um den ADF-Deckel zu öffnen, wenn Sie den Scanner reinigen wollen, oder Papierstau entfernen.
4. PAPIERHALTER—Hält das aufgeworfene Papier an der richtigen Stelle. Verlängern Sie es, wenn Sie langes Papier verwenden.
5. ADF (Automatischer Dokumenteinzug)—Zieht automatisch einen ganzen Stapel von Dokumenten zum Einscannen ein.
6. VERLÄNGERUNG FÜR PAPIEREINFÜHRUNG—Eine Erweiterung für längeres Papier.

<sup>4</sup> Die Abbildungen in diesem Handbuch weichen eventuell von ihrem Scanner ab.



7. ENERGIESPARTASTE—Drücken Sie diese ca. 0,5 Sekunden, damit das Gerät in den Standby Modus wechselt. Wenn Sie den Knopf erneut drücken, verlässt es den energiesparenden Modus wieder.
8. POWER/ENERGIESPAR LED—Zeigt den Scannerstatus an.
9. AUF TASTE—Drücken Sie hier um sich im Funktions-Display vorwärt zu bewegen.
10. AB TASTE—Drücken Sie hier um sich im Funktions-Display rückwärt zu bewegen.
11. SCAN TASTE—Drücken Sie diese Taste um die mit der AUF und AB Taste gewählte Scan-Aufgabe zu starten.
12. FUNKTIONS NUMMER DISPLAY—Zeigt die Nummer der voreingestellten Scan-Aufgaben, welche mit den AUF und AB Tasten gewählt werden können.
13. WARN-LED—Zeigt einen Fehlerstatus des Scanners.



14. EIN/AUS-SCHALTER—Hier wird der Scanner ein- und ausgeschaltet.
15. NETZANSCHLUSS—Hier wird der Scanner über das mitgelieferte Netzteil an eine normale Steckdose angeschlossen.
16. USB-ANSCHLUSS—Der Scanner wird über das mitgelieferte USB-Kabel an den USB-Anschluss des Computers angeschlossen.
17. USB-Hub<sup>5</sup>—Der Scanner wird mittels USB-Kabel an den USB-Anschluss eines anderen Scanners angeschlossen.

---

<sup>5</sup> Ob diese Funktion verfügbar ist oder nicht, hängt von Ihrem Scannermodell ab.

## LED ANZEIGE

Die Power/Energiespar LED und Warn-LED zeigen unterschiedliche Scannerzustände.

Indikator	Warn-LED	Power / Energiespar-LED	Funktions Nummer Display	Status
Strom On	Aus	Weiß	An	Der Scanner ist eingeschaltet, bereit um Bilder einzuscannen.
Strom Aus	Aus	Aus	Aus	Der Scanner ist aus, entweder weil er nicht eingeschaltet ist oder weil das Stromkabel nicht richtig in die Netzteil-Steckdose gesteckt wurde.
Deckel geöffnet	Rot	Weiß blinkend	An	Die ADF Abdeckung ist offen.
Deckel geschlossen	Aus	Weiß	An	Die ADF Abdeckung ist geschlossen.
Energiesparmodus	Aus	Orange	Aus	Der Scanner ist im Standby Modus.
Betriebsfehler	Rot blinkend	Weiß	E1	Einzugsfehler.
			E2	Papierstau.
			E3	ADF-Mehrfacheinzug. *Ultraschall-Papiereinzugserkennungsfunktion ist eingeschaltet.

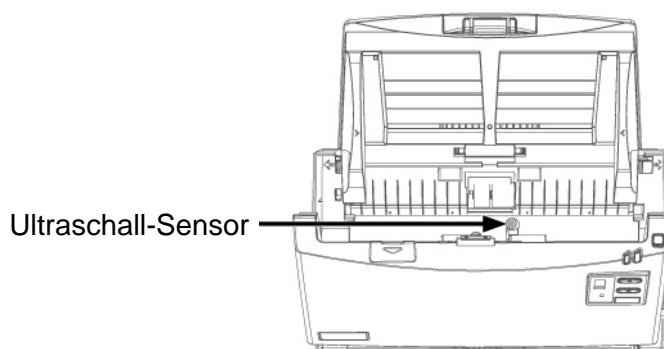
## ULTRASCHALL-SENSOR

Wenn Sie einen Stapel Dokumente mit dem ADF scannen wollen, erkennt der Ultraschall-Sensor Multifeeds durch das Überprüfen von Papierüberlappungen (z. B. 2 oder mehr Seiten hängen zusammen, wenn Sie durch den ADF eingeführt werden). Reinigen Sie den Ultraschall-Sensor vorsichtig mit einem trockenen Tuch, wenn es notwendig ist.



### Hinweise

Ob diese Funktion verfügbar ist oder nicht, hängt von Ihrem Scannermodell ab.



# KAPITEL I. INSTALLATION DES SCANNERS

Bevor Sie mit der Installation des Scanners beginnen, müssen Sie sicherstellen, dass alle notwendigen Komponenten vorliegen. Eine Liste der im Lieferumfang enthaltenen Komponenten finden Sie im Abschnitt „Lieferumfang“ zu Beginn dieses Handbuchs.

## INSTALLATIONSVORAUSSETZUNGEN

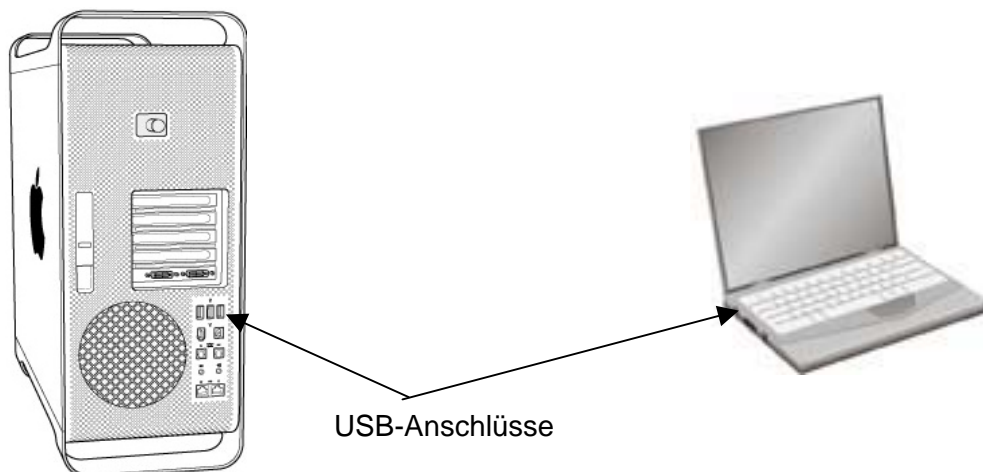
Der Scanner wird mit dem MacAction-Programm und dem Scannertreiber ausgeliefert. Für eine vollständige Installation dieser Programme benötigen Sie etwa 400 MB Speicherplatz auf der Festplatte. Um genügend Platz für die Software-Installation und zum Einscannen und Speichern von Dokumenten zur Verfügung zu haben, sollten mindestens 2 GB freier Speicherplatz vorhanden sein.

Der USB-Scanner funktioniert nur unter Apple Mac OS X 10.8 / 10.9 / 10.10 / 10.11 / 10.12 / 10.13 / 10.14.

## HARDWAREVORAUSSETZUNGEN

Dieser Scanner überträgt Daten über USB (Universal Serial Bus), wodurch *Anschließen bei Betrieb ohne Neustart (Hot Plug and Play)* möglich ist. Um die USB-Fähigkeit Ihres Computers zu ermitteln, überprüfen Sie, ob auf der Rückseite des Computers ein USB-Anschluss vorhanden ist, der der untenstehenden Abbildung entspricht. Wenn Sie Probleme haben, den USB-Anschluss Ihres Computers zu identifizieren, finden Sie Hinweise dazu in der Hardware-Dokumentation des Computers.

Der Computer sollte über einen oder zwei rechteckige USB-Anschlüsse verfügen, die normalerweise so aussehen wie in dieser Abbildung.



Wenn Ihr Computer keinen solchen USB-Anschluss aufweist, müssen Sie eine zertifizierte USB-Schnittstellenkarte erwerben, um den Computer für USB aufzurüsten.

## SCANNER INSTALLIEREN UND EINRICHTEN

Befolgen Sie diese Schritt-für-Schritt-Anweisungen, um den USB-Scanner zu installieren.



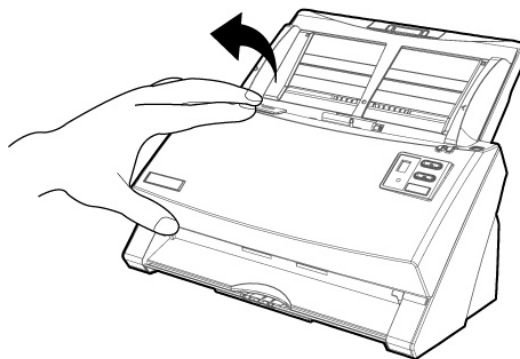
### Achtung

#### Wählen Sie zuerst einen passenden Aufstellungsort aus!

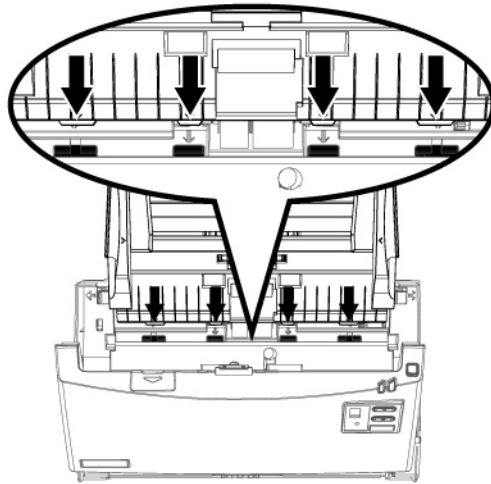
- Platzieren Sie Ihren Scanner immer auf einer ebenen, glatten und stabilen Oberfläche, bevor Sie mit der Scannereinrichtung oder irgendeiner Scanneranwendung beginnen. Schiefe oder unebene Oberflächen könnten Papiereinzugsstörungen, Scannerbeschädigung oder Körperverletzung verursachen.
- Der Scanner darf nicht in einer stark staubbelasteten Umgebung eingesetzt werden. Staubpartikel und andere Fremdkörper könnten das Gerät beschädigen.

### Schritt 1. Installieren des Papiereinführung

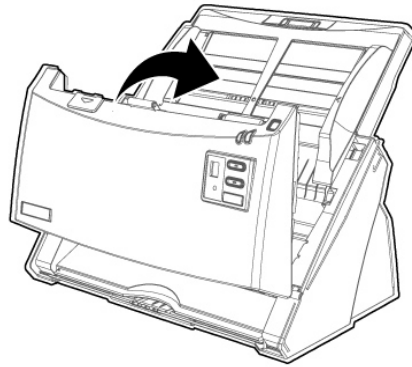
1. Öffnen Sie den ADF-Deckel indem Sie den Hebel ziehen, damit die Papiereinführung einsatzbereit ist.



2. Bauen Sie die Papiereinführung ein, dazu müssen Sie die Laschen der Papiereinführung in die vorgesehenen Löcher des Scanners einführen.



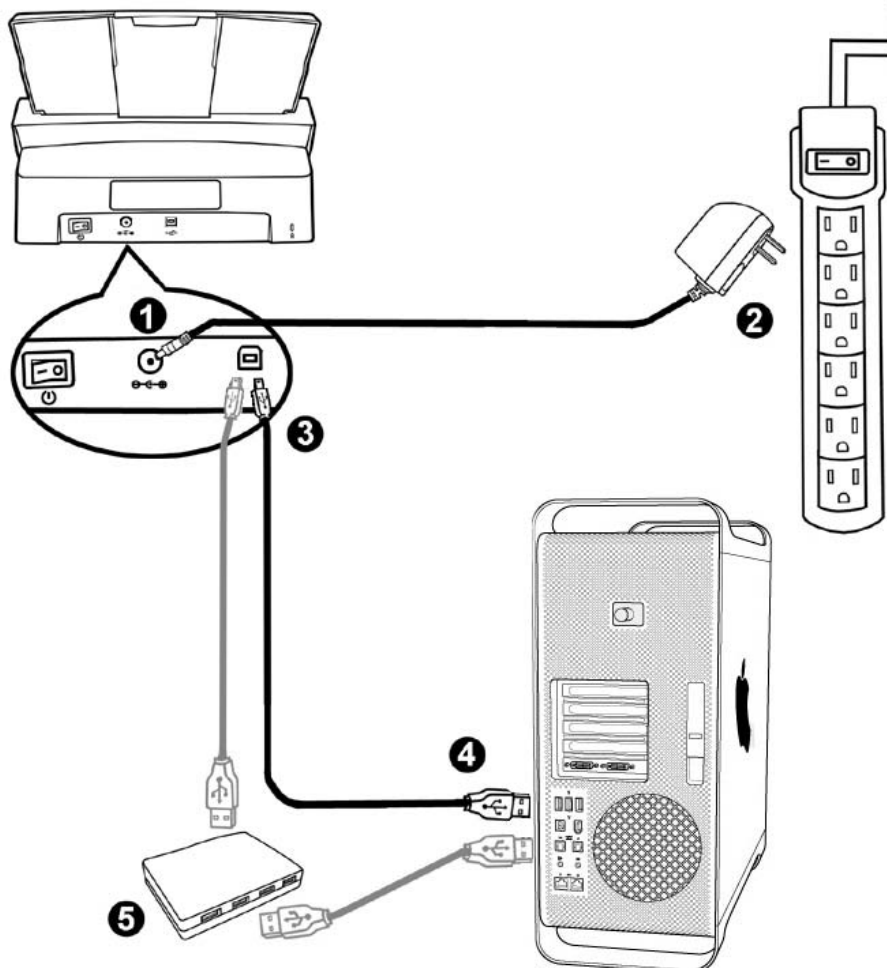
3. Schließen Sie den ADF-Deckel indem Sie ihn wieder herunterdrücken bis er zurück in seinen Platz rastet.





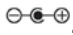

## Schritt 2. Den Scanner an Ihren Computer anschließen

Wenn Ihr Scanner nicht über ein USB-Hub<sup>6</sup> verfügt, folgen Sie bitte den nachfolgenden Verbindungsschritten:



### Achtung

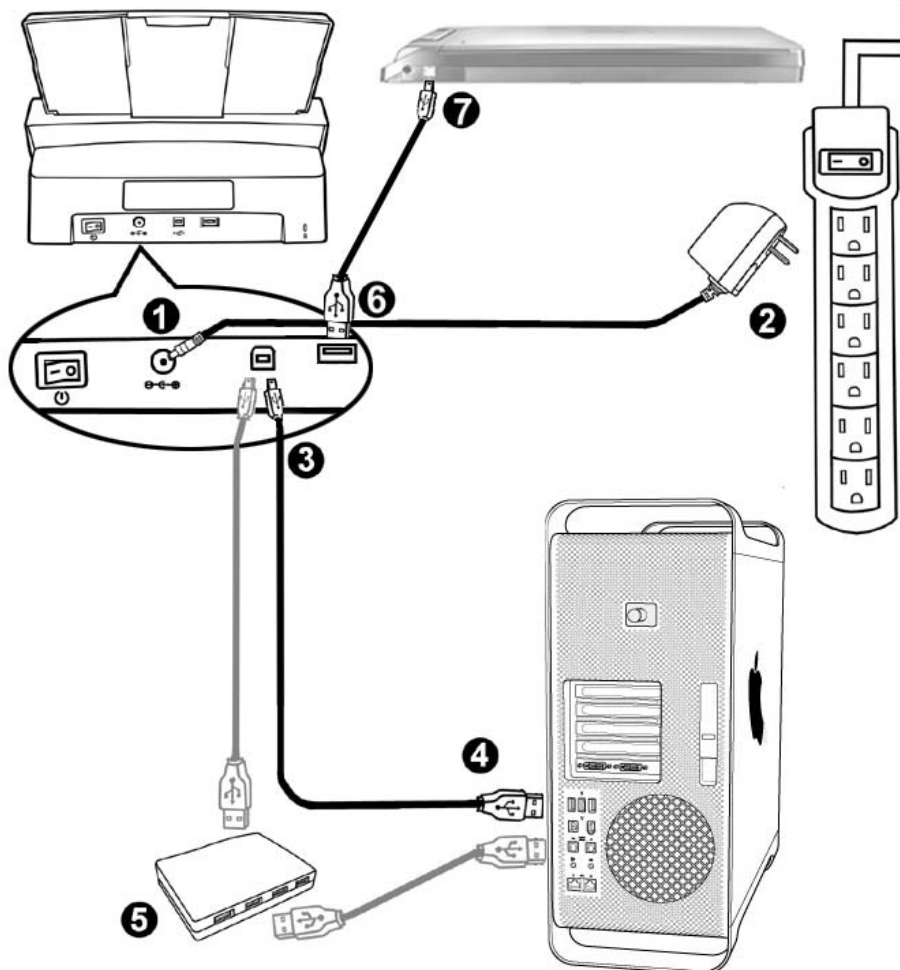
Stellen Sie sicher, dass der Scanner ausgeschaltet ist bevor Sie das Netzteil entfernen.

1. Verbinden Sie das Netzteil mit dem Netzanschluss am Scanner .
2. Stecken Sie das andere Ende des Netzteils in eine Standard-Wechselstromsteckdose.
3. Schließen Sie den rechteckig geformten Stecker des mitgelieferten USB-Kabels an den USB-Anschluss  des Scanner.
4. Verbinden Sie das rechteckige Ende des USB-Kabels mit einem freien USB-Anschluss an der Rückseite des Computers.

<sup>6</sup> Ob diese Funktion verfügbar ist oder nicht, hängt von Ihrem Scannermodell ab.

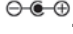

- Wenn Sie den Scanner an ein USB-Hub<sup>7</sup> anschließen möchten, achten Sie darauf, dass der Hub mit dem Computer verbunden ist. Schließen Sie dann den Scanner an den USB-Hub.

**Wenn Ihr Scanner über ein USB-Hub<sup>8</sup> verfügt, folgen Sie bitte den nachfolgenden Verbindungsschritten:**



**Achtung**

Stellen Sie sicher, dass der Scanner ausgeschaltet ist bevor Sie das Netzteil entfernen.

- Verbinden Sie das Netzteil mit dem Netzanschluss am Scanner .
- Schließen Sie das andere Ende des Netzteil an eine Standard-Wechselstromsteckdose.
- Schließen Sie den rechteckig geformten Stecker des mitgelieferten USB-Kabels an den USB-Anschluss  des Scanner.

<sup>7</sup> Ein USB-Hub ist nicht im Lieferumfang enthalten.

<sup>8</sup> Ob diese Funktion verfügbar ist oder nicht, hängt von Ihrem Scannermodell ab.

4. Verbinden Sie das rechteckige Ende des USB-Kabels mit einem freien USB-Anschluss an der Rückseite des Computers.
5. Wenn Sie den Scanner an ein USB-Hub<sup>9</sup> anschließen möchten, achten Sie darauf, dass der Hub mit dem Computer verbunden ist. Schließen Sie dann den Scanner an den USB-Hub.
6. Stecken Sie das rechteckige Ende eines anderen USB-Kabels in den USB-Hub auf der Rückseite dieses Scanners.
7. Stecken Sie das quadratische Ende des anderen USB-Kabels in den USB-Anschluss eines anderen Scanners.

### Schritt 3. Software installieren

1. Schalten Sie den Scanner an seiner Rückseite ein.
2. Legen Sie die dem Scanner beiliegende Mac Setup/Applikations CD-ROM in Ihr CD-ROM Laufwerk ein. Ein **Plustek Scanner** CD Icon  erscheint auf dem Bildschirm Ihres Mac OS.
3. Führen Sie einen Doppelklick auf dem CD Icon durch und ein Fenster poppt auf, das den Dateiordner anzeigt.
4. Führen Sie einen Doppelklick auf die Installationsdatei **Setup** aus und der Scanner Installer wird beginnen Sie durch die Installation zu führen. Folgen Sie der Bildschirmanleitung in dem Installationsfenster.
5. Sie werden aufgefordert Ihr Mac Administrations-Passwort einzugeben. Geben Sie das Passwort ein, um mit der Installation fortzufahren. **Beachten Sie: Nur der Mac Administrator kann die Installation durchführen. Bitte versichern Sie sich, dass Sie sich als Mac OS Administrator einloggen.**
6. Wenn die Installation abgeschlossen ist, klicken Sie auf **Schließen** um das Installationsprogramm zu beenden.



#### Achtung

Bewahren Sie die Programm und Treiber CD-Rom für den Fall auf, dass Sie erneut den Treiber und die Software installieren müssen.

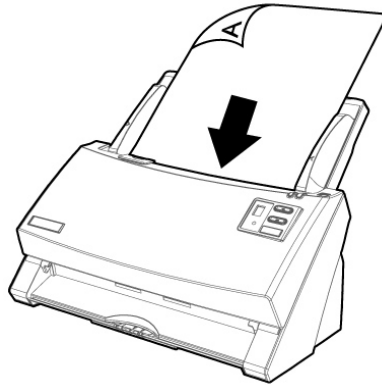
<sup>9</sup> Ein USB-Hub ist nicht im Lieferumfang enthalten.



## Schritt 4. Scanner testen

Die folgenden Anweisungen zeigen, wie Sie überprüfen können, ob der Scanner richtig mit Ihrem Computer und der Scan-Software funktioniert. Bevor Sie den Scanner testen, sollten Sie noch einmal überprüfen, ob alle Kabel fest angeschlossen sind.

### ADF-Modus testen:

1. Legen Sie das Dokument mit dem Kopf zuerst, Gesicht nach unten und dem Text in Richtung Papierhalter, in die Papiereinführung.



2. Klicken Sie das Symbol  im Dock.
3. In dem „Konfiguration der Schaltflächen“-Fenster, wählen Sie eine Aufgabennummer indem Sie auf ein Icon klicken. Wählen Sie eine gewünschte Funktion aus der Dropdown-Liste list of Tastenbelegung und stellen Sie die Tasten ein. Wählen Sie **ADF (Vorderseite)** als Scantyp. Klicken Sie auf **OK** um das „Konfiguration der Schaltflächen“-Fenster zu schließen.
4. Rechtsklicken Sie auf das Symbol  im Dock, und wählen Sie dann **Ausführen** in dem sich öffnenden Pop-Up-Menü aus. Klicken Sie die gewünschten Funktionstastensymbole in dem Pop-Up-Menü an.
5. Das Dokument in dem Papiereinzug sollte jetzt in den ADF eingezogen und gescannt werden. Der Scanner startet sofort mit dem Scannen und führt die dazugehörige Aktion entsprechend der Einstellungen welche Sie in dem „Konfiguration der Schaltflächen“-Fenster festgelegt haben.

# KAPITEL II. SCANNEN

Grundsätzlich muss der Scanner über ein Softwareprogramm gesteuert werden. Da alle eingescannten Dokumente (ob Texte oder Grafiken) vom Computer als Bilddateien behandelt werden, erfolgt das Einscannen in den meisten Fällen über ein Bildbearbeitungsprogramm, mit dem die Scanergebnisse betrachtet, nachbearbeitet, gespeichert und ausgedruckt werden können.

Sie möchten Textdokumente einscannen und sie in Ihrer Textverarbeitung weiterbearbeiten? Dann benötigen Sie ein Programm zur automatischen Texterkennung (OCR). OCR-Programme konvertieren die nach dem Einscannen von Textdokumenten erstellten Grafikdateien in Textdateien, die mit Textverarbeitungsprogrammen betrachtet, bearbeitet und gespeichert werden können.

Das Programm MacAction, welches die Handhabung Ihres Scanners nahtlos in die des Computers und anderer Geräte integriert, liefert eine schnelle und bequeme Weise um verschiedene Scannfunktionen durchzuführen. Dank MacAction müssen Sie nicht jedesmal die Einstellungen neu einrichten wenn Sie etwas scannen wollen. Drücken Sie einfach auf irgendeine Taste des Frontpaneels ihres Scanners oder klicken Sie auf ein beliebiges Scan-Menüsymbol von MacAction auf Ihrem Bildschirm. Der Scanner beginnt Ihre Papierdokumente zu scannen und überträgt sie zu Ihrem zugewiesenen Ziel. Das Ziel kann ein Drucker, Ihr E-Mail-Programm, Dateien auf Ihren Festplattenlaufwerken, ein Bildbearbeitungsprogramm, usw. sein. Bitte wenden Sie sich an die jeweilige online Hilfe der einzelnen Programme, um Ihre Fragen zu beantworten, die evtl. während des Scannens anfallen.

Dieses Kapitel beschreibt drei wichtige Schritte der Scanner-Operationen. Lesen Sie sich die Schritte gründlich durch und folgen Sie den Anweisungen, um die richtige Benutzung und die optimale Scannerleistung zu sichern.

Schritt 1. Dokumente vorbereiten

Schritt 2. Dokumente platzieren, Visitenkarten platzieren, Plastikkarten platzieren

Schritt 3. Dokumente scannen

## DOKUMENTE VORBEREITEN

Angemessene Dokumentvorbereitung vor dem Scannen kann Papierestau und der Beschädigung des Scanners vorbeugen.

- Überprüfung der Dokument-Eigenschaften
- Dokumentauflockerung

## Überprüfung der Dokument-Eigenschaften

Vergewissern Sie sich ob das Format und Riesgewicht Ihrer Dokumente für den Scanner akzeptabel sind. Beziehen Sie sich auf „Anhang A: Technische Daten“ dieses Handbuchs für ausführlichere Information.

Wenn Sie gleich einen Stapel mehrerer Dokumente mit dem ADF einscannen, erhöht dies die Effizienz und erleichtert umfangreiche Scanaufgaben. Der ADF dieses Scanners akzeptiert verschiedene Brief und Papiersorten welche Sie täglich während Ihrer Arbeit oder Privat benutzen, wie beispielsweise:

- Normales Papier mit dem Format und Riesgewicht welche den Anforderungen, die im „Anhang A: Technische Daten“ dieses Handbuchs stehen, gerecht werden.
- Gekerbtes Papier
- Gestrichenes Papier (z. B. Broschüren)



### Achtung

Um Papierstau und Beschädigungen der ADF-Einheit zu verhindern, befolgen Sie genau diese unten angeführten Anweisungen:

- Entfernen Sie alle kleinen angesteckten Objekte, z. B. Papierklammern, Nadeln, Hefter oder andere Befestigungen, bevor Sie das Papier in den ADF laden.
- Vergewissern Sie sich, dass sich das Papier im völlig glatten Zustand befindet, ohne Falten oder Eselsohren.
- Vermeiden Sie das Scannen von Dokumenten mit Bleistiftbeschriftung und Zeitungsartikeln, weil sie das ADF-Aufnahmeglas und das Innere des ADFs beschmutzen. Wenn Sie solche Dokumente scannen müssen, dann sollten Sie den Scanner regelmäßig säubern (beziehen Sie sich auf das „Kapitel III. Wartung und Pflege“ dieses Handbuchs, um mehr darüber zu erfahren).
- Die Papiere eines jeden Stapels, welches von dem ADF gescannt wird, können das gleiche oder auch verschiedenes Gewicht haben. Die Hauptsache ist, dass Sie sicherstellen, dass die Länge jedes Stapels gleich ist.

Verwenden Sie den Papiereinzug nicht um Dokumente zu scannen, die eine der folgenden Eigenschaften aufweisen:

- Das Papier ist leichter als 40 g/m<sup>2</sup> oder schwerer als 220 g/m<sup>2</sup>.
- Das Papier ist mit Klammern oder Heftern bestückt.
- Das Papier hat eine ungleichmäßige Dicke, wie zum Beispiel Briefumschläge.
- Das Papier hat Falten, Risse, Eselsohren oder ist zerknittert.  
Das Papier hat eine ungewöhnliche Form (nicht rechteckig).
- Papier mit statischer Aufladung.
- Pauspapier.
- Kohlepapier, Durchschreibepapier und Selbstdurchschreibepapier
- Andere Materialien als Papier, zum Beispiel Stoff oder Metallfolie.



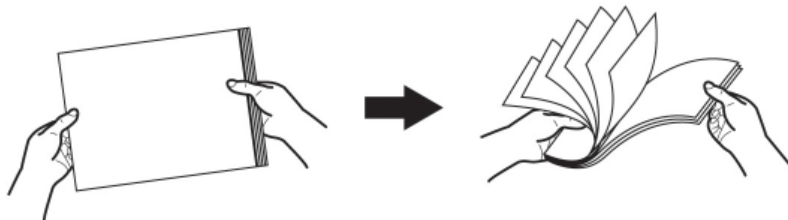
### Achtung

- Benutzen Sie den ADF NICHT um fotografische Blätter oder besonders wertvolle Dokumente zu scannen; im Fall von Papiereinzugsstörungen könnten Falten oder andere Beschädigungen verursacht werden.
- Legen Sie KEIN Papier mit feuchter Tinte in den Papiereinzug. Warten Sie bitte bis die Tinte getrocknet ist.

## Dokumentauflockerung

Bevor Sie die Dokumente in den ADF einfügen, sollten Sie sie folgendermaßen auflockern :

1. Fächern Sie die Dokumente, sodass keine der Seiten zusammenkleben. Achten Sie darauf, statische Aufladung von Papier abzuleiten.



2. Halten Sie die Dokumente umgekehrt mit beiden Händen und stoßen Sie damit sachte auf eine glatte Oberfläche um die Ecken der Seiten in eine Linie zu bringen.



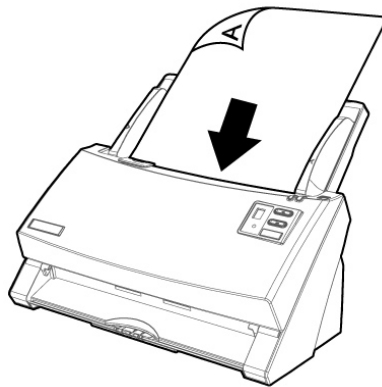
Dies ermöglicht, dass eines nach dem anderen der Dokumente in den ADF gezogen wird, und verhindert Papierstau.

## DOKUMENTE PLATZIEREN

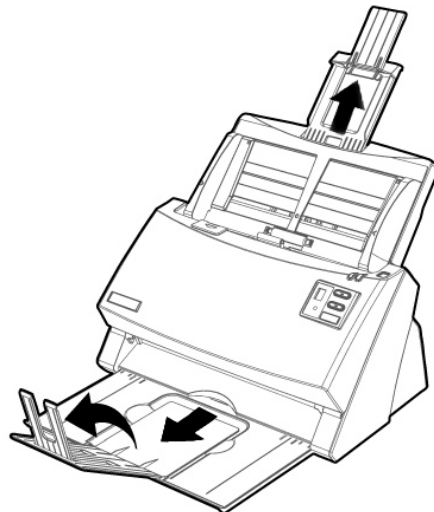
1. Legen Sie das Dokument kopfüber und mit der beschrifteten Seite nach unten in die Mitte des Papiereinzugs bis diese den Boden des Papierzeinzugs berühren.

Für einseitige Scans, legen Sie das Dokument kopfüber und mit der beschrifteten Seite nach unten in die Mitte des Papiereinzugs.

Für doppelseitige Scans, legen Sie das Dokument in der gewünschten Ordnung kopfüber und mit der beschrifteten Seite nach unten in die Mitte des Papiereinzugs.

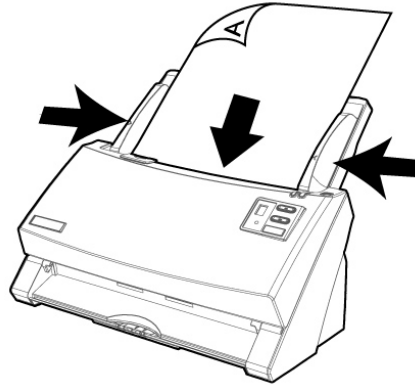


2. Wenn Sie längere Dokumente scannen, ziehen Sie die Verlängerung der Papiereinfuhr heraus und den Papierhalter, um eine optimale Papierausgabe zu gewährleisten.





3. Justieren Sie den Papierbreitenschieber an die von Ihnen benutzte Papiergröße. Der Papierbreitenschieber sollte beide Seiten des Dokuments leicht berühren.



#### **Achtung**

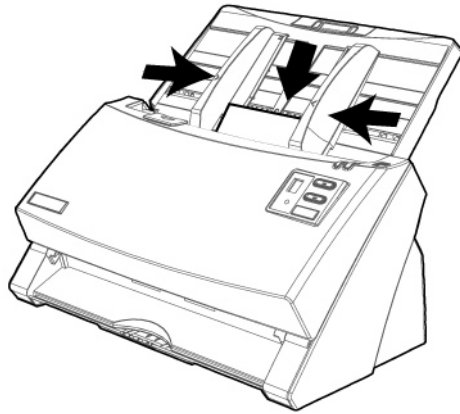
- Laden Sie nie mehr als 100 Seiten Papier (70 g/m<sup>2</sup>) in den ADF.
- Papier, welches von dem ADF gescannt wird, muss mind. 5,08 x 5,08 cm breit und lang sein.
- Stellen Sie sicher, dass keine Lücken zwischen dem Dokumentstapel und des Papierbreitenschiebers bestehen ; sonst könnten die gescannten Bilder verzerrt erscheinen.
- Die Dokumente sollten so eingelegt sein, daß sie nicht verrutschen können, damit der Scan zufriedenstellend ausfällt. Sie dürfen jedoch nicht so fest eingepaßt werden, daß sie einklemmen oder verkeilen, da sonst der Einzug behindert wird.
- Legen Sie während des Vorlageneinzugs und Scannens kein Papier in die ADF-Einheit nach.

## **VISITENKARTEN PLATZIEREN**

1. Legen Sie die Visitenkarten horizontal kopfüber und mit der beschrifteten Seite nach unten in den Papiereinzug. Legen Sie die Visitenkarten so weit hinein, bis diese den Boden des ADF berühren.

Wenn Sie simplex scannen wollen, legen Sie die Visitenkarten mit der beschrifteten Seite nach unten in den Scanner.

Wenn Sie duplex scannen wollen, legen Sie die Visitenkarten in der gewünschten Reihenfolge in den Scanner.



2. Stellen Sie bei dem Papierbreitenschieber genau die Breite der Visitenkarte ein. Der Papierbreitenschieber sollte beide Seiten der Visitenkarten leicht berühren.



**Achtung**

- Stellen Sie sicher, dass die Visitenkarten die Sie scannen wollen, horizontal in den ADF eingelegt sind.
- Packen Sie nicht mehr als 30 Visitenkarten in einen Stapel.

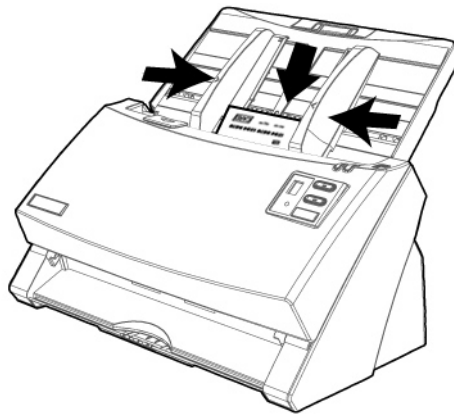
## PLASTIKKARTEN PLATZIEREN

Plastikkarten wie Kreditkarten, Führerscheine, ID Karten, Versicherungskarten oder Mitgliedskarten können Erhebungen enthalten. Stellen Sie sicher, dass die Karten mit den Erhebungen nach oben in den Scanner eingelegt werden.

1. Legen Sie die Plastikkarten horizontal mit dem Kopf zuerst und der Oberseite nach oben in die Mitte des ADF.

Wenn Sie simplex scannen wollen, legen Sie die Plastikkarten mit der Oberseite nach oben ein.

Wenn Sie duplex scannen wollen, legen Sie die Plastikkarten in der gewünschten Ordnung ein.



2. Stellen Sie den Papierbreitenschieber auf die Kartenbreite ein. Der Papierbreitenschieber sollte beide Seiten der Karten leicht berühren.



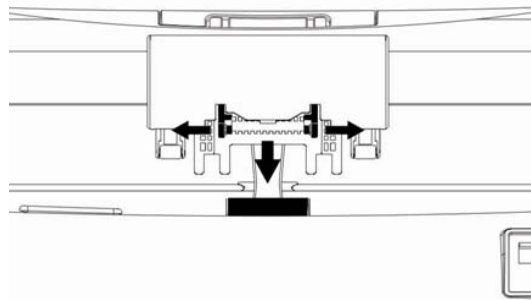
### Achtung

- Stellen Sie sicher, dass die Karten die Sie scannen wollen, horizontal in den ADF eingelegt sind.
- Die maximale Dicke der Plastikkarte beträgt 1,2mm.

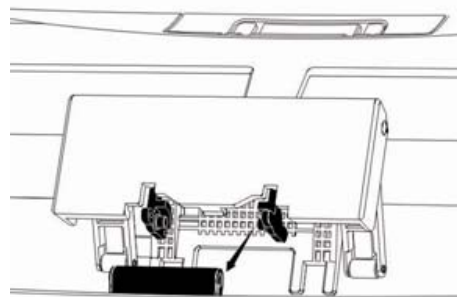
## EINSETZEN DES EINZUGSRAHMENS FÜR GEMISCHTE VORLAGEN<sup>10</sup>

Der Einzugsrahmen für gemischte Vorlagen verringert das Auftreten schief eingezogener Blätter, wenn Stapel von Papier mit gemischten Formaten und unterschiedlicher Grammaturn gescannt werden.


1. Ziehen Sie behutsam die Rahmenhalter an beiden Seiten des Einzugsrahmens auseinander.



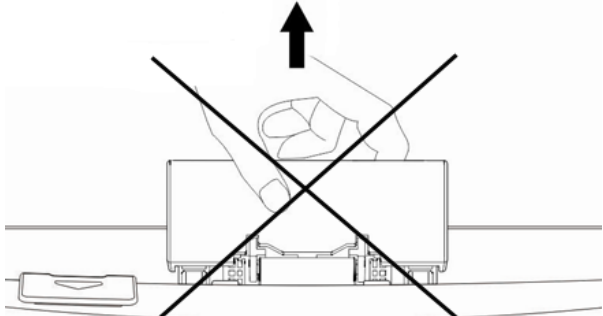
2. Setzen Sie den Einzugsrahmen ein, indem Sie diesen mit den Laschen in die dafür vorgesehenen Vertiefungen am Einzugsrollenmodul einführen.



Entfernen Sie den Einzugsrahmen, indem Sie behutsam an dessen beidseitig befindlichen Rahmenhaltern ziehen. Direktes Ziehen am Rahmen kann diesen beschädigen.



**Warnung**



<sup>10</sup> Der Einzugsrahmen für gemischte Vorlagen gehört nicht bei allen Modellen zum Lieferumfang.

## DOKUMENTE SCANNEN

Es gibt 4 verschiedene Möglichkeiten den Scanner zu verwenden:

1. Indem man Bilder mit Hilfe unsere TWAIN-Oberfläche scannt, innerhalb jedes TWAIN-Konform-Anwendungsprogramms, oder
2. Scannen mit Hilfe der Tasten auf dem Bedienfeld des Scanners.
3. Scannen über das Programm MacAction auf dem Bildschirm.
4. Verwenden Sie zum Scannen eine der linksseitig angeordneten Funktionstasten in MacAction.

Die TWAIN-Oberfläche und MacAction-Software werden automatisch auf Ihrem System zusammen mit dem Scanner-Treiber installiert.



### Achtung

Bevor Sie mit dem Scannen beginnen, überprüfen Sie folgendes:

- Ihr Scanner ist schon entriegelt worden und sowohl Ihr Computer als auch Ihr Scanner sind eingeschaltet.
- Das Papier ist ordnungsgemäß in den ADF eingefügt worden.

## Scannen mit der TWAIN Benutzeroberfläche

Der TWAIN-Treiber ist ein sehr wichtiges Programm, das im Lieferumfang Ihres Scanners enthalten ist. Dieses Programm steuert die Kommunikation zwischen der Scanner-Hardware und der Software, mit der Sie Ihre Dokumente ansehen, bearbeiten, ausgeben oder gescannte Bilder übertragen. Über den TWAIN-Treiber können Sie den Scanvorgang steuern und den Scanner bedienen. Dabei können Sie nicht nur angeben, welche Art von Vorlage Sie einscannen möchten, sondern auch eine Reihe von Einstellungen vornehmen, die die Qualität des Scanergebnisses beeinflussen.

Im Folgenden wird beschrieben, wie Sie Ihre TWAIN-kompatible Anwendung zusammen mit dem TWAIN-Interface des Scanners verwenden. Sobald Sie mit dem Scannen vertraut sind, können Sie auch andere TWAIN-kompatible Scanprogramme oder Bildbearbeitungsanwendungen für Ihre Scanprojekte verwenden.

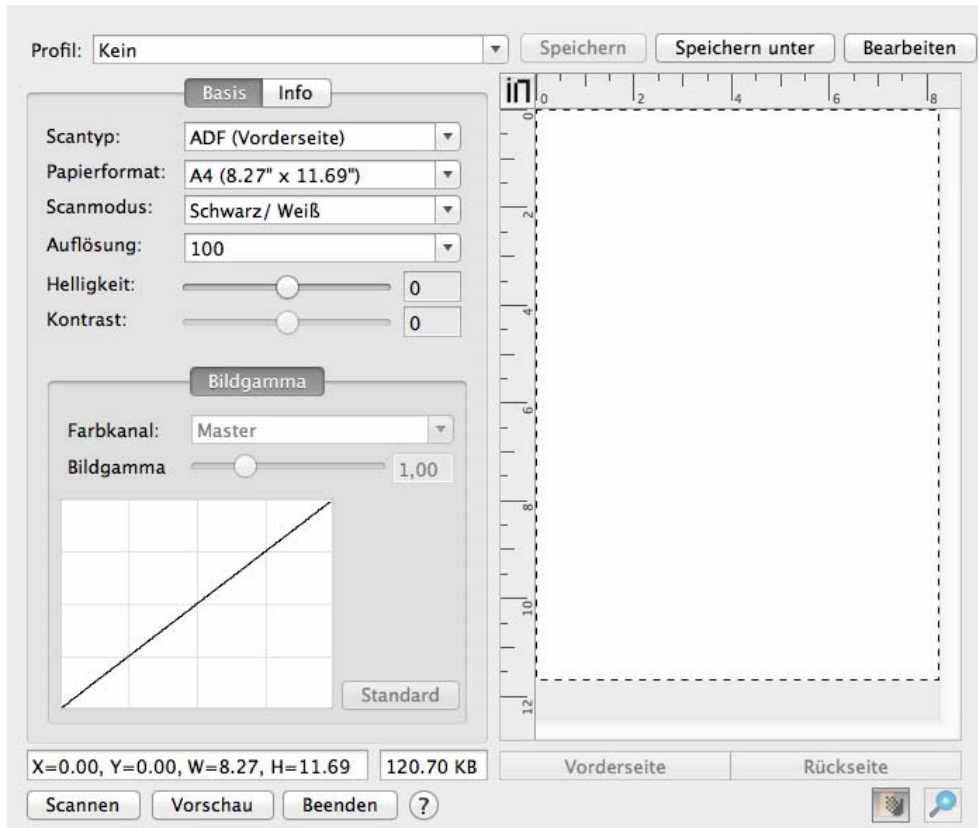
### Scann-Quelle wählen:

Falls mehr als ein Scanner oder Bildverarbeitungsgerät am Computer angeschlossen ist, müssen Sie diesen Scanner als Standardscanner einstellen, bevor die TWAIN-Programm-Erfassung erfolgt. Bitte entnehmen Sie weitere Informationen zu den Scaneinstellungen dem Handbuch zu Ihrer TWAIN-kompatiblen Anwendung.


### Scannen mit Ihrer TWAIN-kompatiblen Anwendung:

1. Starten Sie Ihre TWAIN-kompatible Anwendung.

2. Öffnen Sie das TWAIN-Fenster Ihrer TWAIN-kompatiblen Anwendung. Bitte entnehmen Sie detailliertere Informationen dem Handbuch zu Ihrer TWAIN-kompatiblen Anwendung.
3. Im TWAIN-Fenster, das sich öffnet, wählen Sie **ADF (Vorderseite)** als Scan Typ, wenn Sie einseitige Dokumente scannen wollen, oder wählen Sie **ADF (Duplex-Scan)** um doppelseitige Dokumente zu scannen.



4. Passen Sie die Scannereinstellungen an.
5. Legen Sie eine Seite in den Einzug und klicken Sie auf die Schaltfläche **Vorschau**. Das gescannte Bild sollte nun in dem Vorschauenfenster erscheinen. Mithilfe der Maus können Sie die genauen Abmessungen des einzuscannenden Ausschnitts festlegen oder Bereiche ausschneiden, die Sie nicht scannen möchten. Passen Sie die Scaneinstellungen nochmals an, wenn die Vorschau nicht Ihren Anforderungen entspricht.
6. Legen Sie alle Seiten des Dokumentes in den Einzug und klicken Sie auf die Schaltfläche **Scannen**.
7. Die gescannten Bilder werden in Ihrer TWAIN-kompatiblen Anwendung angezeigt, und Sie können jetzt mit den Bildbearbeitung beginnen.

Klicken Sie auf den  Hilfe-Knopf innerhalb des Fensters TWAIN um mehr Information zu erhalten.

## Scannen über das Bedienfeld

Mit den Scanner Tasten können Sie Scan-Projekte schnell und bequem durchführen. Die Nummer der Scan-Aufgabe, welche im Display gezeigt wird, kann eingestellt werden im MacAction. MacAction ermöglicht einen schnellen Zugriff auf die gebräuchlichsten Scanfunktionen. Sie sind besonders nützlich, wenn Sie wiederholt mit den selben Einstellungen scannen und die Ergebnisse an das selbe Ziel senden müssen. Bevor Sie Ihren ersten Scan via Scannertasten ausführen, ist es zu empfehlen, dass Sie die Tasteneinstellungen erst Ihren Anforderungen und Vorlieben entsprechend konfigurieren.

### Scannen mit den Tasten

1. Platzieren Sie das Dokument oder Bild auf dem Scanner. (Beziehen Sie sich auf das „Kapitel II. Scannen“ dieses Handbuchs für mehr Informationen über die richtige Platzierung von Papier in den ADF.)
2. Überprüfen Sie die momentanen Einstellungen mit Hilfe des „Konfiguration der Schaltflächen“-Fenster. Wenn notwendig, können Sie diese Einstellungen ändern und an die Anforderungen anpassen. (Siehe auch: „Tasteneinstellungen einsehen“ und „Konfiguration der Schaltflächeneinstellungen“ Abschnitte für mehr Informationen).
3. Drücken Sie die AUF oder AB Taste um die Aufgabe zu wählen.
4. Drücken Sie die **Scan** Taste.

Der Scanner startet sofort mit dem Scannen und führt die dazugehörige Aktion entsprechend der Einstellungen welche Sie in dem „Konfiguration der Schaltflächen“-Fenster festgelegt haben.






#### **Achtung**

Platzieren Sie für OCR-Zwecke ausschließlich Textdokumente. Scannen Sie kein Foto mit der OCR-Taste.

### Konfiguration der Schaltflächeneinstellungen

Innerhalb des „Konfiguration der Schaltflächen“-Fensters können Sie eine Reihe von Symbolen im linken Ausschnitt des Fensters finden. Jedes Icon steht für eine Scan-Aufgabe, und die Nummer dabei stimmt überein mit der Nummer im Display. Neun meistgenutzte Scan-Aufgaben sind voreingestellt, damit Sie sofort anfangen können. Sie können diese 9 Aufgaben so einstellen, dass sie Ihren Ansprüchen entsprechen. Gehen Sie so vor:

1. Tun Sie folgendes um das „Konfiguration der Schaltflächen“-Fenster zu öffnen:
  - Doppelklicken Sie das Symbol  in **Finder > Programme > Plustek > das Modell Ihres Scanners.**
  - Klicken Sie das Symbol  im Dock.

- Klicken Sie mit der rechten Maustaste auf das Symbol  im Dock, und wählen Sie dann **Konfiguration der Schaltflächen** in dem erscheinenden Pop-Up-Menü aus.
2. Wählen Sie eine Aufgaben-Nummer indem Sie auf ein Ikon klicken.
  3. Wählen Sie eine gewünschte Funktion aus der Dropdown-Liste list of Tastenbelegung und stellen Sie die Tasten ein.

Klicken Sie auf den Hilfe-Knopf innerhalb des Fensters “Konfiguration der Schaltflächen” um mehr Information zu erhalten.


## Tasteneinstellungen einsehen

Es gibt 3 Wege um die Tasteneinstellungen einzusehen:

- Doppelklicken Sie das Symbol  in **Finder > Programme > Plustek > das Modell Ihres Scanners**.
- Klicken Sie das Symbol  im Dock.
- Klicken Sie mit der rechten Maustaste auf das Symbol  im Dock, und wählen Sie dann **Konfiguration der Schaltflächen** in dem erscheinenden Pop-Up-Menü aus.

## Scannen aus den Bildschirm MacAction's Ausführen Menu

Sie könnten auch MacActions Bildschirm-Ausführen-Menü benutzen um die selben Scanaufgaben auszuüben. Das MacAction Programm liefert einen schnellen und bequemen Weg zu einer Vielzahl von Scanfunktionen. Folgen Sie diesen Schritten wie folgt:

1. Platzieren Sie das Dokument oder Bild auf dem Scanner.
2. Überprüfen Sie die momentanen Einstellungen mit Hilfe des „Konfiguration der Schaltflächen“-Fenster. Wenn notwendig, passen Sie die Einstellungen den Bedürfnissen an.
3. Rechtsklicken Sie auf das Symbol  im Dock, und wählen Sie dann **Ausführen** in dem sich öffnenden Pop-Up-Menü aus.
4. Klicken Sie die gewünschten Funktionstastensymbole in dem Pop-Up-Menü an.

Der Scanner startet sofort mit dem Scannen und führt die dazugehörige Aktion entsprechend der Einstellungen welche Sie in dem „Konfiguration der Schaltflächen“-Fenster festgelegt haben.



## **Scannen über die Linksseitigen Funktionstasten in MacAction**

Sie können mit einem Doppelklick auf die Funktionstaste aus dem linksseitigen Funktionstasten-Bereich in MacAction einen Scan auslösen. Gehen Sie so vor:

1. Platzieren Sie das Dokument oder Bild auf dem Scanner.
2. Prüfen Sie die Tasteneinstellungen in dem „Konfiguration der Schaltflächen“-Fenster. Wenn notwendig, passen Sie die Einstellungen den Bedürfnissen an.
3. Doppelklicken Sie die gewünschte Funktionstaste in MacAction.

Der Scanner startet sofort mit dem Scannen und führt die dazugehörige Aktion entsprechend der Einstellungen welche Sie in dem „Konfiguration der Schaltflächen“-Fenster festgelegt haben.

# KAPITEL III. WARTUNG UND PFLEGE

Ihr Scanner ist so konstruiert, um Instandhaltungsfrei zu sein. Dennoch, kann regelmäßige Pflege und Wartung die Lebensdauer Ihres Scanners erheblich erweitern und einen reibungslosen Arbeitsablauf bewirken.

## SCANNER REINIGEN

Papierstaub, Staub, Tinte und Toner von dem gescannten Papier können das innere des ADF verschmutzen, was zu schlechter Bildqualität oder Papierstau führen kann.

Führen Sie die folgenden Arbeitsschritte durch, um die Scanneroberfläche, das Scannerglas und die ADF-Einheit zu reinigen. Wischen Sie die beschriebenen Teile sanft ab. Reiben Sie nicht zu stark.



**Warnung**

- Bevor Sie den Scanner saubermachen, schalten Sie den Scanner aus und entfernen Sie das Strom- und USB-Kabel, und warten Sie dann ein paar Minuten damit das Glass und/oder das Innere des ADF auf die Raumtemperatur abkühlt.
- Waschen Sie Ihre Hände mit Seife und Wasser nachdem Sie Ihren Scanner gesäubert haben.

## Reinigungsmaterialien

Halten Sie die folgenden Reinigungsmaterialien bereit, um den Scanner zu säubern:

- **ein weiches, trockenes, flusenfreies Tuch (oder ein Q-Tip)**
- **einen nicht aggressiven Reiniger** - Isopropyl Alkohol (95%) Benutzen Sie KEIN Wasser.

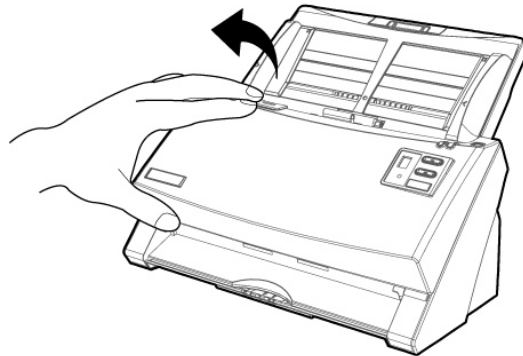


**Achtung**

- Als Alternative können Sie Glasreiniger oder ein natürliches Reinigungsmittel für die Fensterreinigung benutzen, um das Scannerglas zu säubern.
- Verwenden Sie keines davon zur Reinigung der ADF Einzugs-Rolle oder des Einzugsrollenmoduls.
- Die Benutzung anderer Reinigungsmaterialien könnten Ihrem Scanner Schaden zufügen.

## Reinigung des ADF

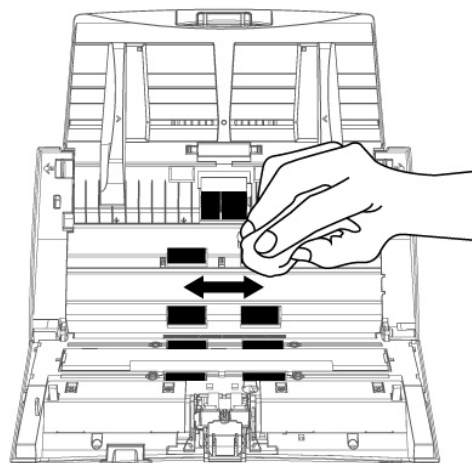
1. Öffnen Sie den ADF-Deckel indem Sie den Hebel ziehen.



2. Wischen Sie sanft über die folgenden Flächen mit dem mit Reinigungsflüssigkeit (nur 95% Isopropyl Alkohol benutzen!) befeuchteten Tuch. Seien Sie vorsichtig damit Sie NICHT die Oberflächen zerkratzen.

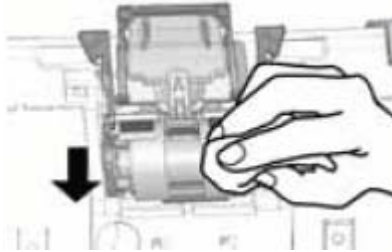
### Reinigen Sie die Einzugs-Rolle:

Wischen Sie den Einzugsroller von der einen Seite zur anderen Seite, und drehen Sie ihn dann. Wiederholen Sie dies bis die ganze Oberfläche gründlich gereinigt ist.

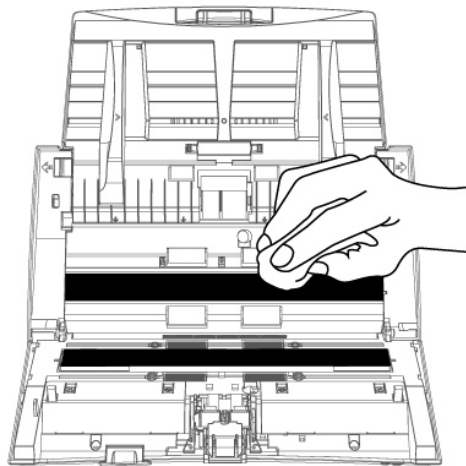


### Reinigung des Einzugsrollenmoduls:

Wischen Sie die Einzugsrolle immer von oben nach unten ab (siehe Beispielbild). Achten Sie dabei darauf die Federn des Einzugsrollenmoduls nicht zu beschädigen.



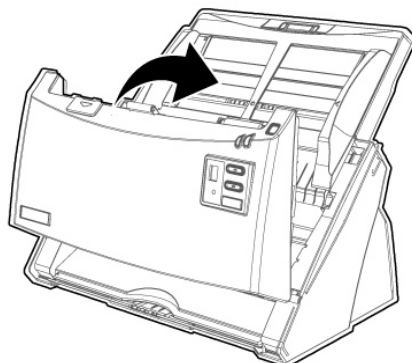
### Reinigen des Papiereinzugsglases:



#### Achtung

Besprühen Sie den Scanner nicht direkt mit Reinigungsflüssigkeit. Überschüssige Flüssigkeitsreste können den Scanner benebeln oder beschädigen.

3. Warten Sie bis die gereinigten Flächen richtig getrocknet sind.
4. Schließen Sie den ADF-Deckel indem Sie ihn wieder herunterdrücken bis er zurück in seinen Platz rastet.

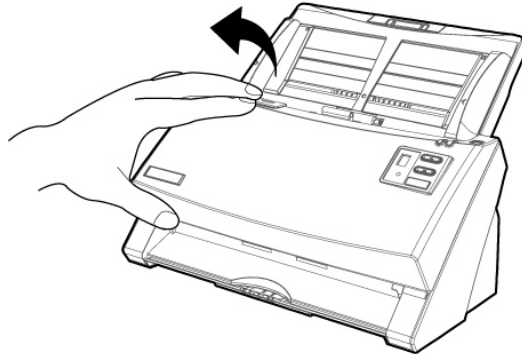


## ERSETZEN VON VERBRAUCHSMATERIAL

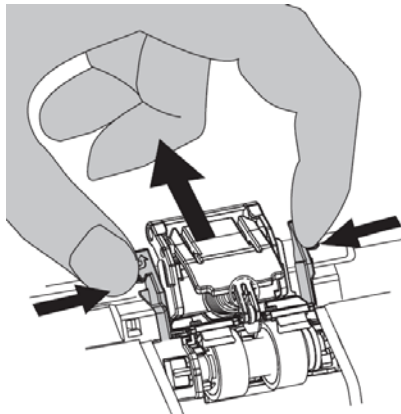
Es wird empfohlen nach jeweils 100.000 gescannten Seiten einen Austausch des Einzugsrollenmoduls vorzunehmen (A4, 70 g/m<sup>2</sup> or 18 lb.), und es wird empfohlen das Einzugs-Rolle alle 300,000 Scanns zu ersetzen (A4, 70 g/m<sup>2</sup> or 18 lb.).

### Ersetzen des Einzugsrollenmoduls

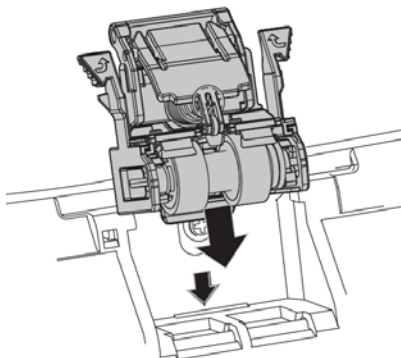
1. Öffnen Sie den ADF-Deckel indem Sie an dem Deckelöffnungshebel ziehen.



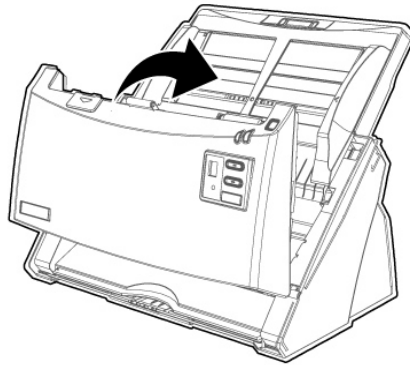
2. Entfernen Sie das Einzugsrollenmodul, indem Sie es an beiden Seiten zusammenkneifen und herausziehen.



3. Setzen Sie das neue Einzugsrollenmodul ein, indem Sie es mit den Laschen in die dafür vorgesehenen Vertiefungen einführen.

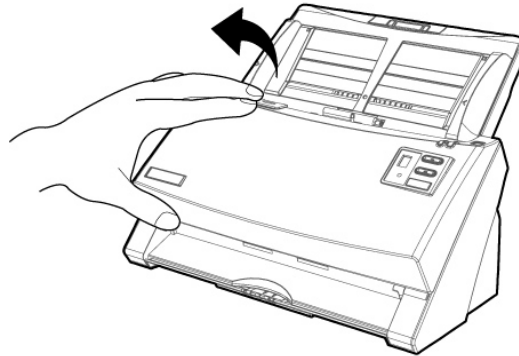


4. Schließen Sie den ADF-Deckel indem Sie ihn wieder herunterdrücken bis er zurück in seinen Platz rastet.

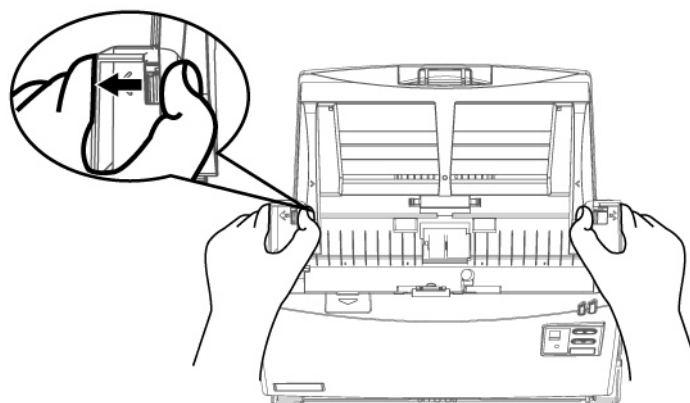


## Ersetzen des Einzugs-Rolle

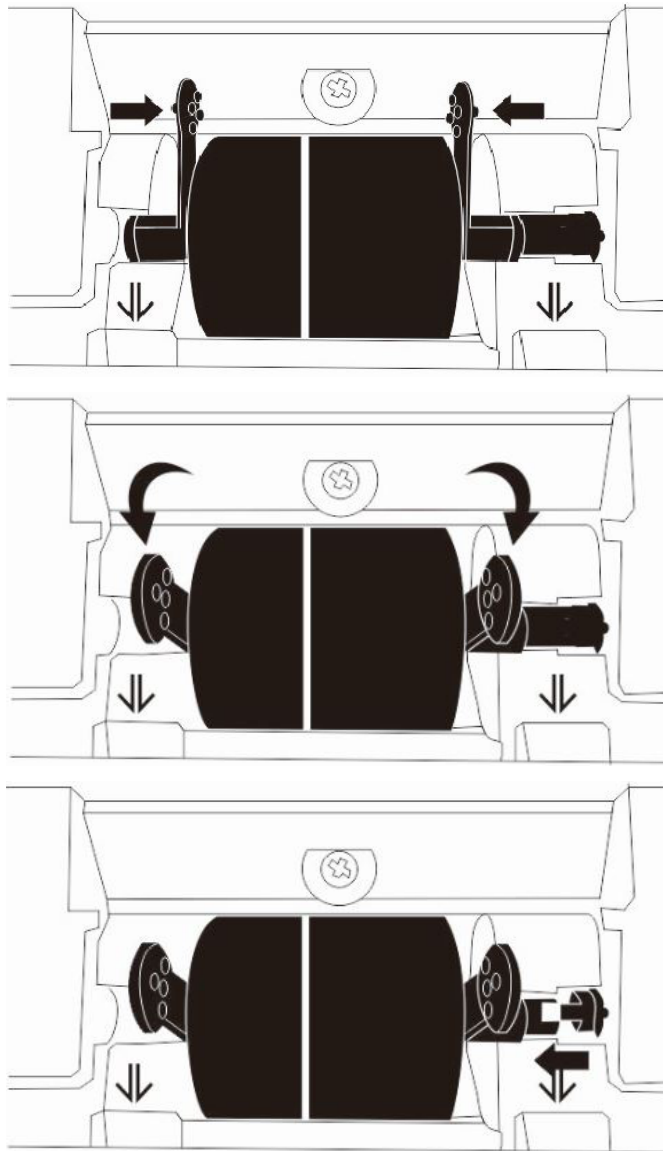
1. Öffnen Sie den ADF-Deckel indem Sie an dem Deckelöffnungshebel ziehen.



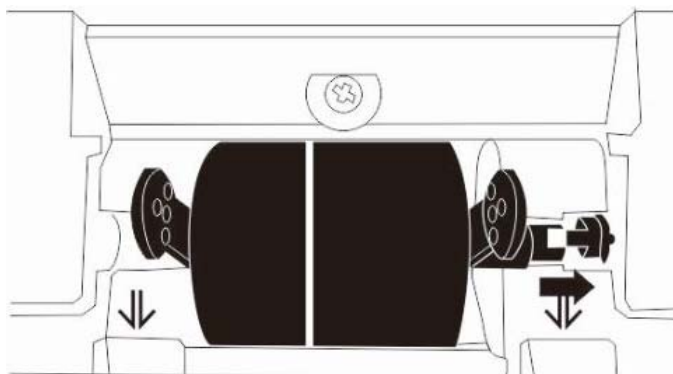
2. Entfernen Sie die Papiereinführung, indem Sie die Griffe an der Papiereinführung auf beiden Seiten auseinander drücken.

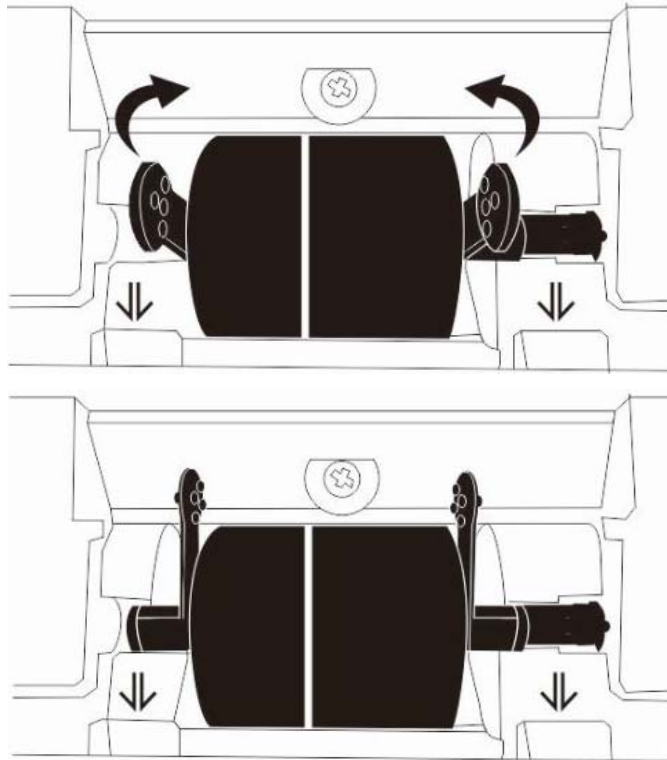


3. Entfernen Sie die Einzugs-Rolle, indem Sie beide Seiten der Einzugs-Rolle drücken und die Rolle heraus ziehen.

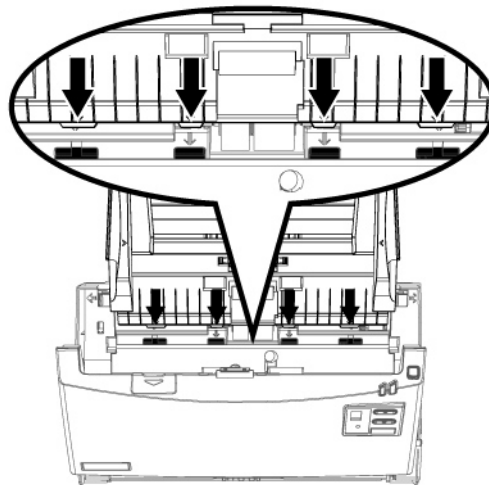


4. Installieren Sie eine neue Einzugs-Rolle, indem Sie diese auf die Rollerlenkung des Scanners einpassen und einlegen.



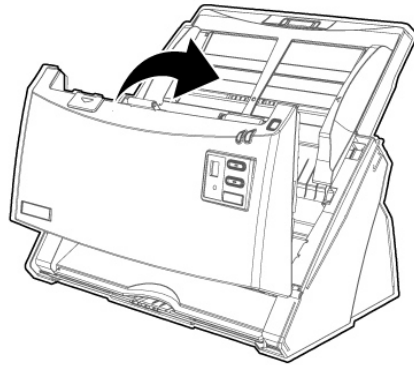


5. Bauen Sie die Papiereinführung ein, dazu müssen Sie die Laschen der Papiereinführung in die vorgesehenen Löcher des Scanners einführen.





6. Schließen Sie den ADF-Deckel indem Sie Ihn wieder herunterdrücken bis er zurück in seinen Platz rastet.

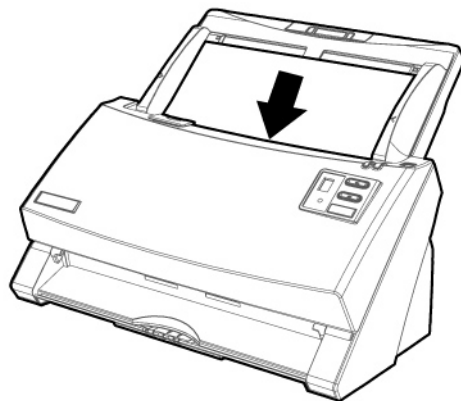


## KALIBRIERUNG DES SCANNERS

Eine Kalibrierung des Scanners ist erforderlich, wenn weiße Flächen in der Voransicht farbig sind, oder die Farbdarstellung von den Farben des Originals stark abweicht. Durch das Kalibrieren können Abweichungen und Messfehler, die bei allen optischen Geräten nach einiger Zeit auftreten, nachjustiert und kompensiert werden.

Im Folgenden wird die Kalibrierung des Scanners beschrieben:

1. Das Kalibrierungsblatt, welches an beiden Kanten mit Pfeilen markiert ist, wird speziell zur Kalibrierung des den Papiereinzug benötigt.
2. Legen Sie das spezielle Kalibrierungsblatt in den Papiereinzug mit dem Pfeil in Richtung des Bedienfeldes des Scanners.






### Achtung

- Legen Sie die Kalibrierungsvorlage ein, die dem Scanner beiliegt, um den Kalibrierungsvorgang zu starten. Sie können stattdessen auch ein weißes Letter / DIN-A4-Blatt benutzen; die Ergebnisse der Kalibrierung fallen mit der Originalvorlage jedoch besser aus.
- Bewahren Sie das Kalibrierungsblatt für den Fall auf, dass Sie den Scanner erneut kalibrieren müssen.




3. Klicken Sie mit der rechten Maustaste auf das Symbol  im Dock, und wählen Sie dann **Kalibrierungsassistent** in dem erscheinenden Pop-Up-Menü aus.
4. Klicken Sie auf den **Start** Knopf um den Kalibrierungsprozess zu starten.
5. Das Kalibrierungsblatt wird eingezogen und nach Durchlauf wieder ausgegeben. Damit ist die Kalibrierung des Scanners abgeschlossen. Nachdem die Kalibrierung beendet ist, klicken Sie **OK**.

## ENERGIESPARMODUS

Um Strom zu sparen schaltet der Scanner nach dem Scanvorgang die Beleuchtung aus und begibt sich ohne Verzögerung in einen Stromsparmmodus.




### Hinweise


- Sie können den Standby Mode deaktivieren oder eine Leerlaufzeit für den Scanner definieren, wann dieser in den Standby Mode übergehen soll. Sie können jede Taste des Scanners drücken, um den Scanner aus dem Energiesparmodus zu holen.
- Klicken Sie mit der rechten Maustaste auf das Symbol  im Dock, und wählen Sie dann **Scanner Utility** in dem erscheinenden Pop-Up-Menü aus. Beziehen Sie sich bitte auf die Online-Hilfe von MacAction um mehr über Standby Modus Funktion herauszufinden.

# KAPITEL IV. STÖRUNGSBEHEBUNG

Wenn beim Betrieb Ihres Scanners ein Problem aufgetaucht sollte, lesen Sie zuerst nochmals die Anweisungen zur Installation bzw. zur Problemanalyse in den entsprechenden Kapiteln dieses Handbuchs.

## VERBINDUNG MIT DEM SCANNER

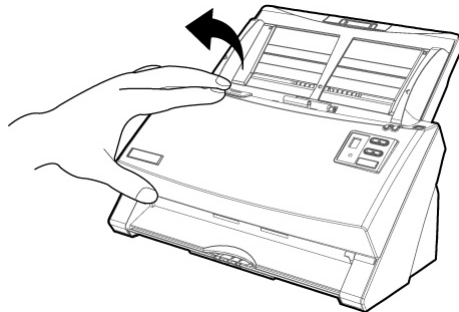
Wenn Verbindungsprobleme auftreten sollten, überprüfen Sie zuerst alle Kabelverbindungen. Das Symbol  im Dock zeigt an, ob die Scanner-Software ordnungsgemäß gestartet wurde und der Computer und der Scanner miteinander kommunizieren.

Anzeige	Status
	Die Software wurde erfolgreich gestartet. Der Scanner ist mit dem Computer verbunden und einsatzbereit.
Keine Anzeige	Sie haben die Software beendet – unabhängig davon, ob der Scanner mit dem Computer verbunden ist oder nicht.

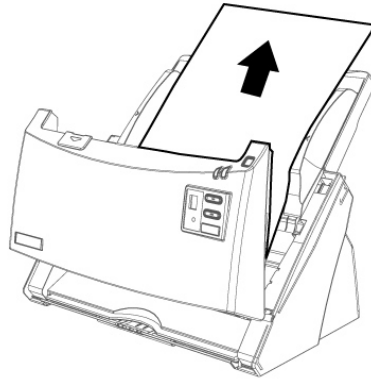
## PAPIERSTAU BEHEBEN

Wenn ein Papierstau in dem ADF entsteht, führen Sie bitte die folgenden Schritte aus:

1. Entnehmen Sie alle unangestauten Dokumente welche sich immer noch im ADF befinden. (Achtung unbedingt den Deckel dazu öffnen.)
2. Öffnen Sie den ADF-Deckel indem Sie an dem Deckelöffnungshebel ziehen.



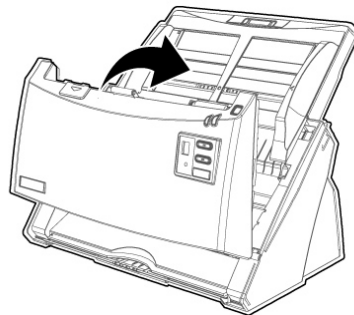
3. Ziehen Sie behutsam aber fest die sich angestauten Dokumente aus dem ADF. Versuchen Sie die Dokumente nicht zu falten oder zu knittern.



**Achtung**

Versuchen Sie nicht die angestauten oder halbgescannten Dokumente aus dem ADF zu ziehen ohne zuerst den ADF-Deckel zu öffnen. Dieses Vorgehen könnte dauerhafte Schädigung an dem ADF verursachen.

4. Schließen Sie den ADF-Deckel indem Sie ihn wieder herunterdrücken bis er zurück in seinen Platz rastet.



# ANHANG A: TECHNISCHE DATEN<sup>11</sup>

Image Sensor	CIS x 2
Leuchtmittel	LED
Auflösung (optisch)	600 dpi
Hardware Auflösung	600 x 600 dpi
Scanmodi	Farbe: 48-Bit Input, 24-Bit Output Graustufen: 16-Bit Input, 8-Bit Output Schwarzweiß: 1-Bit
ADF-Kapazität	1. 100 Blatt (A4/ Letter, 70 g/m <sup>2</sup> oder 18 Lbs) 2. 30 Blatt (Visitenkarte) 3. Plastikkarten, Max. Dicke unter 1.2 mm. Bemerkung: Die maximale ADF-Kapazität variiert in Abhängigkeit vom Papiergewicht.
Scanbereich (B x L)	Maximum: 216 x 5080 mm (8.5" x 200") Minimum: 13.2 x 13.2 mm (0.52" x 0.52")
Unterstütztes Papierformat (B x L)	Maximum: 216 x 5080 mm (8.5" x 200") Minimum: 50.8 x 50.8 mm (2" x 2")
Grammatur (Papiergewicht)	40 bis 220 g/m <sup>2</sup>
Mehrfacheinzugserkennung	Mit Ultraschalltechnologie
Lebensdauer der Gummi-Rolle (Scans)	300,000
Lebensdauer des Gummi-Pads (Scans)	100,000
Funktionstasten	4 Tasten: Up, Down, Scan, Standby 9 Funktionstasten. Alle anpassbar.
Stromversorgung	24 Vdc/ 1.25 A oder 24 Vdc/ 1.7 A
Anschluss	USB 2.0
Gewicht netto	2.7 Kgs (5.95 Lbs)
Abmessungen (B x T x H)	318.7 x 230.7 x 228.3 mm (12.55" x 9.08" x 8.99")

<sup>11</sup> Die Hardware Spezifikationen kann jederzeit ohne vorherige Ankündigung geändert werden.

# ANHANG B: KUNDENDIENST

Besuchen Sie unsere Website [www.plustek.com](http://www.plustek.com) für weitere Kundenserviceinformationen. Falls Sie weitere Hilfe benötigen, wenden Sie sich an einen unserer Kundendienstbeauftragten. Unsere Mitarbeiter stehen Ihnen von Montag bis Freitag während den Geschäftszeiten gerne zur Verfügung.

Um Verzögerungen zu vermeiden, sollten Sie vor dem Anruf folgende Informationen bereithalten:

- Produktname und Modellnummer
- Seriennummer des Scanners (befindet sich an der Rückseite des Geräts)
- Scanner CD Version und Einzelteilnummer
- Detaillierte Beschreibung des Problems
- Herstellername und Modellbezeichnung Ihres Computers
- Geschwindigkeit der CPU
- Das eingesetzte Betriebssystem und die BIOS-Bezeichnung des Computers (optional)
- Bezeichnung der verwendeten Softwarepakete mit Versionsnummern und Hersteller der Software
- Weitere installierte USB-Geräte

## SERVICE & SUPPORT INFORMATIONEN

Zum Teil sind Ersatzteile und Upgrades für Produkte verfügbar. Für weitere Informationen wenden Sie sich bitte an Ihren Distributor oder Fachhändler.

Für weitere Informationen bzgl. ERP-Reglung sowie die damit gebundenen Test-Vorschriften wenden Sie sich bitte an Ihren lokalen Distributor oder Händler.

Bitte geben Sie keine Teile bzw. das Produkt selber in den Hausmüll. Bitte fragen Sie die richtige Entsorgung bei Ihrem Zulieferer an, so dass Umweltverschmutzung und Entsorgungsfehler vermieden werden können.

Wenn Sie dieses gerät bzw. teile des Gerätes entsorgen wollen, fragen Sie bitte bei Ihrem Zulieferer nach dem nächstliegenden Entsorgungsunternehmen nach.

Bei Wartungsbedarf fragen Sie bitte Ihren Zulieferer bzw. Ihren Fachhändler nach dem nächstgelegenen Service-Centers, um die Lebensdauer Ihres Gerätes zu verlängern.

Bei Wartungs- und Entsorgungsbedarf wenden Sie sich bitte an Ihren Distributor bzw. an Ihren Zulieferer, um weitere Informationen zu Ihrem nächstliegende Fachhändler.

## EINGESCHRÄNKTE GARANTIEERKLÄRUNG

Diese Erklärung gilt ausschließlich für die Produkte, die zum eigenen Gebrauch (nicht zum Wiederverkauf) ursprünglich von einem autorisierten Händler erworben wurden.

Für das Scannen oder Bearbeiten großer Mengen Bilddaten können die Anforderungen höher liegen. Die angegebenen Systemanforderungen stellen nur eine Richtlinie dar. Im Allgemeinen gilt: je besser der Computer (Hauptplatine, Prozessor, Festplatte, RAM, Videokarte), desto besser die Ergebnisse.

Wird das Produkt an einen anderen Benutzer weitergeben, so hat dieser für den Rest der Garantiezeit Anspruch auf Garantieleistungen. Der Kaufbeleg sowie diese Erklärung sollten bei der Weitergabe in seinen Besitz übergehen.

Wir garantieren, dass dieses Programm in funktionsfähigem Zustand ist und in technischer Hinsicht mit den Beschreibungen in der beigefügten Dokumentation übereinstimmt. Die verbleibende Garantiefrist geht bei Vorlage des Kaufbelegs von Originalteilen auf die entsprechenden Ersatzteile über.

Wenn Sie dieses Produkt zur Inanspruchnahme von Garantieleistungen einreichen, müssen Sie zuvor sämtliche Programme, Daten und herausnehmbaren Speichermedien entfernen. Produkte, die ohne Zubehör eingeschickt werden, werden ohne Zubehör ersetzt.

Diese eingeschränkte Garantie gilt nicht für den Fall, dass das Problem durch einen Unfall, eine Katastrophe, Vandalismus, Missbrauch, unsachgemäße Benutzung, ungeeignete Umgebung, Veränderung durch ein Programm bzw. ein anderes Gerät oder durch sonstige nicht vom Verkäufer verursachte Modifikationen verursacht wurde.

Falls es sich bei diesem Produkt um eine Erweiterung handelt, gilt die Garantie nur, wenn sie in einem Gerät eingesetzt wurde, für das sie entworfen wurde.

Falls Sie bezüglich dieser eingeschränkten Garantieerklärung Fragen haben, wenden Sie sich an den Vertragshändler, bei dem Sie das Produkt gekauft haben oder an unseren telefonischen Kundenservice, dessen Rufnummer auf der letzten Seite dieses Handbuchs verzeichnet ist.

DIESE EINGESCHRÄNKTE GARANTIEERKLÄRUNG ERSETZT ALLE ANDEREN GARANTIEEN AUSDRÜCKLICHER ODER IMPLIZITER NATUR: DIES SCHLIESST DIE GARANTIE DER VERKAUFBARKEIT ODER DER EIGNUNG FÜR EINEN BESTIMMTEN ZWECK EIN; BESCHRÄNKT SICH JEDOCH NICHT DARAUF. IN EINIGEN LÄNDERN IST DER AUSSCHLUSS IMPLIZITER GARANTIEEN GESETZLICH NICHT ZULÄSSIG. IN DIESEM FALL IST DIE GÜLTIGKEIT ALLER AUSDRÜCKLICHEN UND IMPLIZITEN GARANTIEEN AUF DIE GARANTIEPERIODE BESCHRÄNKT. MIT ABLAUF DIESER PERIODE VERLIEREN SÄMTLICHE GARANTIEEN IHRE GÜLTIGKEIT.

In einigen Ländern ist eine Begrenzung der Gültigkeitsdauer impliziter Garantien gesetzlich nicht zulässig, so dass die obige Einschränkung nicht in Kraft tritt.

Wir haften unter keinen Umständen für:

1. Von dritter Seite gegen Sie erhobene Forderungen aufgrund von Verlusten oder Beschädigungen.
2. Verlust oder Beschädigung Ihrer Aufzeichnungen oder Daten.

3. Ökonomische Folgeschäden (einschließlich verlorener Gewinne oder Einsparungen) oder Begleitschäden, auch in dem Fall, dass Plustek über die Möglichkeit solcher Schäden informiert ist.

In einigen Ländern ist der Ausschluss oder die Begrenzung von Begleit- oder Folgeschäden gesetzlich nicht zulässig, so dass die obige Einschränkung nicht in Kraft tritt.

Sie haben aufgrund dieser eingeschränkten Garantieerklärung spezifische Rechte. Möglicherweise haben Sie darüber hinaus weitere Rechte, die sich je nach der für Sie gültigen Gesetzgebung unterscheiden.

## **FCC-ERKLÄRUNG**

Dieses Gerät wurde getestet und als mit den Grenzwerten für Digitalgeräte der Klasse B gemäß Teil 15 der FCC-Regularien übereinstimmend befunden. Diese Grenzwerte wurden geschaffen, um angemessenen Schutz gegen Störungen beim Betrieb in Wohngebieten zu gewährleisten.

Dieses Gerät erzeugt, verwendet und kann Hochfrequenzenergie abstrahlen und kann - falls nicht in Übereinstimmung mit den Bedienungsanweisungen installiert und verwendet - Störungen der Funkkommunikation verursachen. Allerdings ist nicht gewährleistet, dass es in bestimmten Installationen nicht zu Störungen kommt.

Falls dieses Gerät Störungen des Radio- oder Fernsehempfangs verursachen sollte, was leicht durch Aus- und Einschalten des Gerätes herausgefunden werden kann, wird dem Anwender empfohlen, die Störung durch eine oder mehrere der folgenden Maßnahmen zu beseitigen:

- Richten Sie die Empfangsantenne neu aus, oder stellen Sie sie an einen anderen Ort.
- Vergrößern Sie den Abstand zwischen dem Gerät und dem Empfänger.
- Schließen Sie das Gerät und den Empfänger an zwei unterschiedliche Stromkreise an.
- Das abgeschirmte Verbindungskabel und das abgeschirmte Stromkabel muss mit diesem Gerät verwendet werden, um sicherzustellen die gesetzlichen Bestimmungen eingehalten werden.
- Wenden Sie sich an einen Fachhändler oder einen erfahrenen Radio-/Fernsehtechniker.
- Bei Änderungen, die nicht ausdrücklich durch den Hersteller oder einen autorisierten Fachhändler genehmigt wurden verliert der Anwender die Betriebserlaubnis.

Dieses Gerät entspricht Teil 15 der FCC-Vorschriften. Der Betrieb unterliegt den folgenden zwei Bedingungen: (1) Dieses Gerät darf keine Störungen verursachen. (2) Dieses Gerät muss alle Störungen aufnehmen können, auch die Störungen, die einen unerwünschten Betrieb zur Folge haben.