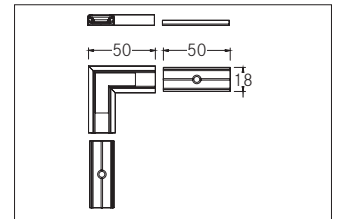
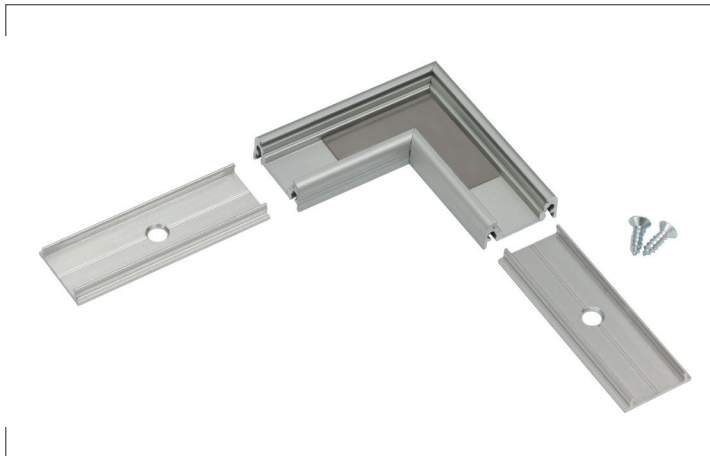


Verbindungsstück 90°
Artikel-Nr. 53051260



Verbindungsstück 90°, alu eloxiert. Zusätzlich kann mit dem Eckerbinder 53600260 mühelos ein 90°-Winkel realisiert werden.
 Material: Aluminium, Abmessung Profil: L: 50 mm x B: 50 mm x H: mm .

Artikel-Nr.	53051260
Stand:	13.02.2021 22:29

Farbe	silber
Länge	50 mm
Material	Aluminium

Länge	50 mm
Breite	50 mm