



Access Haustelefon
Video
AHTV 870-0 W
200041340-00

Produktbeschreibung

Access Haustelefon Video mit Türöffnertaste sowie 7 weiteren Tasten mit 2-farbiger Status-LED. Alle Tasten sind frei programmierbar. Das Display zeigt das Kamerabild und die grafische Menüoberfläche.

Mit den Funktionen Rufen, Sprechen, Sehen, Türöffnen, Licht, Fernschalten und Anrufsperr.

Leistungsmerkmale:

- Display 8,8 cm
- Eingang für den Etagenruf
- Ausgang frei programmierbar
- Rufunterscheidung von Türruf, Etagenruf und Internruf
- Schaltfunktionen
- Statusmeldungen
- Bildspeicherfunktion
- eingebaute 5-Wege-Steuertaste
- mit Tischzubehör AZTV 870-... als Tischgerät einsetzbar

Technische Daten

Betriebsspannung:	PoE nach 802.3af
Umgebungstemperatur:	+5 °C bis +40 °C
Abmessungen (mm) B x H x T:	106 x 278 x 51

Artikelinformationen

Artikel-Bezeichnung	Artikelbeschreibung	Farbe/Material	KG	Artikel-Nr.
AHTV 870-0 W	Access Haustelefon Video	Weiß	F	200041340-00

Zubehör

Artikel-Bezeichnung	Artikelbeschreibung	Farbe/Material	KG	Artikel-Nr.
AZA 870-0 W	Access Aufputz-Zubehör	Weiß	F	200044478-00
AZIO 870-0	Access Input-/Output-Zubehör	Sonstiges	F	200041846-00
AZTV 870-0 W	Access-Tischzubehör	Weiß	F	200044477-00
HH 800-0	Hörgerätekompatibler Hörer	Weiß	E	200087165-00



Access Haustelefon
Video
AHTV 870-0 W

200041340

Seite 2

Ersatzteile

Artikel-Bezeichnung	Artikelbeschreibung	Farbe/Material	KG	Artikel-Nr.
BTC/BTCV 850-..., HTC/HTCV 811-..., HT/HTV 840-...	Sichtscheibe	Glasklar	E	200029578-00
BTCV 850-...	Schrifteinlage für Tastenfunktionen	Weiß	E	200029576-00
HT 811/840/850/870-... W	Hörer mit Federzugschnur	Weiß	E	200029573-00

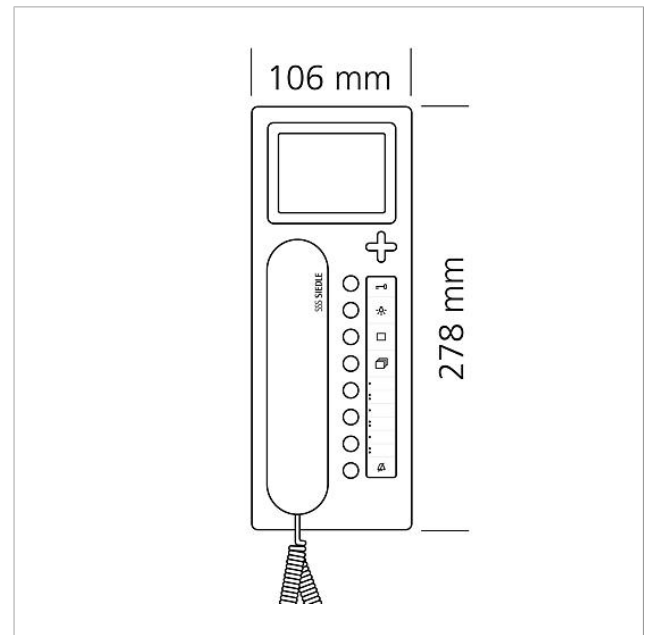


Access Haustelefon
Video
AHTV 870-0 W

200041340

Seite 3

Zeichnungen / Montage





Access Haustelefon
Video
AHTV 870-0 W

200041340

Seite 4

Weitere Dokumente

AHTV 870-0 Access Haustelefon Video	Produktinformation	1,7 MB	herunterladen
AHT/AHTV 870-0 Access Haustelefon	Bedienungsanleitung	5,7 MB	herunterladen
AHT 870-..., AHTV 870-0 Access Haustelefon, Access Haustelefon Konformitätserklärung Video		858 kB	herunterladen