

## Feuchtraumwannenleuchte

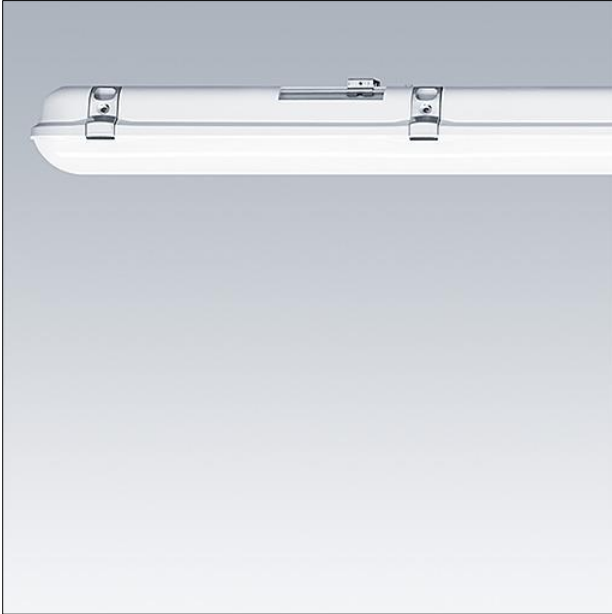
Eine LED-Leuchte der Schutzklasse IP65 für hochwertige, energiesparende Beleuchtung in feuchten, staubigen Umgebungen. Die hochwertige Abdeckung mit opaler Optik sorgt für eine gleichmäßige Lichtverteilung. Sehr gute Effizienz und bis zu 40% Energieeinsparung im Vergleich zu Leuchten mit T8-Leuchtstofflampen. Das klassische Design sorgt für ein attraktives Erscheinungsbild - ideal für den sukzessiven Leuchtenwechsel in Sanierungsprojekten.

Gehäuse: Polycarbonat

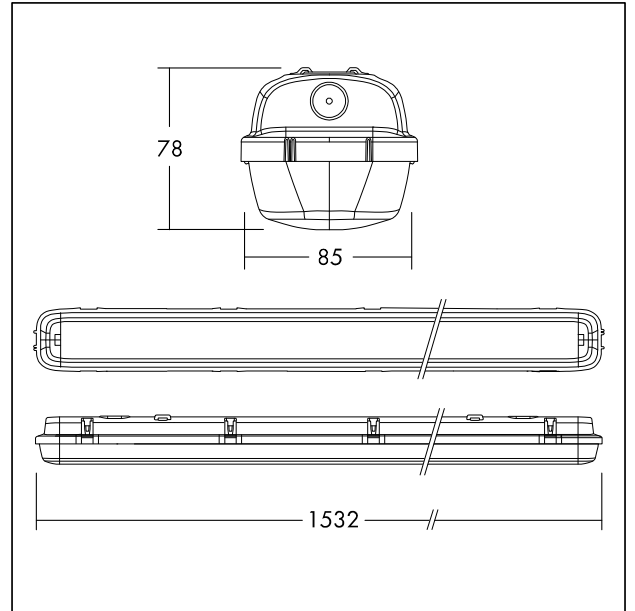
Abdeckung: Polycarbonat, opale Optik, UV-stabilisiert

Klemmen: Edelstahl

Gewicht: 1,55 kg



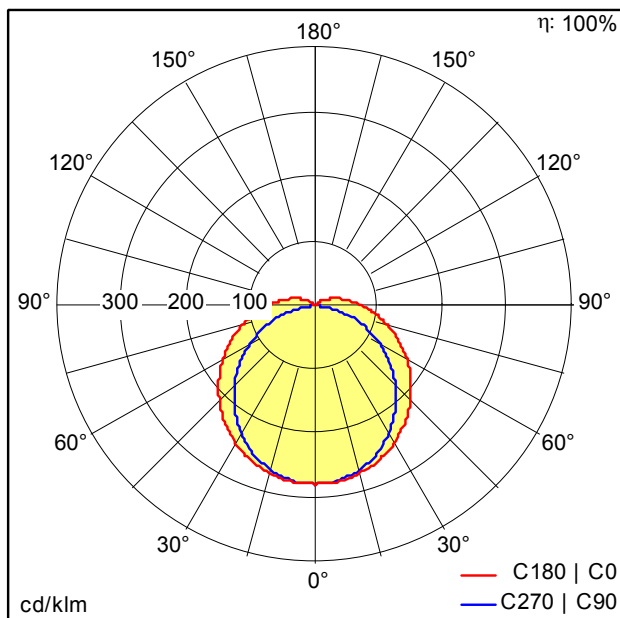
TE\_JULIE\_F\_side.jpg



TE\_JULIE\_M\_IID2\_1500\_4000lm.wmf

## Lichtverteilung

## STD - Standard



TE\_JULIE\_1500\_LED\_IP65\_4200\_840.idt

- Lichtquelle: LED
- Leuchten Lichtstrom\*: 4200 lm
- Leuchten Lichtausbeute\*: 111 lm/W
- Farbwiedergabeindex min.: 80
- Ähnlichste Farbtemperatur: 4000 Kelvin
- Farbortoleranz (initial MacAdam): 4
- Mittlere Bemessungslebensdauer\*: L70 50000h bei 25°C
- Betriebsgerät: 1x LED\_Con
- Leuchten Leistung\*: 38 W Leistungsfaktor = 0,9
- Steuerung: Fixed output

Die mit \* gekennzeichneten Werte sind Bemessungswerte. Die Werte gelten, wenn nicht anders angegeben, für eine Umgebungstemperatur von 25°C.