

LED Fluter

Sehr leichtes, kompaktes und schlankes Design. Der universale Montagebügel ermöglicht den vielfältigen Einsatz als Wand- oder Anbaumontage. Präsenzmelder "LEONIE PLUG&PLAY MWS" als Zubehör erhältlich. Vorverdrahtet mit Anschlusskabel.

Gehäuse: Aluminium-Druckguss (< 5% Kupfer)

Montagebügel: Stahl, grau (RAL 9006)

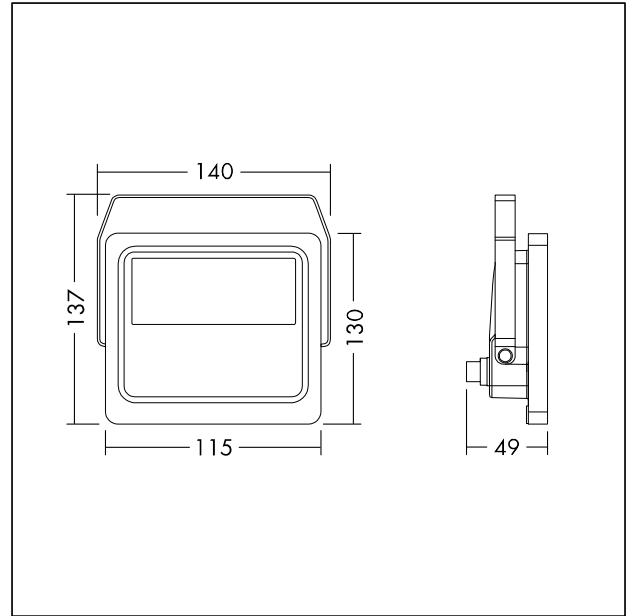
Abdeckung: gehärtetes Glas

Linsen: Polycarbonat

Gewicht: 0,45 kg



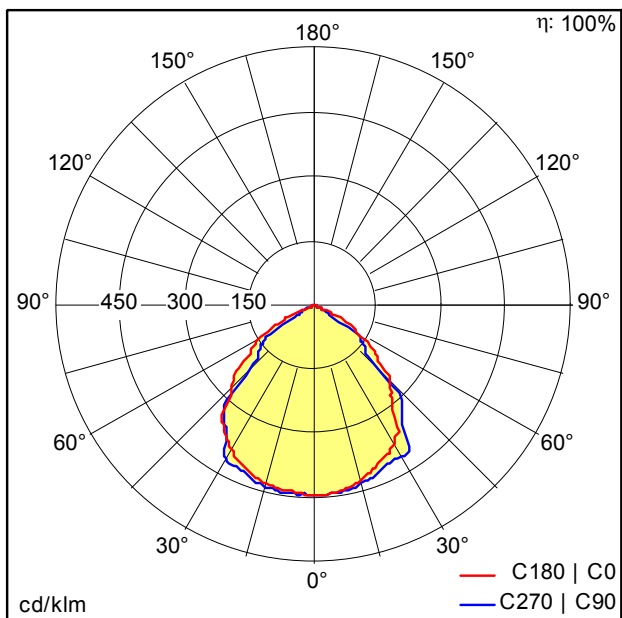
TE_LEONIE_F_10.jpg



TE_LEONIE_M_10.wmf

Lichtverteilung

STD - Standard



TE_LEONIE_LED_FL_IP65_10W_830.idt

- Lichtquelle: LED
- Leuchten Lichtstrom*: 1000 lm
- Leuchten Lichtausbeute*: 100 lm/W
- Farbwiedergabeindex min.: 80
- Ähnlichste Farbtemperatur: 3000 Kelvin
- Farborttoleranz (initial MacAdam): 5
- Mittlere Bemessungslebensdauer*: L70 50000h bei 25°C
- Betriebsgerät: 1x LED_Con
- Leuchten Leistung*: 10 W Leistungsfaktor = 0,9
- Steuerung: Fixed output

Die mit * gekennzeichneten Werte sind Bemessungswerte. Die Werte gelten, wenn nicht anders angegeben, für eine Umgebungstemperatur von 25°C.