

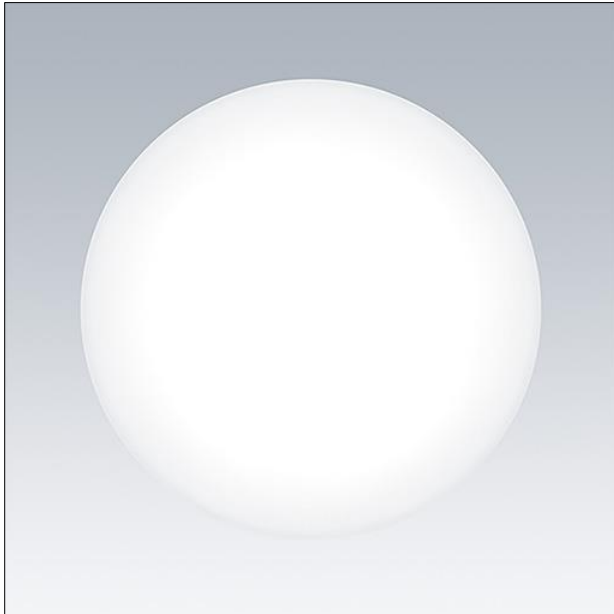
Wandleuchte

Runde Wand- und Deckenleuchte (IP44) mit schaltbarer Farbtemperatur: Auswahl zwischen Warmweiß (3000 K) und neutralem Weiß (3500 K oder 4000 K) je nach Anwendung. Hochwertiger PMMA-Diffusor für gleichmäßige Lichtverteilung. Zuverlässige integrierte LED-Technologie, die eine wartungsfreie Installation und eine lange Lebensdauer gewährleistet. Direkter Ersatz für 2 x 18W CFL und über 55 % Energieeinsparung im Vergleich zu Leuchten mit CFL-Lampen. Steckklemme für Kabel bis zu 2,5 mm². Schnelle und einfache Installation. Durchgangsverdrahtung möglich. Flackerfrei und DC-kompatibel.

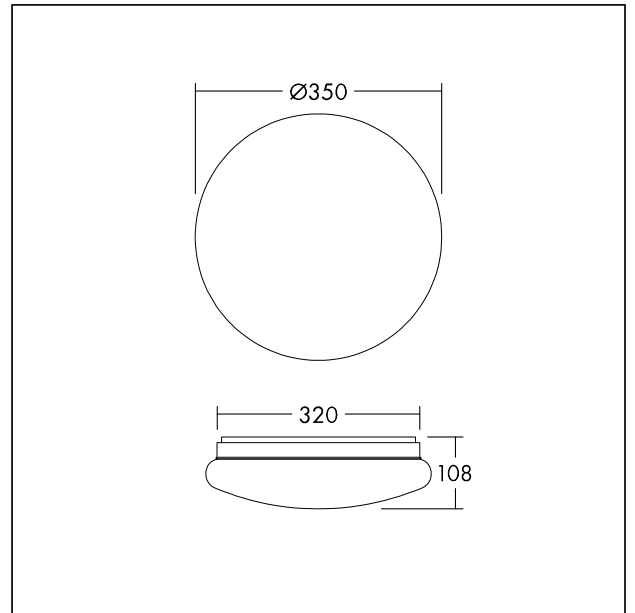
Rückplatte: Stahl, weiß.

Diffusor: opal, PMMA.

Gewicht: 0,62 kg



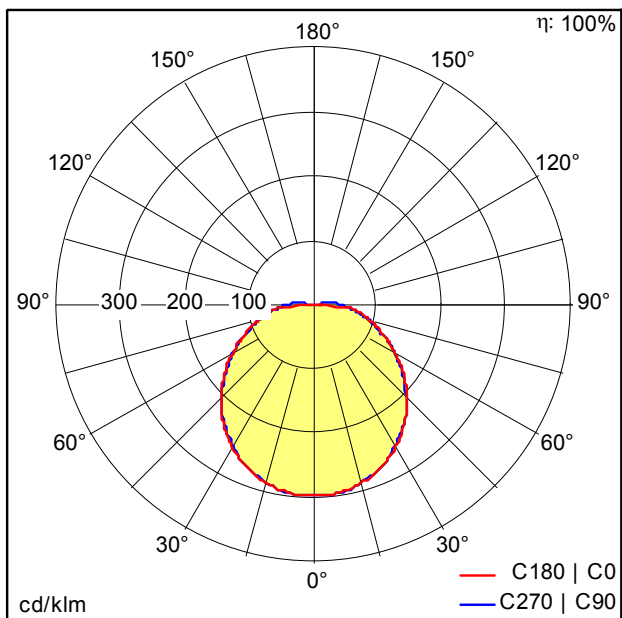
TE_LENA_F_frontal_320.jpg



TE_LENA_M_320.wmf

Lichtverteilung

STD - Standard



TE_LENA_VARIO_LED_320_1400_840.idt

- Lichtquelle: LED
- Leuchten Lichtstrom*: 1450 lm
- Leuchten Lichtausbeute*: 97 lm/W
- Farbwiedergabeindex min.: 80
- Ähnlichste Farbtemperatur: 3000-4000 Kelvin
- Farbortoleranz (initial MacAdam): 5
- Mittlere Bemessungslebensdauer*: L70 50000h bei 25°C
- Betriebsgerät: 1x LED_Con
- Leuchten Leistung*: 15 W Leistungsfaktor = 0,5
- Steuerung: Fixed output

Die mit * gekennzeichneten Werte sind Bemessungswerte. Die Werte gelten, wenn nicht anders angegeben, für eine Umgebungstemperatur von 25°C.

IP44 IK04   650°C T_{a-20}
+40