



Sicherheitshinweise:

- Benutzen Sie die Lampe nicht, wenn sie beschädigt ist.
- Die Lampe ist kein Spielzeug! Halten Sie Kinder vom Gerät und der Verpackung fern!
- Halten Sie die Lampe von Hitzequellen fern.
- Benutzen Sie die Lampe nicht in explosiver Umgebung, z.B. in der Nähe von entzündlichen Gasen oder Staub.
- Die Lampe dient als robuste, kompakte und leicht bedienbare, mobile Lichtquelle und darf nur bestimmungsgemäß verwendet werden.
- Die Lampe darf nur von Personen benutzt werden, die verantwortlich damit umgehen und die Bedienungsanleitung beachten und verstehen.
- Nur mit Originalzubehör laden.



Blicken Sie nie direkt in das Licht der LED-Arbeitsleuchte, um Augenschäden zu vermeiden.
Blendgefahr! Nie direkt in die Augen von Menschen oder Tieren leuchten!

Pflege und Wartung:

Halten Sie die Lampe sauber. Wischen Sie regelmäßig mit einem leicht feuchten Tuch über das Gehäuse. Lagern Sie die Lampe an einem trockenen Platz. Laden Sie die Lampe mindestens alle drei Monate auf!



Entsorgung:

Elektrogeräte gehören nicht in den Hausmüll. Bitte entsorgen Sie sie über die Sammelstellen in Ihrer Gemeinde. Bitte Lampe nur im entladenen Zustand bei der Rücknahmestelle abgeben.

KUNZER GmbH
Römerstraße 17
D-85661 Forstnigg



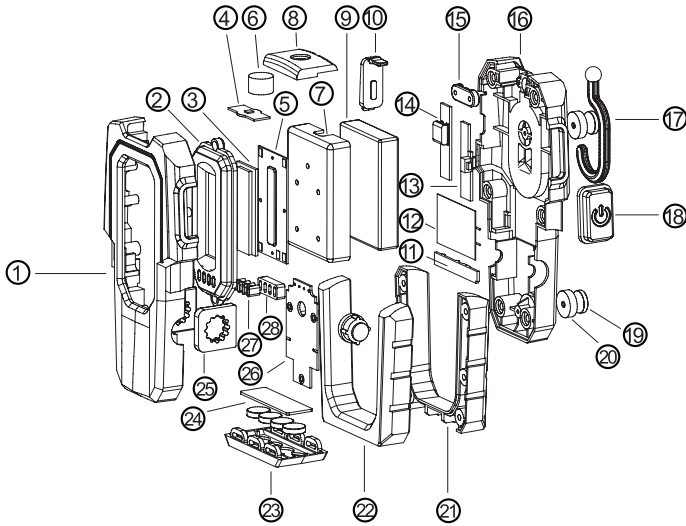
KUNZER

PLI-5**Qualität verbindet**

Arbeitslampe mit COB-Technik und Induktionsladestation



- 250 Lumen Arbeitslicht
- 70 Lumen Kopfstrahler
- 3,7 V; Li-Po Akku 1.800 mAh
- Leuchtdauer: 3 Std. Arbeitslicht
9 Std. Kopfstrahler
- Magnet in Lampe und Ladestation
- 360° drehbarer, ausklappbarer Aufhängehaken
- 180° schwenkbares Gehäuse
- Induktionsladestation im Lieferumfang enthalten



Explosionszeichnung:

1 Gehäuse	7 Gehäuse	13 Platine	19 Magnet	25 Kunststoffteil
2 Halter	8 Kunststoffteil	14 Platine	20 Abdeckung	26 Platine
3 Lichtscheibe	9 Akku	15 Kunststoffteil	21 Schwenkfuß	27 Lichtleiter
4 Platine	10 Abdeckklappe	16 Gehäuse	22 Schwenkfuß	28 Kunststoffteil
5 COB	11 Platine	17 Haken	23 Kunststoffteil	
6 Linse	12 Spule	18 Taste	24 Metallplatte	

Technische Daten:

Spannung: 3,7 V	ANWENDUNG:
Batterie: Lithium-Polymer	Temperatur: <50°C
LED: COB	Ladezeit: 4 Std.
Kapazität: 1.800 mAh	Leuchtdauer: 3 Std.
	Nicht wasserbeständig!

Funktionen:

