

**Bestell-Nr.:** 0DP33A77153S | **GTIN (EAN):** 4052899981263

**Produktbeschreibung:** PCTL-T,med,35°,LED2000lm840,0/1,ws



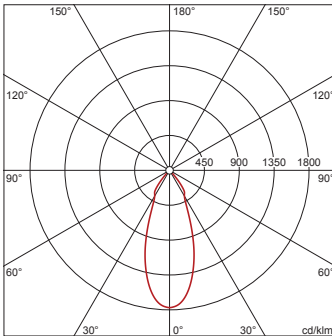
PUNCTOLED® TRACK, Richtstrahler, Lichtlenkung mit Reflektor, facettiert, aus ABS, klar, Lichtaustritt: direkt strahlend, LED Bemessungslichtstrom: 2.000lm, Lichtfarbe: 840, Vorschaltgerät: EVG, Netzanschluss: 220..240V, AC, 50/60Hz, Leuchteneinsatz LED, aus Aluminium, lackiert, verkehrsweiß (RAL 9016), Länge: 164mm, Schutzart (gesamt): IP40, Schutzklasse (gesamt): SK I (Schutzerdung), Prüfzeichen: CE, zul. Umgebungstemperatur für Innenräume: -20..+40°C, zul. Lagertemperatur: -20..+80°C, Verpackungseinheit: 1 Stück

IP 40

Bestückung: LED  
 Gew. (kg): 1,1  
 GTIN (EAN): 4052899981263

4052899981263  
 0DP33A77153S

LED 4000K / CRI ≥ 80  $\phi_N$  2000 lm



**siteco** 0DP33A77153S

Diese Leuchte enthält eingebaute LED-Lampen

A++

A+

A

B

C

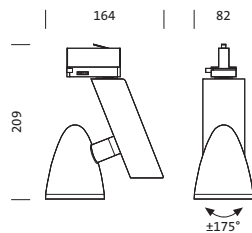
D

E

} LED

Die LED-Lampen können in der Leuchte nicht ausgetauscht werden

874/2012



Bestell-Nr.: ODP33A77153S | GTIN (EAN): 4052899981263

Technische Detailbeschreibung: PCTL-T,med,35°,LED2000lm840,0/1,ws



#### Kenndaten

- Produkttyp: Richtstrahler
- Produktname: PUNCTOLED® TRACK
- Bestell-Nr.: ODP33A77153S

#### Lichttechnik | Bestückung | Vorschaltgerät

#### Komponente 1

#### Lichttechnik:

- Lichtlenkung: Reflektor, facettiert
- Abstrahlwinkel: medium strahlend, 35°
- Symmetrie: symmetrisch strahlend
- Lichtaustritt: direkt strahlend

#### Bestückung:

- Leuchtmittel: mit LED
- Bemessungslichtstrom: 2000lm
- Lichtausbeute: 100lm/W
- Farbtemperatur: 4000K
- Farbwiedergabeindex: CRI > 80
- Lichtfarbe: 840
- SDCM (Standard Deviation of Colour Matching): MacAdam ≤ 5 SDCM (initial)
- Bemessungsleistung: 20W

#### Betriebsgerät:

- Vorschaltgerät: EVG
- Ansteuerung: EIN/AUS

#### Zertifikate, Standards

- Schutzart: IP40
- Schutzklasse: SK I (Schutzerdung)
- Temperaturbereich (Betrieb): -20..+40°C
- Prüfzeichen, Kennzeichnung: CE

#### Material, Farbe

- Leuchteneinsatz LED: Aluminium, lackiert, verkehrsweiß (RAL 9016), um 350° schwenkbar
- Farbangabe: verkehrsweiß (RAL 9016)

#### Montage

- Montageart, Montageort: Einsteckmontage, in eine 3-Phasen-Stromschiene
- Anordnung: Einzelanordnung

#### Elektrischer Anschluss

- Nennspannung: 220..240V, 50/60Hz, AC

#### Abmessung, Gewicht

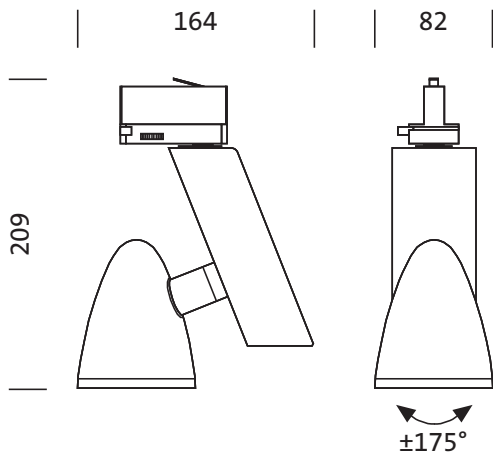
- Länge: 164mm
- Breite: 82mm
- Höhe: 209mm
- Gewicht: 1,1kg

#### Lebensdauer

- Bemessungslebensdauer: 35000h (L70/B50) bei UT = 25°C

Bestell-Nr.: ODP33A77153S | GTIN (EAN): 4052899981263

Maße: PCTL-T,med,35°,LED2000lm840,0/1,ws



**Bestell-Nr.:** ODP33A77153S | **GTIN (EAN):** 4052899981263

**Planungsdaten:** PCTL-T,med,35°,LED2000lm840,0/1,ws

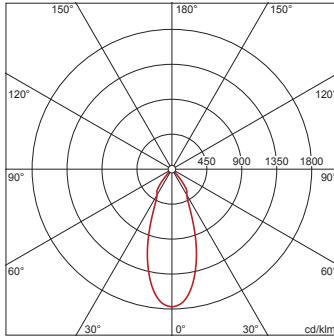
**ODP33A77153S: 1x LED**  
**4000K / CRI ≥ 80**

4052899981263

ODP33A77153S

LED 4000K / CRI ≥ 80

$\Phi_N$  2000 lm



$I_{max}$  1772 cd/klm bei  $\gamma$  0°

Leuchtdichten (cd/m<sup>2</sup>)

C 0/180

L<sub>80</sub> 11547

L<sub>70</sub> 8302

L<sub>65</sub> 10013

UGR 22,2 22,2

X 4H Y 8H  $\rho$  70/50/20 S 0,25H

H(m)	$\varnothing$ (m)	$E_{max}(lx)$	$E_m(lx)$
2	1,42	886	682
3	2,14	394	303
4	2,85	221	170
5	3,56	142	109
6	4,27	98	76