

Bestell-Nr.: ODP33A77301S | GTIN (EAN): 4052899981386

Produktbeschreibung: PCTL-T,med,35°,LED2900lm840,0/1,sw



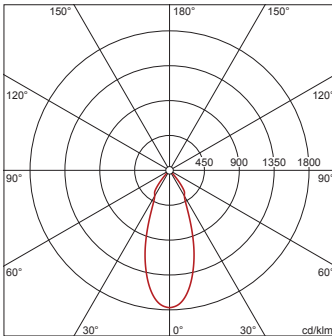
PUNCTOLED® TRACK, Richtstrahler, Lichtlenkung mit Reflektor, facettiert, aus ABS, klar, Lichtaustritt: direkt strahlend, LED Bemessungslichtstrom: 2.900lm, Lichtfarbe: 840, Vorschaltgerät: EVG, Netzanschluss: 220..240V, AC, 50/60Hz, Leuchteneinsatz LED, aus Aluminium, lackiert, signalschwarz (RAL 9004), Länge: 164mm, Schutzart (gesamt): IP40, Schutzklasse (gesamt): SK I (Schutzerdung), Prüfzeichen: CE, zul. Umgebungstemperatur für Innenräume: -20..+40°C, zul. Lagertemperatur: -20..+80°C, Verpackungseinheit: 1 Stück

IP 40

Bestückung: LED
 Gew. (kg): 1,1
 GTIN (EAN): 4052899981386

4052899981386
 ODP33A77301S

LED 4000K / CRI ≥ 80 ϕ_N 2900 lm



siteco ODP33A77301S

Diese Leuchte enthält eingebaute LED-Lampen

A++

A+

A

B

C

D

E

} LED

Die LED-Lampen können in der Leuchte nicht ausgetauscht werden

874/2012

Stand 27.06.2020 - Änderungen und Irrtümer vorbehalten - Vergewissern Sie sich, dass Sie immer den neuesten Stand verwenden -

Siteco GmbH • Georg-Simon-Ohm-Str. 50 • D-83301 Traunreut • Fon +49(8669)33-0 • Fax +49(8669)33-397 • eMail info@siteco.de • Internet www.siteco.com

Bestell-Nr.: ODP33A77301S | GTIN (EAN): 4052899981386

Technische Detailbeschreibung: PCTL-T,med,35°,LED2900lm840,0/1,sw



Kenndaten

- Produkttyp: Richtstrahler
- Produktname: PUNCTOLED® TRACK
- Bestell-Nr.: ODP33A77301S

Lichttechnik | Bestückung | Vorschaltgerät

Komponente 1

Lichttechnik:

- Lichtlenkung: Reflektor, facettiert
- Abstrahlwinkel: medium strahlend, 35°
- Symmetrie: symmetrisch strahlend
- Lichtaustritt: direkt strahlend

Bestückung:

- Leuchtmittel: mit LED
- Bemessungslichtstrom: 2900lm
- Lichtausbeute: 91lm/W
- Farbtemperatur: 4000K
- Farbwiedergabeindex: CRI > 80
- Lichtfarbe: 840
- SDCM (Standard Deviation of Colour Matching): MacAdam ≤ 5 SDCM (initial)
- Bemessungsleistung: 32W

Betriebsgerät:

- Vorschaltgerät: EVG
- Ansteuerung: EIN/AUS

Zertifikate, Standards

- Schutzart: IP40
- Schutzklasse: SK I (Schutzerdung)
- Temperaturbereich (Betrieb): -20..+40°C
- Prüfzeichen, Kennzeichnung: CE

Material, Farbe

- Leuchteneinsatz LED: Aluminium, lackiert, signalschwarz (RAL 9004), um 350° schwenkbar
- Farbangabe: signalschwarz (RAL 9004)

Montage

- Montageart, Montageort: Einsteckmontage, in eine 3-Phasen-Stromschiene
- Anordnung: Einzelanordnung

Elektrischer Anschluss

- Nennspannung: 220..240V, 50/60Hz, AC

Abmessung, Gewicht

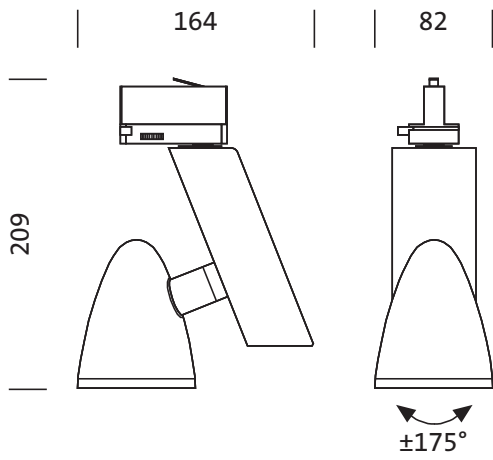
- Länge: 164mm
- Breite: 82mm
- Höhe: 209mm
- Gewicht: 1,1kg

Lebensdauer

- Bemessungslebensdauer: 35000h (L70/B50) bei UT = 25°C

Bestell-Nr.: ODP33A77301S | GTIN (EAN): 4052899981386

Maße: PCTL-T,med,35°,LED2900lm840,0/1,sw



Bestell-Nr.: ODP33A77301S | **GTIN (EAN):** 4052899981386

Planungsdaten: PCTL-T,med,35°,LED2900lm840,0/1,sw

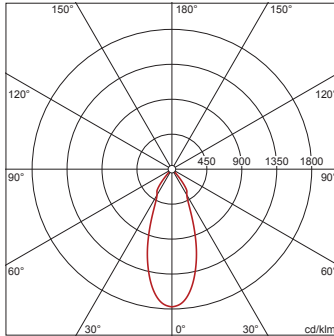
ODP33A77301S: 1x LED
4000K / CRI ≥ 80

4052899981386

ODP33A77301S

LED 4000K / CRI ≥ 80

Φ_N 2900 lm



I_{max} 1772 cd/klm bei γ 0°

Leuchtdichten (cd/m²)

C 0/180

L₈₀ 16743

L₇₀ 12037

L₆₅ 14518

UGR 23,4 23,4

X 4H Y 8H ρ 70/50/20 S 0,25H

H(m)	\varnothing (m)	$E_{max}(lx)$	$E_m(lx)$
2	1,42	1285	989
3	2,14	571	439
4	2,85	321	247
5	3,56	206	158
6	4,27	143	110