



FIMI X8 SE 2020-Kurzanleitung

Inhalt

Services und Support	1
Produktbeschreibung	1
Packungsinhalt	2
Produktübersicht	3
Gimbal und Kamera	5
Fernsteuerung	7
Flugvorbereitungen	11

Services und Support

FIMI stellt den Benutzern von X8 SE 2020 neben Videoanleitungen die folgenden Informationen zur Verfügung:

1. *FIMI X8 SE 2020-Bedienungsanleitung*
2. *FIMI X8 SE 2020-Kurzanleitung*
3. *FIMI X8 SE 2020 – Haftungsausschluss und Sicherheitshinweise für den Betrieb*

Benutzern wird empfohlen, sich vor der erstmaligen Inbetriebnahme des Produkts sämtliche Videoanleitungen anzusehen, das Kapitel *FIMI X8 SE 2020 – Haftungsausschluss und Sicherheitshinweise zum Betrieb* sorgfältig durchzulesen und sich anhand der *FIMI X8 SE-Kurzanleitung* mit dessen grundlegender Verwendung vertraut zu machen.

Eine detailliertere Produktbeschreibung finden Sie in der beiliegenden *FIMI X8 SE 2020-Bedienungsanleitung*.

Rufen Sie die folgende URL-Adresse auf, laden Sie die aktuelle Firmwareversion herunter und schauen Sie sich anschließend die Videoanleitungen an:
<https://www.fimi.com/fimi-x8-se.html>

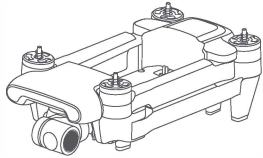
4. Scannen Sie den unten abgebildeten QR-Code, um die Fimi Navi 2020-App auf Ihr Mobilgerät herunterzuladen.



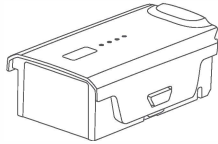
Produktbeschreibung

Bei der FIMI X8 SE 2020 handelt es sich um eine faltbare Drohne in aerodynamischer Bauweise, die mit einer durchdachten Steuerung, einer drahtlosen Kommunikationsschnittstelle und zahlreichen weiteren fortschrittlichen Technologien ausgestattet ist. All diese Ausstattungsmerkmale erlauben die Verwirklichung verschiedener Funktionen, z. B. die Fernsteuerung über große Entfernungen, intelligente Flugmanöver, präzises Landen usw. Darüber hinaus verfügt das Gerät über eine leistungsfähige Kamera, die u. a. 4K-Videos mit 30 Bildern pro Sekunde aufnehmen kann, eine HD-Bildübertragung in Echtzeit garantiert und dank des integrierten 3-Achsen-Gimbals in jeder Flugsituation optimal stabilisiert wird. Die App ergänzt die Fernsteuerung um weitere Funktionen und ermöglicht eine schnelle Verbindung. Die Fernsteuerung wurde so konzipiert, dass selbst ein iPad Mini in der größten Ausführung problemlos darin untergebracht werden kann. Eine weitere Besonderheit ist, dass sich beide Joysticks bei Bedarf ganz einfach entfernen lassen.

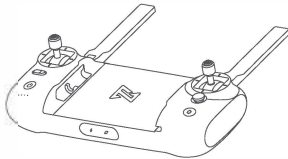
Packungsinhalt



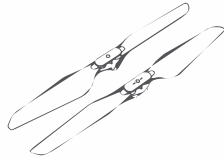
1 x Drohne



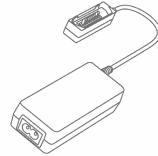
1 x Akku



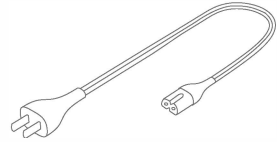
1 x Fernsteuerung



3 x Rotor (positive Drehrichtung)
3 x Rotor (negative Drehrichtung)



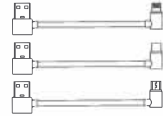
1 x Akkuladegerät



1 x Netzkabel



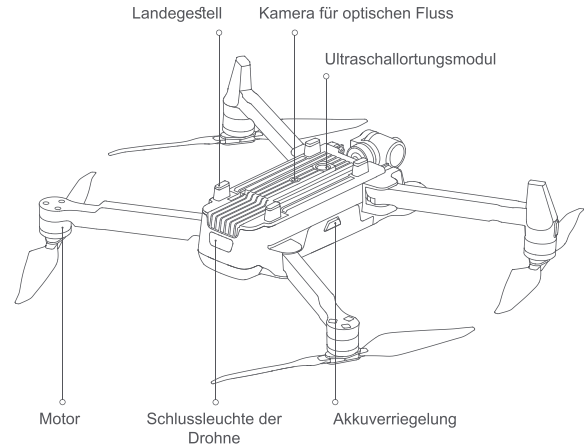
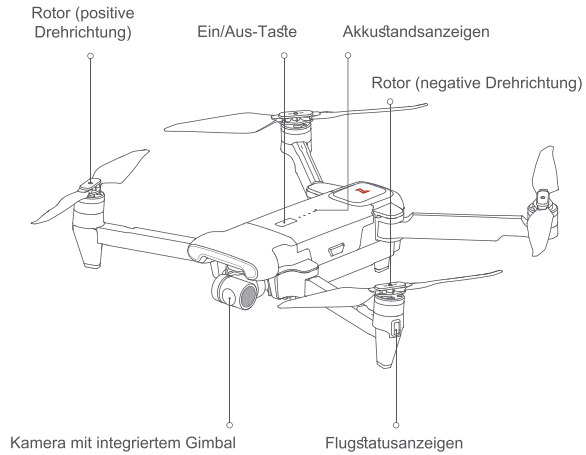
2 x Anleitung



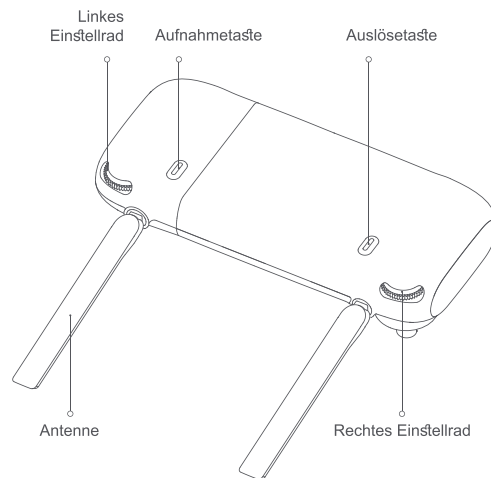
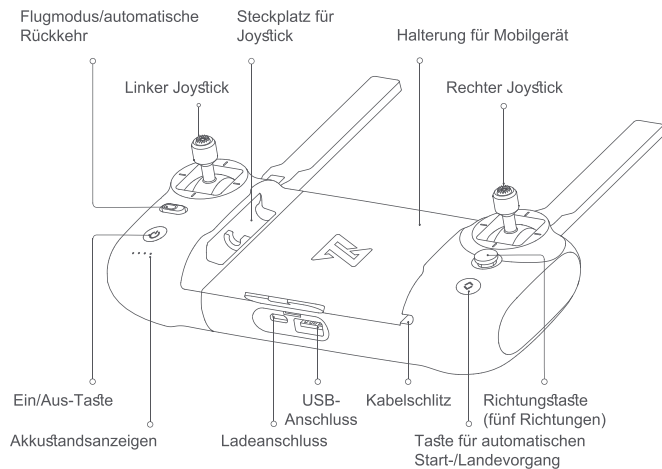
3 x USB-Kabel

Produktübersicht

1 Drohne



2 Fernsteuerung



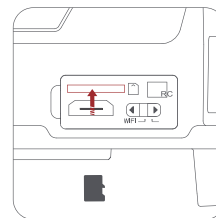
Gimbal und Kamera

Kamera

Die Kamera ist mit einem 1/2,6-Zoll-CMOS-Sensor und einem Weitwinkelobjektiv mit einer Brennweite von 26 mm ausgestattet. Dank ihrer hohen Leistungsfähigkeit sind 12-Megapixel-Fotos sowie HD-Videoaufnahmen in 4K und 30 Bildern pro Sekunde zur Aufnahme von Blockbuster-Filmen problemlos möglich. Darüber hinaus stehen Ihnen zahlreiche verschiedene Aufnahmemodi, einschließlich Einzelbild, Serienbild, Zeitraffer, Panorama und Zeitlupe, für die unterschiedlichsten Szenarien zur Verfügung.

Einsetzen der microSD-Karte in die Drone

- Um die Drohne mit einer geeigneten microSD-Karte versehen zu können, müssen Sie zunächst einmal die Ausleger der Drohne ausklappen und die Schutzabdeckung der Schnittstelle öffnen.
- Setzen Sie nun die microSD-Karte mit der beschrifteten Seite nach oben in den vorgesehenen Kartensteckplatz ein.
- Zum Herausnehmen der microSD-Karte genügt ein kurzer Druck auf den sichtbaren Teil der Karte.



Hinweis: Unterstützt werden microSD-Karten (U3 und höher) mit einer Speicherkapazität von 8 ~ 256 GB. Wir empfehlen eines der nachstehend aufgelisteten Modelle:

Sandisk Extreme Pro V30 32G

Sandisk Extreme Pro V30 64G

Sandisk Extreme V30 32G

Sandisk Extreme V30 64G

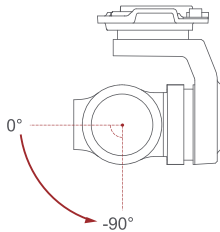
Samsung Pro Endurance 32G

Toshiba Exceria Pro 64G

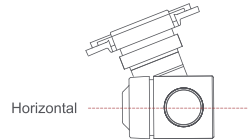
Lexar Professional 1000X 32GB

Gimbal

FIMI X8 SE 2020 vereint einen mechanischen 3-Achsen-Gimbal in Leichtbauweise mit den modernsten professionellen Steueralgorithmen und einer Steuerungsgenauigkeit von $\pm 0,005^\circ$, wodurch eine äußerst stabile Aufhängung für die Kamera erzielt wird und ruhige Aufnahmen keinerlei Schwierigkeiten bereiten. Die Neigungsachse des Gimbals kann hierbei entweder über das linke Einstellrad an der Fernsteuerung oder über die App in einen Winkel zwischen 0° und 90° gebracht werden.

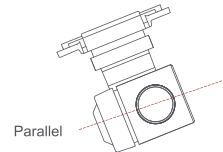


Betriebsmodus



Verfolgungsmodus:

Die Rollachse bewegt sich nicht mit der Drohne mit und hält den Gimbal stets in der Waagerechten, weshalb sich dieser Modus besonders für ruhige Videoaufnahmen eignet.



FPV-Modus:

In diesem Modus dreht sich die Rollachse mit der Drohne, um eine Ansicht aus der sogenannten Ich-Perspektive zu ermöglichen.

Fernsteuerung

Dank ihres ergonomischen Designs ist die Steuerung der Drohne noch einmal deutlich einfacher und präziser geworden. Ein weiterer Vorteil ist, dass die Verwendung eines Mobilgeräts keinerlei komplizierte Kopplungsvorgänge mit der App erfordern. Sie können gleich nach dem Einsetzen loslegen. Mit einer vollständigen Akkuladung lässt sich die Fernsteuerung rund 4,5 Stunden verwenden.

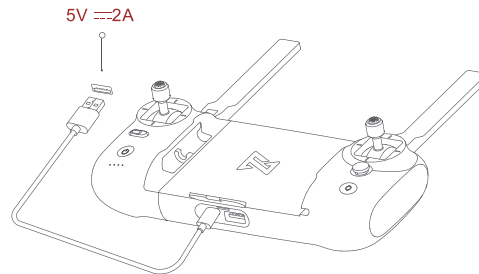
Ein- und Ausschalten

- Drücken Sie einmal kurz auf die Ein/Aus-Taste und halten Sie diese anschließend zwei Sekunden lang gedrückt, um die Fernsteuerung ein- bzw. auszuschalten.
- Möchten Sie die verbleibende Restkapazität des Akkus überprüfen, genügt ein kurzer Druck auf die Ein/Aus-Taste.



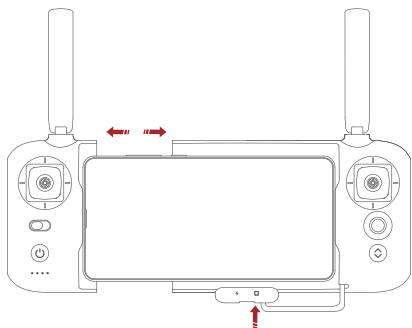
Aufladen der Fernsteuerung

- Schließen Sie die Fernsteuerung wie in der Abbildung gezeigt an ein geeignetes USB-Netzteil an.
- Blinken die Akkustandsanzeigen, bedeutet dies, dass die Fernsteuerung geladen wird.
- Ist die Fernsteuerung vollständig geladen, erlöschen die Akkustandsanzeigen wieder.
- Das vollständige Laden der Fernsteuerung nimmt im ausgeschalteten Zustand etwa drei bis vier Stunden in Anspruch.



Einsetzen des Mobilgeräts

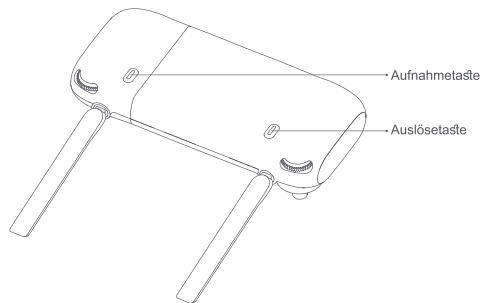
- Bringen Sie das Mobilgerät in der dafür vorgesehenen Halterung unter, indem Sie diese nach links auseinanderziehen.
- Öffnen Sie anschließend die Schutzabdeckung der Schnittstelle, die sich unten an der Fernsteuerung befindet.
- Nehmen Sie ein USB-Kabel zur Hand und schließen Sie das eine Ende an Ihr Mobilgerät und das andere Ende an die Fernsteuerung an.
- Stellen Sie nun eine Verbindung zur Drohne her und befolgen Sie die Bildschirmanweisungen der Fimi Navi 2020-App, um die Firmware zu aktualisieren.



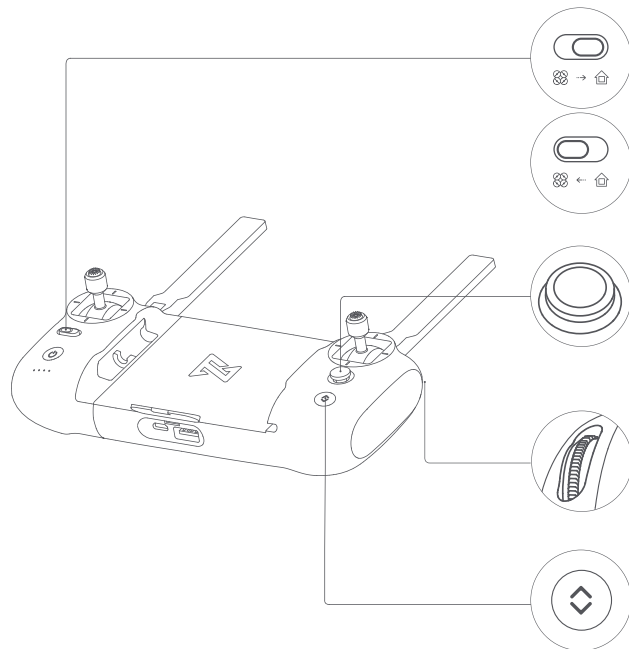
Hinweis: Der Kabelschlitz befindet sich auf der rechten Seite der Fernsteuerung.

Aufnahmen von Fotos und Videos

- Drücken Sie die Auslösetaste, um ein Foto anzufertigen. Zwei kurze Töne signalisieren, dass ein Foto angefertigt wird.
- Drücken Sie die Aufnahmetaste, um ein Video aufzunehmen. Zwei kurze Töne signalisieren den Aufnahmestart. Drücken Sie die Taste erneut, um die Aufnahme zu stoppen. Vier kurze Töne bestätigen den Stopp der Aufnahme.
- Der Neigungswinkel des Gimbals kann durch Betätigen des linken Einstellrades gesteuert werden.
- Der EV/ISO-Wert (Lichtwert) lässt sich mit dem rechten Einstellrad anpassen.



Schnelltafeln



- Drücken Sie die Taste für die automatische Rückkehr nach rechts, während sich die Drohne im Flug befindet, kehrt die Drohne automatisch zum Start- bzw. Abflugpunkt zurück.
- Drücken Sie die Taste für die automatische Rückkehr nach links, obwohl sich die Drohne noch auf dem Rückflug befindet, geht sie an Ort und Stelle in den Schwebzustand über und wartet auf einen Steuerbefehl der Joysticks.
- Drücken Sie die Richtungstaste nach oben, um die Karte aufzurufen oder den FPV-Modus zu aktivieren (Standardeinstellung).
- Drücken Sie die Richtungstaste nach unten, um den Gimbal zu zentrieren oder nach unten zu richten (Standardeinstellung).
- Drücken Sie die Richtungstaste nach links, um die Benutzeroberfläche für die Informationen zum Akku zu aktivieren/deaktivieren (Standardeinstellung).
- Drücken Sie die Richtungstaste nach rechts, um die Benutzeroberfläche für die Selbstprüfung zu aktivieren/deaktivieren (Standardeinstellung).
- Drücken Sie auf die Richtungstaste, um Medien zu aktivieren/deaktivieren (Standardeinstellung).
- Verwenden Sie das rechte Einstellrad, um den EV/ISO-Wert (Lichtwert) anzupassen.
- Verwenden Sie das linke Einstellrad, um den Neigungswinkel des Gimbals anzupassen.
- Wenn die Taste für den automatischen Start-/Landevorgang weiß wird, können Sie durch Betätigen der Taste den Start bzw. die Landung einleiten.
- Erfüllt die Drohne sämtliche Voraussetzungen für den automatischen Startvorgang, so halten Sie die Taste zwei Sekunden lang gedrückt, um den Start einzuleiten.
- Erfüllt die Drohne sämtliche Voraussetzungen für den automatischen Landevorgang, so halten Sie die Taste zwei Sekunden lang gedrückt, um die Landung einzuleiten.
- Befindet sich die Drohne inmitten eines intelligenten Flugmanövers, können Sie dieses durch einen kurzen Druck auf die Taste umgehend unterbrechen.

Joystick-Steuerung

Modus 1



Modus 2



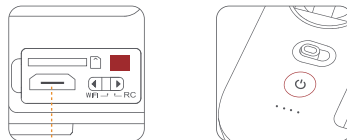
Modus 3



Koppeln der Fernsteuerung

Wurde die Fernsteuerung oder die Drohne durch eine neue ersetzt, sind die nachstehend beschriebenen Schritte auszuführen, um beide Geräte erneut miteinander zu koppeln:

- Schalten Sie zuerst die Drohne ein.
- Schalten Sie die Fernsteuerung ein, indem Sie 15 Sekunden lang die Ein/Aus-Taste gedrückt halten. Die Inbetriebnahme war erfolgreich, wenn ein Signalton ausgegeben wird und die LED der Ein/Aus-Taste rot zu blinken beginnt.
- Drücken Sie nun kurz die Kopplungstaste an der Drohne, woraufhin die gelbe LED an der Drohne erlischt.
- Leuchtet die Ein/Aus-Taste auf der Fernsteuerung weiß und die gelbe LED an der Drohne bleibt durchgehend eingeschaltet, dann ist der Kopplungsvorgang erfolgreich abgeschlossen.



Hinweis: Dieser 5-polige Anschluss ist ausschließlich für die Aktualisierung der Firmware vorgesehen. Die X8 SE-Drohne ist jedoch darüber hinaus standardmäßig mit einer automatischen Aktualisierungsfunktion ausgestattet. Die Verwendung des 5-poligen Anschlusses ist damit also nicht zwingend notwendig.

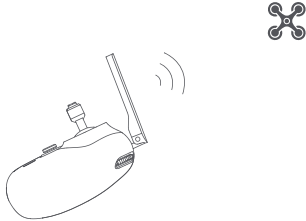
LEDs an der Fernsteuerung

	LEDs an der Fernsteuerung	Status der Fernsteuerung
1	Ein/Aus-Taste leuchtet rot	Signal ist schwach
2	Ein/Aus-Taste blinkt rot	Keine Verbindung zur Drohne
3	Ein/Aus-Taste blinkt rot	Kopplungsvorgang der Fernsteuerung läuft oder Firmware wird aktualisiert
4	Ein/Aus-Taste leuchtet weiß	Signal ist normal
5	Ein/Aus-Taste blinkt weiß	Videoaufnahme läuft
6	Taste für automatischen Start-/Landevorgang leuchtet rot	Automatischer Start-/Landevorgang nicht aktiviert
7	Taste für automatischen Start-/Landevorgang leuchtet weiß	Bereit für den automatischen Startvorgang

Flugvorbereitungen

Vor dem Start ist Folgendes zu überprüfen

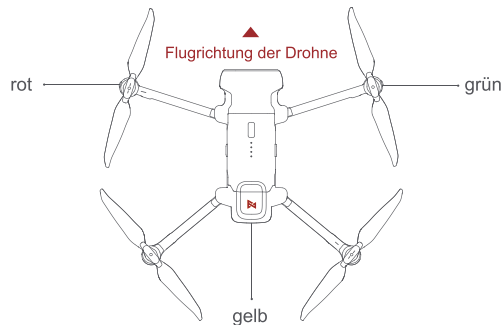
- Vergewissern Sie sich, dass sowohl der Akku der Drohne als auch der ihrer Fernsteuerung ausreichend geladen ist.
- Stellen Sie sicher, dass die Rotoren ordnungsgemäß installiert sind und keinerlei Beschädigungen oder Verschleißerscheinungen aufweisen.
- Sorgen Sie dafür, dass das Kameraobjektiv frei von Verunreinigungen ist.
- Vergewissern Sie sich, dass sich eine microSD-Karte in dem dafür vorgesehenen Steckplatz befindet.
- Achten Sie darauf, dass die Antennen stets wie in der folgenden Abbildung dargestellt zur Drohne ausgerichtet sind.



Hinweis: Zur Aufrechterhaltung eines stabilen Signalempfangs sollten Sie die längliche Seite der Antennen stets auf die Drohne richten.

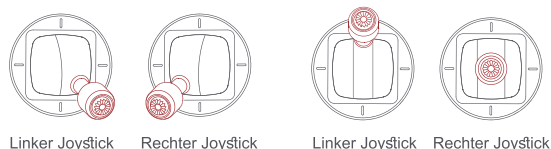
Bestätigen des Kurses der Drohne

- Die Ausrichtung der integrierten Gimbal-Kamera bestimmt den Kurs bzw. die Flugrichtung der Drohne.
- Ist die Drohne einmal eingeschaltet, lässt sich die Flugrichtung anhand der daran angebrachten Positionslichter erkennen.
- Die aktuelle Flugrichtung wird hierbei jeweils durch das rote Licht und das grüne Licht angezeigt, während das gelbe Licht als Rückleuchte dient.



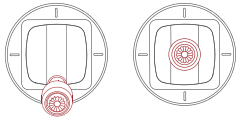
Sicherheitshinweise: Achten Sie darauf, dass das Heck stets der Person mit der Fernsteuerung zugewandt ist, um Fehleinschätzungen beim Steuern vorzubeugen.

Manueller Start bzw. Abflug



- Halten Sie zunächst beide Joysticks mindestens drei Sekunden lang nach unten und in ihre jeweilige Innenposition gedrückt, damit sich die Rotoren zu drehen beginnen.
- Lassen Sie nun, sobald sich die Rotoren gleichmäßig drehen, beide Joysticks los und drücken Sie dann nur den linken Joystick ein gutes Stück nach oben, um die Drohne abheben zu lassen.
- Möchten Sie die Drohne schweben lassen, so lassen Sie einfach während des Flugs beide Joysticks los.
- Während eines kontrollierten Flugs können Sie also jederzeit die Joysticks loslassen und die Drohne versetzt sich automatisch in den Schwebzustand.

Manuelle Landung



Linker Joystick Rechter Joystick

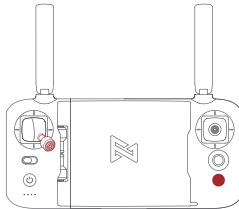
- Bewegen Sie den linken Joystick langsam nach unten, um die Drohne zu landen.
- Halten Sie, nachdem die Drohne sicher gelandet ist, den linken Joystick mindestens fünf Sekunden lang gedrückt. Die Motoren schalten sich daraufhin ab.

Sicherheitshinweise: Die Drohne ist nicht wasserfest. Nehmen Sie darauf besonders bei der Auswahl der Landezone Rücksicht.

Aus Sicherheitsgründen ist von der Landung auf einer geneigten Oberfläche abzusehen.

Notabschaltung der Rotoren

Sollten sich die Motoren nicht ordnungsgemäß abschalten lassen, bringen Sie den linken Joystick bis zum Anschlag in die untere, innen liegende Position und halten gleichzeitig die Taste für den automatischen Start-/Landevorgang fünf Sekunden lang gedrückt. Die Motoren schalten sich daraufhin ab.



Sicherheitshinweise: Führen Sie die oben genannten Schritte nicht während des normalen Fluges durch, um zu vermeiden, dass die Motoren in der Luft abgeschaltet werden.

Sicherheitshinweise und Bedingungen für das Fliegen

1. Diese Drohne ist nur für die Verwendung durch Personen vorgesehen, die das 18. Lebensjahr bereits erreicht haben und voll handlungsfähig sind.
2. Achten Sie bei der Verwendung der Drohne darauf, stets einen ausreichend großen Abstand zu Personen, Tieren, Bäumen, Fahrzeugen und Gebäuden einzuhalten. Seien Sie besonders vorsichtig, wenn sich jemand der Drohne nähert.
3. Halten Sie sich bei der Verwendung der Drohne von Flughäfen, Bahnstrecken, Autobahnen, Hochhäusern, Strommasten und anderen Gefahrenbereichen fern.
4. Halten Sie sich bei der Verwendung der Drohne von Gebieten, die komplexe elektromagnetische Signale aufweisen, z. B. in der Nähe von Mobilfunkstationen und Hochleistungsantennen, fern.
5. Die Flughöhe und Funkreichweite der Drohne ist abhängig vom Startpunkt und gemäß einschlägiger Rechtsvorschriften und Bestimmungen begrenzt.
6. Verwenden Sie dieses Produkt nicht an einem Ort und zu einer Zeit, an dem bzw. zu der die Nutzung gemäß einschlägiger Rechtsvorschriften und Bestimmungen untersagt ist.
7. Um die legitimen Rechte und Interessen der Benutzer zu schützen, sind die Sicherheitshinweise in Bezug auf den Betrieb des Produkts unbedingt zu beachten.
8. Nehmen Sie die Drohne nicht bei schlechten Witterungsverhältnissen wie starkem Wind, Regen, Schnee oder Nebel in Betrieb.
9. Verwenden Sie die Drohne an einem Ort, der eine ausreichend große Freifläche bietet und ein starkes GPS-Signal aufweist.
10. Wir empfehlen, dass der Benutzer den ersten Flug unter der Anleitung eines erfahrenen Drohnenpiloten durchführt.