

## GLAS TOUCH, HINTERGRUNDBELEUCHTUNG UND MULTIFUNKTION

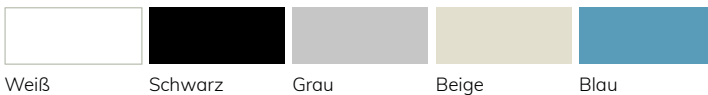
Die smarten Rollladenschalter von IOTTY haben eine Oberfläche aus Temperglas und sind per einfachem "Touch" zu bedienen. Die eingebaute Hintergrundbeleuchtung können Sie variabel einstellen und ersetzt sogar ein separates Nachtlcht. Die Möglichkeit verschiedene Schalterfarben zu wählen macht den IOTTY Smart Home Schalter zu einem hochmodernen Designelement für Ihr Zuhause, Büros oder öffentliche Gebäude. Die smarten Schalter von IOTTY sind die Antwort auf die Fragen nach einer einfachen Installation, flexiblen Anwendung und der Integration in die weltweit führenden Smart-Home-Assistenten wie Amazon Echo und Google Home SmartThings und Siri Shortcuts. Die smarten Schalter von IOTTY werden direkt mit Ihrem WLAN-Netz verbunden, ohne einen separaten HUB, eine zentrale Steuereinheit oder eine spezielle Verkabelung zu benötigen.

## HAUPTMERKMALE UND VORTEILE

- Verschiedene Motorkompatibilität
- Ersetzt alle vorhandenen Schalter für Rollläden
- Einfach zu installieren
- Einstellbare Hintergrundbeleuchtung
- 2 Schalter, AUF und AB, zur Steuerung von Jalousien, Vorhängen, Rollläden und automatisierte Fenster.
- Stellt eine Verbindung zum WLAN her und ermöglicht Ihnen das Öffnen und Schliessen Ihrer Rollläden, Jalousien und anderen Objekten direkt von Ihrem Smartphone
- Stellen Sie intelligente Funktionen ein, wie GEO-Standort, Gruppensteuerung, automatische Timer, Wettersteuerung und Überwachung Ihres
- Energie-verbrauchs
- Integration direkt in Google Home, Amazon Alexa, Siri Shortcuts und SmartThings möglich
- Arbeitet manuell mit und ohne WiFi
- Kostenlose App und kostenlose Nutzung von Cloud-Diensten



## FARBEN



Weiß

Schwarz

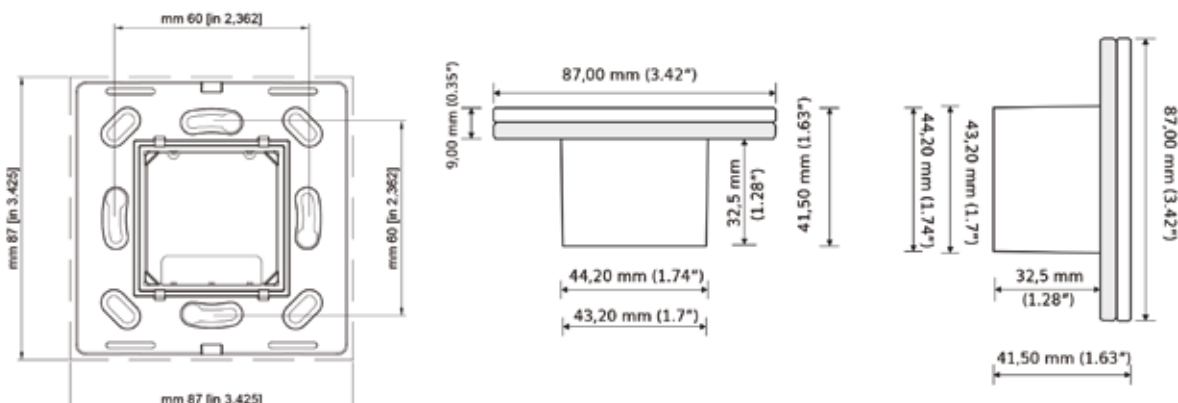
Grau

Beige

Blau

\* Die Wirkung der Farbe hängt von vielen Faktoren ab, einschließlich dem Material und dem farblichen Untergrund auf dem der Schalter montiert wird. IOTTY kann nicht dafür garantieren, dass die Produkte exakt genau den Farben entsprechen, die hier gedruckt sind.

## TECHNISCHE ANGABEN



ALLGEMEIN

Artikelbezeichnung	IOTTY Smarter Rollladenschalter
Model	E2S
Ausführung	Doppelschalter
Konformität	
Hersteller	Italienisches Design von IOTTY SRL Produziert in PRC

WLAN

WLAN Standard	Wi-Fi 802.11 b/g/n/e/i, Wi-Fi direct (P2P)
Leistungspegel	20dBm max
WLAN Version	WiFi 802.11
WLAN	Kann ausgeschaltet werden Arbeitet mit 2,4 GHz Band

TECHNISCHE DATEN

Betriebsspannung	230 Vac
Frequenz	50 Hz
Strom	Max 5A per output
Standby-Verbrauch	<0.5W
Zulässige Umgebungstemperatur	0°C ÷ +40°C
Benötigte Anschlussleitung	Neutral

AUTOMATISIERUNGEN



**ÜBERWACHUNG DES ENERGIEVERBRAUCHS.**

Behalten Sie Ihren Stromverbrauch unter Kontrolle.



**BENACHRICHTIGUNGEN.**

Erhalten Sie eine Nachricht, wenn das Licht an-/oder ausgeschaltet wird.



**MIT ANDEREN NUTZERN TEILEN.**

Entscheiden Sie ausgewählte Gruppe(n) mit anderen Benutzern zu teilen.



**ZEIT.** Schalten Sie Ihren IOTTY nach Ihren Zeitvorgaben.



**WLAN.** Schaltet Ihren IOTTY, wenn Sie sich in einem von Ihnen definierten WLAN-Netz befinden.



**STANDORTBESTIMMUNG.** Schalten Sie Ihren IOTTY, wenn Sie sich in einem von Ihnen definierten Gebiet befinden.



**SONNENSTAND.** Schalten Sie Ihren iotty nach Sonnenaufgang und Sonnenuntergang.



**WETTER.** Schalten Sie Ihren IOTTY nach den Wetterbedingungen.



**KABELLOSE KONTROLLE**

Schließen Sie Ihr Gerät an die iotty Steckdose an und steuern Sie diese von überall.



**MANUELL ODER AUTOMATISCH AKTIVIERUNG**

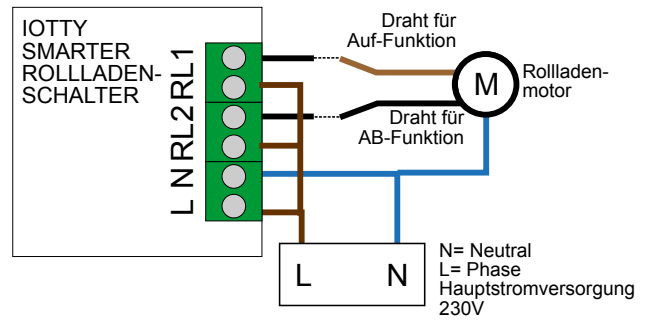
Schalten Sie Ein oder Aus, wie es Ihren Vorlieben und Anforderungen entspricht.



**SMART FEATURES**

Hintergrundbeleuchtung ändern, automatisches einstellen des Timers, Wetterkontrolle, Urlaubsmodus und vieles mehr.

ELEKTRISCHER ANSCHLUSS



UNTERSTÜTZT

- Motoren für Rollläden, Markisen, Sonnenschutz oder Oberlichter.
- Motoren mit maximalem Nennverbrauch 350W
- Motoren mit einem Sperrstrom von weniger als 12A

ARBEITET MIT



JALOUSIEN



ROLLLÄDEN

verschiedene Motor-Kompatibilität...



iotty srl  
Via Del Laghetto, 18/20  
33080 Porcia (PN) - ITALY

[www.iotty.com](http://www.iotty.com)  
[iotty@iotty.com](mailto:iotty@iotty.com)

