

# PRODUKTDATENBLATT

## SMART + WIFI ORBIS Frame 500 WT

SMART + TUNABLE WHITE | Dekorative Deckenleuchten mit WiFi-Technologie



---

### ANWENDUNGSGEBIETE

- Innenraumanwendungen
- Küche, Wohn-, Kinder- oder Arbeitszimmer

---

### PRODUKTVORTEILE

- Einfache und schnelle Installation

---

### PRODUKTEIGENSCHAFTEN

- Steuerung über LEDVANCE SMART + App (ab Android 6.0)
- Steuerung über Google Assistant oder Amazon Alexa möglich
- Farbtemperatur über Tunable White einstellbar: 3.000...6.500 K
- Dimmbar
- Netzwerkprotokoll: WiFi



**TECHNISCHE DATEN**

Elektrische Daten

|                     |              |
|---------------------|--------------|
| <b>Nennleistung</b> | 32,00 W      |
| <b>Nennspannung</b> | 220...240 V  |
| <b>Nennstrom</b>    | 0,15 A       |
| <b>Netzfrequenz</b> | 50/60 Hz     |
| <b>Betriebsart</b>  | Netzspannung |

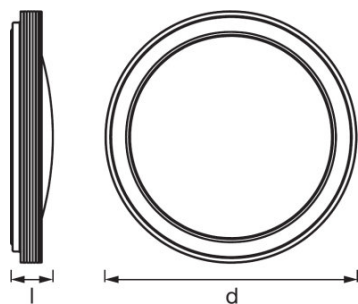
Photometrische Daten

|                                 |               |
|---------------------------------|---------------|
| <b>Farbtemperatur</b>           | 3000...6500 K |
| <b>Farbwiedergabeindex Ra</b>   | >80           |
| <b>Lichtfarbe (Bezeichnung)</b> | Tunable White |
| <b>Lichtausbeute</b>            | 103 lm/W      |
| <b>Lichtstrom</b>               | 3300 lm       |

Lichttechnische Daten

|                            |       |
|----------------------------|-------|
| <b>Ausstrahlungswinkel</b> | 110 ° |
|----------------------------|-------|

Abmessungen & Gewicht



|                       |           |
|-----------------------|-----------|
| <b>Produktgewicht</b> | 1621,00 g |
| <b>Höhe</b>           | 83,0 mm   |
| <b>Durchmesser</b>    | 495,0 mm  |

Farben & Materialien

|                           |                              |
|---------------------------|------------------------------|
| <b>Produktfarbe</b>       | Weiß                         |
| <b>Gehäusematerial</b>    | Polymethylmethacrylat (PMMA) |
| <b>Material Abdeckung</b> | Acrylglas (PMMA)             |
| <b>Gehäusefarbe</b>       | Weiß                         |

Temperaturen & Betriebsbedingungen

|                            |              |
|----------------------------|--------------|
| Umgebungstemperaturbereich | -20...+40 °C |
|----------------------------|--------------|

Lebensdauer

|                         |       |
|-------------------------|-------|
| Anzahl der Schaltzyklen | 15000 |
|-------------------------|-------|

Zusätzliche Produktdaten

|                       |  |
|-----------------------|--|
| Anmerkung zum Produkt | Zurücksetzen auf Werkseinstellungen durch Einschalten des Produktes für drei Sekunden, Ausschalten für ebenfalls drei Sekunden und fünfmaliger Wiederholung dieses Vorgangs. |
| Montageort            | Decke  |
| Montageart            | Anbau  |

Einsatzmöglichkeiten

|                                   |                         |
|-----------------------------------|-------------------------|
| Dimmbar                           | Ja                      |
| Anschlussart                      | Schraub-Anschlussklemme |
| Kompatible Smart-Home-Technologie | Wifi                    |

Zertifikate & Standards

|              |                   |
|--------------|-------------------|
| Normen       | CE/EAC/REACH/RoHS |
| Schutzklasse | I                 |
| Schutzart    | IP20              |

TECHNISCHE AUSSTATTUNG

- Tragbügel enthalten
- Inklusive Montageschrauben und Dübel
- Steuerung über App oder Sprachsteuerung erfordert kompatibles Smart-Home-System
- Für die Steuerung über LEDVANCE SMART + WiFi App ist ein Smartphone oder Tablet erforderlich

VERPACKUNGSMITTEL

| Produkt-Code  | Verpackungseinheit (Stück pro Einheit) | Abmessungen (Länge x Breite x Höhe) | Gewicht brutto | Volumen               |
|---------------|--|-------------------------------------|----------------|-----------------------|
| 4058075486508 | Faltschachtel<br>1                     | 542 mm x 76 mm x 544 mm             | 2029,00 g      | 22.41 dm <sup>3</sup> |
| 4058075516595 | Versandschachtel<br>3                  | 564 mm x 247 mm x 567 mm            | 7388,00 g      | 78.99 dm <sup>3</sup> |

Die genannten Produktnummern beschreiben die kleinste bestellbare Mengeneinheit. Eine Versandeinheit kann mehrere Einzelprodukte beinhalten. Als Bestellmenge verwenden Sie bitte das Ein- oder Mehrfache einer Versandeinheit.

HAFTUNGS-AUSSCHLUSS

Änderungen und Irrtümer vorbehalten. Vergewissern Sie sich, dass Sie immer den neuesten Stand verwenden.