

# PRODUKTDATENBLATT

## SMART + WIFI ORBIS Eye 490 WT

SMART + TUNABLE WHITE | Dekorative Deckenleuchten mit WiFi-Technologie



---

### ANWENDUNGSGEBIETE

- Innenraumanwendungen
- Küche, Wohn-, Kinder- oder Arbeitszimmer

---

### PRODUKTVORTEILE

- Einfache und schnelle Installation

---

### PRODUKTEIGENSCHAFTEN

- Steuerung über LEDVANCE SMART + App (ab Android 6.0)
- Steuerung über Google Assistant oder Amazon Alexa möglich
- Farbtemperatur über Tunable White einstellbar: 3.000...6.500 K
- Dimmbar
- Netzwerkprotokoll: WiFi



**TECHNISCHE DATEN**

Elektrische Daten

<b>Nennleistung</b>	32,00 W
<b>Nennspannung</b>	220...240 V
<b>Nennstrom</b>	0,15 A
<b>Netzfrequenz</b>	50/60 Hz
<b>Betriebsart</b>	Netzspannung

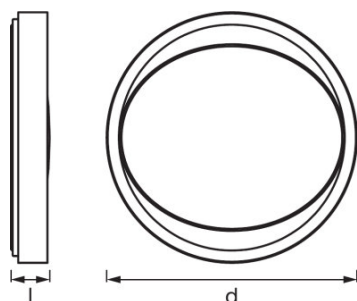
Photometrische Daten

<b>Farbtemperatur</b>	3000...6500 K
<b>Farbwiedergabeindex Ra</b>	>80
<b>Lichtfarbe (Bezeichnung)</b>	Tunable White
<b>Lichtausbeute</b>	103 lm/W
<b>Lichtstrom</b>	3300 lm

Lichttechnische Daten

<b>Ausstrahlungswinkel</b>	110 °
----------------------------	-------

Abmessungen & Gewicht



<b>Produktgewicht</b>	1920,00 g
<b>Höhe</b>	75,5 mm
<b>Durchmesser</b>	490,0 mm

Farben & Materialien

<b>Produktfarbe</b>	Weiß
<b>Gehäusematerial</b>	Polymethylmethacrylat (PMMA)
<b>Material Abdeckung</b>	Acrylglas (PMMA)
<b>Gehäusefarbe</b>	Weiß

Temperaturen & Betriebsbedingungen

Umgebungstemperaturbereich	-20...+40 °C
----------------------------	--------------

Lebensdauer

Anzahl der Schaltzyklen	15000
-------------------------	-------

Zusätzliche Produktdaten

Anmerkung zum Produkt	Zurücksetzen auf Werkseinstellungen durch Einschalten des Produktes für drei Sekunden, Ausschalten für ebenfalls drei Sekunden und fünfmaliger Wiederholung dieses Vorgangs.
Montageort	Decke
Montageart	Anbau

Einsatzmöglichkeiten

Dimmbar	Ja
Anschlussart	Schraub-Anschlussklemme
Kompatible Smart-Home-Technologie	Wifi

Zertifikate & Standards

Normen	CE/EAC/REACH/RoHS
Schutzklasse	I
Schutzart	IP20

TECHNISCHE AUSSTATTUNG

- Tragbügel enthalten
- Inklusive Montageschrauben und Dübel
- Steuerung über App oder Sprachsteuerung erfordert kompatibles Smart-Home-System
- Für die Steuerung über LEDVANCE SMART + WiFi App ist ein Smartphone oder Tablet erforderlich

VERPACKUNGSMITTEL

Produkt-Code	Verpackungseinheit (Stück pro Einheit)	Abmessungen (Länge x Breite x Höhe)	Gewicht brutto	Volumen
4058075486522	Faltschachtel 1	512 mm x 92 mm x 514 mm	2312,00 g	24.21 dm <sup>3</sup>
4058075516601	Versandschachtel 3	534 mm x 295 mm x 537 mm	7915,00 g	84.59 dm <sup>3</sup>

Die genannten Produktnummern beschreiben die kleinste bestellbare Mengeneinheit. Eine Versandeinheit kann mehrere Einzelprodukte beinhalten. Als Bestellmenge verwenden Sie bitte das Ein- oder Mehrfache einer Versandeinheit.

HAFTUNGS-AUSSCHLUSS

Änderungen und Irrtümer vorbehalten. Vergewissern Sie sich, dass Sie immer den neuesten Stand verwenden.