

PRODUKTDATENBLATT

ORBIS SPARKLEDOT CLICK SENSOR 440 32W

ORBIS CLICK SENSOR | Leuchten durch Sensor Modus oder herkömmlichen Wandschalter aktivierbar



ANWENDUNGSGEBIETE

- Korridore, Eingangsbereiche

PRODUKTVORTEILE

- Einfache und schnelle Installation

PRODUKTEIGENSCHAFTEN

- Leuchten durch Sensor Modus oder herkömmlichen Wandschalter aktivierbar
- Die Betriebsart kann leicht durch drei Klicks des Wandschalters geändert werden
- Bewegungssensor (Mikrowellen-Technik) mit einstellbaren Erfassungsparametern



TECHNISCHE DATEN

Elektrische Daten

Nennleistung	32,00 W
Betriebsart	Netzspannung
Nennspannung	220...240 V
Netzfrequenz	50/60 Hz

Photometrische Daten

Farbtemperatur	3000 K
Farbwiedergabeindex Ra	>80
Lichtfarbe (Bezeichnung)	Warm White
Lichtstrom	2250 lm
Lichtausbeute	70 lm/W

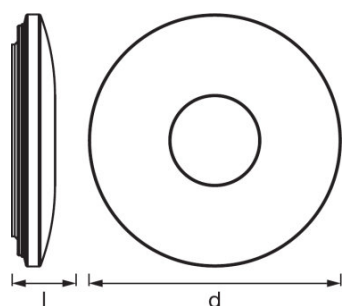
Lichttechnische Daten

Ausstrahlungswinkel	120 °
----------------------------	-------

Daten des Leuchtensors

Art des Sensors	Licht / Bewegung
Sensortechnik	Microwave
Erfassungsbereich des Bewegungssensors	2...6 m
Erfassungsschwelle des Tageslichtsensors	2...50 lx
Sensor-gesteuerte Schaltzeit	5 s...30 min

Abmessungen & Gewicht



Durchmesser	440,0 mm
Höhe	75,0 mm
Produktgewicht	1050,00 g

Farben & Materialien

Gehäusematerial	Stahl
Produktfarbe	Weiß
Gehäusefarbe	Weiß
Material Abdeckung	Polymethylmethacrylat (PMMA)

Temperaturen & Betriebsbedingungen

Umgebungstemperaturbereich	-20...40 °C
----------------------------	-------------

Lebensdauer

Anzahl der Schaltzyklen	15000
-------------------------	-------

Zusätzliche Produktdaten

Montageart	Anbau
Montageort	Decke

Einsatzmöglichkeiten

Dimmbar	Nein
Anschlussart	Druck-Anschlussklemme, 2-polig
LED-Modul austauschbar	Nicht austauschbar

Zertifikate & Standards

Schutzklasse	II
Schutzart	IP20
Normen	CE/EAC/REACH/RoHS

TECHNISCHE AUSSTATTUNG

- Vollständiges Montage- und Anschlusszubehör enthalten

VERPACKUNGSINFORMATIONEN

Produkt-Code	Verpackungseinheit (Stück pro Einheit)	Abmessungen (Länge x Breite x Höhe)	Gewicht brutto	Volumen
4058075472891	Faltschachtel 1	487 mm x 92 mm x 492 mm	1460,00 g	22.04 dm ³
4058075472907	Versandschachtel 5	507 mm x 482 mm x 518 mm	9008,00 g	126.59 dm ³

Die genannten Produktnummern beschreiben die kleinste bestellbare Mengeneinheit. Eine Versandeinheit kann mehrere Einzelprodukte beinhalten. Als Bestellmenge verwenden Sie bitte das Ein- oder Mehrfache einer Versandeinheit.

HAFTUNGSAUSSCHLUSS

Änderungen und Irrtümer vorbehalten. Vergewissern Sie sich, dass Sie immer den neuesten Stand verwenden.