

## PRODUKTDATENBLATT

# PLANON Frameless On-Off ROUND 300 19 W 3000 K

PLANON Frameless | Rahmenlose Pannelleuchten für Wand- und Deckenanbau



---

### ANWENDUNGSGEBIETE

- Innenraumanwendungen
- Dekorative Wohnbeleuchtung
- Wand- und Deckenanbau

---

### PRODUKTVORTEILE

- Homogene Lichtverteilung
- Einfache und schnelle Installation

---

### PRODUKTEIGENSCHAFTEN

- Deckenleuchte mit fortschrittlicher LED-Technik
- Verfügbar in quadratischer und rechteckiger Form
- Farbtemperatur: 3.000 K
- Aluminiumgehäuse, mattiertem PMMA-Diffuser



**TECHNISCHE DATEN**

Elektrische Daten

|                     |              |
|---------------------|--------------|
| <b>Nennleistung</b> | 19,00 W      |
| <b>Betriebsart</b>  | Netzspannung |
| <b>Nennspannung</b> | 220...240 V  |
| <b>Netzfrequenz</b> | 50/60 Hz     |

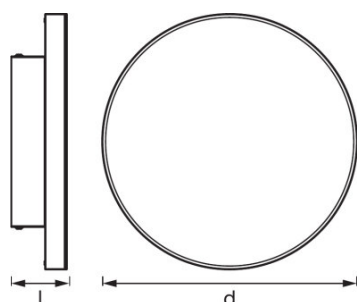
Photometrische Daten

|                                 |            |
|---------------------------------|------------|
| <b>Farbtemperatur</b>           | 3000 K     |
| <b>Farbwiedergabeindex Ra</b>   | 80         |
| <b>Lichtfarbe (Bezeichnung)</b> | Warm White |
| <b>Lichtstrom</b>               | 1600 lm    |
| <b>Lichtausbeute</b>            | 75 lm/W    |

Lichttechnische Daten

|                            |       |
|----------------------------|-------|
| <b>Ausstrahlungswinkel</b> | 110 ° |
|----------------------------|-------|

Abmessungen & Gewicht



|                       |           |
|-----------------------|-----------|
| <b>Durchmesser</b>    | 300,0 mm  |
| <b>Höhe</b>           | 65,0 mm   |
| <b>Produktgewicht</b> | 1340,00 g |

Farben & Materialien

|   |                              |
|---|------------------------------|
| <b>Gehäusematerial</b>                        | Aluminium                    |
| <b>Produktfarbe</b>                           | Weiß                         |
| <b>Gehäusefarbe</b>                           | Weiß                         |
| <b>Material Abdeckung</b>                     | Polymethylmethacrylat (PMMA) |
| <b>Material der lichtemittierenden Fläche</b> | PMMA                         |

Temperaturen & Betriebsbedingungen

|                            |              |
|----------------------------|--------------|
| Umgebungstemperaturbereich | -20...+40 °C |
|----------------------------|--------------|

Lebensdauer

|                         |       |
|-------------------------|-------|
| Anzahl der Schaltzyklen | 15000 |
|-------------------------|-------|

Zusätzliche Produktdaten

|            |       |
|------------|-------|
| Montageart | Anbau |
| Montageort | Decke |

Einsatzmöglichkeiten

|                        |                               |
|------------------------|-------------------------------|
| Dimmbar                | Nein                          |
| Anschlussart           | Schraubenlose-Anschlussklemme |
| LED-Modul austauschbar | Nicht austauschbar            |

Zertifikate & Standards

|              |                   |
|--------------|-------------------|
| Schutzklasse | II                |
| Schutzart    | IP20              |
| Normen       | CE/EAC/REACH/RoHS |

TECHNISCHE AUSSTATTUNG

- Vollständiges Montage- und Anschlusszubehör enthalten
- Treiber inbegriffen

VERPACKUNGSMITTEL

| Produkt-Code  | Verpackungseinheit (Stück pro Einheit) | Abmessungen (Länge x Breite x Höhe) | Gewicht brutto | Volumen               |
|---------------|--|-------------------------------------|----------------|-----------------------|
| 4058075470712 | Faltschachtel<br>1                     | 332 mm x 85 mm x 334 mm             | 1515,00 g      | 9.43 dm <sup>3</sup>  |
| 4058075470729 | Versandschachtel<br>5                  | 449 mm x 352 mm x 369 mm            | 8450,00 g      | 58.32 dm <sup>3</sup> |

Die genannten Produktnummern beschreiben die kleinste bestellbare Mengeneinheit. Eine Versandeinheit kann mehrere Einzelprodukte beinhalten. Als Bestellmenge verwenden Sie bitte das Ein- oder Mehrfache einer Versandeinheit.

HAFTUNGS-AUSSCHLUSS

Änderungen und Irrtümer vorbehalten. Vergewissern Sie sich, dass Sie immer den neuesten Stand verwenden.