

PRODUKTDATENBLATT

PLANON Frameless On-Off ROUND 450 28 W 3000 K

PLANON Frameless | Rahmenlose Pannelleuchten für Wand- und Deckenanbau



ANWENDUNGSGEBIETE

- Innenraumanwendungen
- Dekorative Wohnbeleuchtung
- Wand- und Deckenanbau

PRODUKTVORTEILE

- Homogene Lichtverteilung
- Einfache und schnelle Installation

PRODUKTEIGENSCHAFTEN

- Deckenleuchte mit fortschrittlicher LED-Technik
- Verfügbar in quadratischer und rechteckiger Form
- Farbtemperatur: 3.000 K
- Aluminiumgehäuse, mattiertem PMMA-Diffuser



TECHNISCHE DATEN

Elektrische Daten

Nennleistung	28,00 W
Betriebsart	Netzspannung
Nennspannung	220...240 V
Netzfrequenz	50/60 Hz

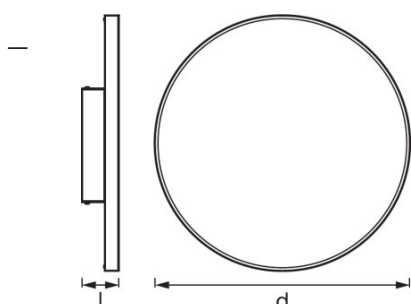
Photometrische Daten

Farbtemperatur	3000 K
Farbwiedergabeindex Ra	80
Lichtfarbe (Bezeichnung)	Warm White
Lichtstrom	2700 lm
Lichtausbeute	75 lm/W

Lichttechnische Daten

Ausstrahlungswinkel	110 °
----------------------------	-------

Abmessungen & Gewicht



Durchmesser	450,0 mm
Höhe	65,0 mm
Produktgewicht	2540,00 g

Farben & Materialien

Gehäusematerial	Aluminium
Produktfarbe	Weiß
Gehäusefarbe	Weiß
Material Abdeckung	Polymethylmethacrylat (PMMA)
Material der lichtemittierenden Fläche	PMMA

Temperaturen & Betriebsbedingungen

Umgebungstemperaturbereich	-20...+40 °C
----------------------------	--------------

Lebensdauer

Anzahl der Schaltzyklen	15000
-------------------------	-------

Zusätzliche Produktdaten

Montageart	Anbau
Montageort	Decke

Einsatzmöglichkeiten

Dimmbar	Nein
Anschlussart	Schraubenlose-Anschlussklemme
LED-Modul austauschbar	Nicht austauschbar

Zertifikate & Standards

Schutzklasse	II
Schutzart	IP20
Normen	CE/EAC/REACH/RoHS

TECHNISCHE AUSSTATTUNG

- Vollständiges Montage- und Anschlusszubehör enthalten
- Treiber inbegriffen

VERPACKUNGSMITTEL

Produkt-Code	Verpackungseinheit (Stück pro Einheit)	Abmessungen (Länge x Breite x Höhe)	Gewicht brutto	Volumen
4058075470736	Faltschachtel 1	482 mm x 85 mm x 484 mm	2858,00 g	19.83 dm ³
4058075470743	Versandschachtel 5	488 mm x 435 mm x 494 mm	15812,00 g	104.87 dm ³

Die genannten Produktnummern beschreiben die kleinste bestellbare Mengeneinheit. Eine Versandeinheit kann mehrere Einzelprodukte beinhalten. Als Bestellmenge verwenden Sie bitte das Ein- oder Mehrfache einer Versandeinheit.

HAFTUNGS-AUSSCHLUSS

Änderungen und Irrtümer vorbehalten. Vergewissern Sie sich, dass Sie immer den neuesten Stand verwenden.