

DLRO-Messleitungen mit Duplex-Anschlüssen

DLRO-Messleitungen

Megger[®]



- **Einen Messleitungs-Satz tragen und Anschlüsse austauschen**
- **Zum schnellen Wechseln einfach drücken und drehen**
- **Verschleißbare Drehabdeckung sichert die Leitungen**
- **10-A-Messleitungssystem mit vier Anschlüssen**
- **Leuchtanzeigen für DLRO10-Reihe**
- **Verlängerungskabel erhältlich**

BESCHREIBUNG

Duplex-Stecker-Messleitungssystem zur Verwendung mit den Geräten 10 A DLRO und BT51

Mit dem DLRO-Duplex-Stecker-Messleitungssystem mit vier Anschlüssen von Megger stehen dem Nutzer kosteneffizient und bequem alle Messleitungsanschlüsse und Leitungslängen zur Verfügung, die für viele verschiedene Anwendungen bei niederohmigen Prüfungen erforderlich sind.



Das zentrale Teil dieses einzigartigen Messleitungssystems ist ein maßgeschneiderter Stecker, mit dem Anschlüsse wie Kelvin-Klemmen oder Duplex-Messsonden nach Bedarf gewechselt werden können. Es gibt zwei Anschlussversionen, von denen eine an die LED-Anzeigen der Geräte der Produktpalette DLRO10 angebracht wird. Die LED-Anzeigen sorgen für eine erhöhte Sicherheit und einen besseren Komfort. Sie zeigen Folgendes an:

DLRO10, DLRO10X, DLRO10HD und DLRO10HDX

- **Warnung vor Anschluss an gefährliche Spannung** (Nicht DLRO10X, Warnung auf dem Display)
- **Durchführung einer Durchgangsprüfung**
- **Abschluss einer Prüfung und Anzeige der Messung auf der Anzeige**
- **DLRO10X-Zusatzfunktion**
- **Anzeige, ob vom Nutzer eingestellte Prüfgrenzen eingehalten / überschritten wurden**

Alle diese wichtigen Anzeigen sind daher in der Nähe des Verbindungspunktes zu sehen, ohne die Geräteanzeige zu benötigen. Für ultimative Flexibilität steht ein 6 m langes Verlängerungskabel zur Verfügung.

SICHERHEITSHINWEISE

Diese Sicherheitshinweise müssen vor der Nutzung des Geräts gelesen und verstanden worden sein.

Beachten Sie jederzeit das Benutzerhandbuch des Geräts, mit dem diese Messleitungen verwendet werden.

Berühren Sie den Universalanschluss nicht während der Prüfung oder während er an gefährliche Spannungen angeschlossen ist.

Wenn möglich müssen Stromkreise vor der Messung spannungsfrei geschaltet werden.

Falls der Stromkreis nicht spannungsfrei geschaltet werden kann (z. B. können Hochspannungsakkus während dem Messen ihrer Verbindungen nicht ausgeschaltet werden), muss sich der Nutzer jederzeit der Gefahren bewusst sein. Die Geräteanschlüsse werden unter Spannung gesetzt, sobald sie mit dem Stromkreis verbunden werden. Daher muss die Anschlussabdeckung (separat erhältlich) von Megger bei Vorhandensein von gefährlichen Spannungen verwendet werden. Siehe Zubehörteile in dieser Bedienungsanleitung.

Wenn eine Prüfung ausgeführt wird oder wenn eine Verbindung mit einer Prüflast besteht, entfernen Sie die modularen Verbindungen nicht. Isolieren Sie beide Messleitungen, bevor Sie einen Teil der modularen Leitungen verändern.

Diese Messleitungen selbst sind aufgrund der offenliegenden Hakenanschlüsse nicht CAT-zertifiziert. Bei Verwendung von isolierten Geräteanschlussabdeckungen und einem entsprechend bemessenen Prüfanschluss ist die gesamte CAT-

DLRO-Messleitungen mit Duplex-Anschlüssen

DLRO-Messleitungen

Sicherheitskategorie die geringste der Sicherheitskategorien von Gerät, Anschlussabdeckungen und Messanschluss.

Bei Verwendung mit einem DLRO10HD, an dem eine Anschlussabdeckung, Teilenummer 1002-390, und ein Paar DP1-C-Duplex-Sonden angebracht sind, ist die Sicherheitskategorie des gesamten Systems beispielsweise CAT III 300 V. Wenn die Prüfanschlüsse jedoch zu KC1-C Kelvin-Klemmen geändert wurden, fällt die Sicherheitskategorie auf <30 V, da die KC1-C-Klemmen nicht spezifiziert sind.

Das Prüfen induktiver Stromkreise kann gefährlich sein:

- Nachdem eine induktive Last geprüft wurde, wird eine bestimmte Energiemenge im induktiven Widerstand gespeichert. Diese Energie wird in Form von Entladungsstrom freigesetzt. Das Abschließen einer induktiven Last, während noch Strom fließt, führt zu einem Hochspannungsbogen, der sowohl eine Gefahr für den Nutzer als auch das zu prüfende Gerät darstellt
- Die leuchtenden DLRO-Anschlussleitungssätze verfügen über eine Leuchte, die auf eine laufende Prüfung hinweist und mit der TEST-Taste verknüpft ist, die anzeigt, dass in der C1-C2-Schleife Strom fließt. Zum Prüfen größerer induktiver Widerstände müssen die stromtragenden Leitungen sicher mit dem zu prüfenden Gerät verbunden werden, bevor die Prüfung begonnen wird
- Es wird nicht empfohlen, zum Messen induktiver Lasten Duplex-Handspeichen zu verwenden. Beim versehentlichen Verwenden der Handspeiche an induktiven Lasten blinkt die Leuchte L1 an den Handspeichen gelb auf, während Entladungsstrom fließt. Dadurch wird die Funktion der Leuchte "I" am Gerät dupliziert. Es ist wichtig, den Kontakt aufrecht zu halten, bis die L1-Leuchte nicht mehr gelb blinkt und grün wird, womit das Ende der Prüfung angezeigt wird

Dieses Produkt ist nicht eigensicher. Nicht in explosionsgefährdeten Bereichen verwenden.

Messleitungen nicht verwenden oder an externe Systeme anschließen, falls sichtbare Schäden vorhanden sind oder die Messleitungen für längere Zeit unter unvorteilhaften Bedingungen gelagert wurden.

Inspection

Vor jeder Verwendung der Messleitungen eine gründliche visuelle Inspektion durchführen, um sicherzustellen, dass sie sich in einem guten Zustand befinden und die Isolierung nicht beschädigt oder gebrochen ist.

Der Messkategoriewert des Messsystems gehört zu der am niedrigsten bemessenen Komponente. Falls ein Teil der Messleitungen nicht spezifiziert ist, kann das Gerät nur an einen Anschluss mit maximal 30 V sicher angeschlossen werden.

ANWENDUNG

DUPLEX-ANSCHLUSSSYSTEM – KOMPONENTENTEILE



MESSLEITUNGEN AN DIE LEUCHTANZEIGEN ANSCHLIESSEN

Diese Duplex-Messleitungen sind einzelne Messleitungen, die ohne Anschlüsse geliefert werden.

	Messleitung (1 geliefert)	Teilenummer:
TL1.5-CL	1,5-m-Leitung mit Leuchte	1006-456
TL3-CL	3 m-Leitung mit Leuchte	1006-458
TL6-CL	6 m-Leitung mit Leuchte	1006-459

Leitungswiderstand :

1,5 m lang	20 mΩ
3 m lang	30 mΩ
6 m lang	40 mΩ

Beschreibung

Diese Duplex-Messleitungen verfügen über Hakenanschlüsse zum Anschließen an ein Gerät und einen Steckanschluss mit leuchtstarken LED-Leuchtanzeigen, die aus jeder Richtung zu sehen sind.

Die Prüfverbindungsanschlüsse werden separat bereitgestellt.

Der Duplex-Anschluss verfügt über einen Sperring, der verhindert, dass die Prüfverbindungen während des Betriebs abgezogen werden.

Die Leuchtanzeigen funktionieren mit DLRO10, DLRO10X und DLRO10HD über einen dritten Verbindungsstecker. Die Funktionen dieser Leuchtanzeigen werden am Anfang dieses Dokuments in der Einleitung aufgelistet.

Diese Leitungen sind kompatibel mit den folgenden Geräten:

- DLRO10
- DLRO10X
- DLRO10HD
- DLRO10HDX

DLRO-Messleitungen mit Duplex-Anschlüssen

DLRO-Messleitungen

MESSLEITUNGEN OHNE LEUCHTANZEIGEN ANSCHLIESSEN



Diese Duplex-Messleitungen sind einzelne Messleitungen, die ohne Anschlüsse bereitgestellt werden.

	Messleitung (1 geliefert)	Teilenummer:
TL1.5-C	1,5-m-Leitung	1006-452
TL3-C	3-m-Leitung	1006-454
TL6-C	6 -m-Leitung	1006-455

Leitungswiderstand :

1,5 m lang	20 mΩ
3 m lang	30 mΩ
6 m lang	40 mΩ

Beschreibung

Diese Duplex-Messleitungen verfügen über Hakenanschlüsse zum Anschluss an ein Gerät und einen Connex-Stecker.

Die Prüfverbindungsanschlüsse werden separat bereitgestellt.

Der Duplex-Anschluss verfügt über einen Sperring, der verhindert, dass die Prüfverbindungen während des Betriebs abgezogen werden.

Diese Leitungen sind kompatibel mit den folgenden Geräten:

- DLRO10
- DLRO10X
- DLRO10HD

Die folgenden Versionen für das BT51 sind separat erhältlich:

	Messleitung (1 geliefert)	Teilenummer:
TL3-C-BT51	3-m-Leitung für BT51	1007-023
TL6-C-BT51	6-m-Leitung für BT51	1007-024

VERLÄNGERUNGSKABEL ANSCHLIESSEN



EL6-C	Verlängerungskabel	
	6-m-Leitung (1 geliefert)	1006-460

Leitungswiderstand	40 mΩ
--------------------	-------

Beschreibung

Dieses 6 m lange Duplex-Anschluss-Verlängerungskabel verlängert die Duplex-Anschluss-Messleitungen ohne Leuchtanzeigen.

Es ist möglich, mehr als ein Verlängerungskabel zu verwenden, um die Länge der Messleitungen zu erweitern. Jedoch muss der Gesamtleitungswiderstand berücksichtigt werden. Je höher der Gesamtschleifenwiderstand, einschließlich Prüfstück, desto geringer der maximal mögliche Prüfstrom.

Jedes 10-A-DLRO-Gerät mit einem Paar 3 m langer Messleitungen und beliebigen Messleitungsanschlüssen (Duplex-Sonden oder Kelvin-Klemmen) kann über bis zu 2 x 6 m an Verlängerungskabel verwenden und damit nach wie vor 10 A Prüfstrom bereitstellen. Dies ist möglich, da der Gesamtwiderstand dieser Kombination unter dem maximal angegebenen Ohmleitungswiderstand für 100 m liegt.

Diese Verlängerungskabel sind mit den folgenden Messleitungen kompatibel:

- TL1.5-C
- TL3-C
- TL3-C-BT51
- TL6-C
- TL6-C-BT51

Hinweis: Diese Verlängerungskabel sind nicht mit Leitungen kompatibel, die über Leuchtanzeigen verfügen

DLRO-Messleitungen mit Duplex-Anschlüssen

DLRO-Messleitungen

Megger

LEITUNGSPRÜFVERBINDUNGSANSCHLÜSSE VERFÜGBAR – SEPARAT ERHÄLTLICH

DUPLEX-STECKER-SONDE



DP1-C

Duplex-Sonde 1 – Stecker Teilenummer: 1006-450

Beschreibung

Duplex-Anschluss-Handspeiche mit gefederten Spitzen und Anschlussbuchse zur einfachen Verbindung mit einer beliebigen Messleitung.

Die austauschbaren Sondenspitzen verfügen über gehärtete, vergoldete Nadelspitzen für einen exzellenten niederohmigen Kontakt. Die Spitzen sind federgeladen und können eine Kraft von 1,3 kg mithilfe von Edelstahlfedern ausüben.

Sie sind ideal geeignet für allgemeine Anwendungen, bei denen eine zuverlässige Verbindung auf nicht-beschichteten oder korrodierten Oberflächen erforderlich ist. Um potenzielle Schäden am Prüfstück zu vermeiden, sind gerippte bzw. gezahnte Spitzen optional erhältlich.

Maximaler Nennstrom 10 A

Widerstand Anschluss zu Sondenspitze:

14 mΩ

Sondenabstand zwischen P- und C-Spitzen:

6 mm

Kompatibel mit allen Duplex-Stecker-Messleitungen
und Verlängerungskabeln

Sicherheit CAT III 600 V nur dann, wenn
geeignete Anschlussabdeckungen
verwendet werden

Ersatzteile / optionale Teile Teilenummer:

Ersatz-Nadelspitzen 2003-551

Gerippte / gezahnte Spitzen 25940-014

]DUPLEX-STECKER-DREHSONDE



DTP1-C

Duplex-Drehsonde 1 – Stecker Teilenummer: 1006-449

Beschreibung

Duplex-Stecker-Handspeiche mit federgedrehten Spitzen und Anschlussbuchse zur einfachen Verbindung mit einer beliebigen Messleitung.

Wenn die Sonde auf das Prüfstück gedrückt wird, pressen und drehen die Spitzen gleichzeitig nach unten und übertragen 2,4 kg an Federkraft. Die Sondenspitzen werden gehärtet und getempert, bevor vier Flachstücke mit gleichem Abstand zueinander hergestellt werden, um eine quadratische Sondenspitze zu formen, durch welche diese Sonden ideal zum Schneiden durch Oberflächenbeschichtungen oder Korrosion an Prüfständen mit gutem Kontakt geeignet sind.

Für erhöhte Zuverlässigkeit werden die internen elektrischen Verbindungen der Sonden durch eine innovative Spiralfeder unterstützt, wodurch kein separater stromführender Stift erforderlich ist.

Maximaler Nennstrom 10 A

Widerstand Anschluss zu Sondenspitze:

10mΩ

Sondenabstand zwischen den P- und C-Spitzen:

10 mm

Kompatibel mit allen Duplex-Connex-Messleitungen
und Verlängerungskabeln

Sicherheit nur < 30 V

DLRO-Messleitungen mit Duplex-Anschlüssen

DLRO-Messleitungen

Megger[®]

KONZENTRISCHE DUPLEX-STECKER-SONDE



CP1-C

Konzentrische Sonde 1 – Stecker

Teilenummer: 1006-448

Beschreibung

Konzentrische Duplex-Stecker-Handspeiche mit gefederten Spannungsspitzen und Anschlussbuchse zur einfachen Verbindung mit einer beliebigen Messleitung.

Die C-Verbindung wird über eine äußere gehärtete und getemperte Stahlkrone mit zwei Kontaktpunkten oder Spitzen hergestellt.

Die austauschbare zentrale Spannungsmessabgriffspitze verfügt über eine gehärtete, vergoldete Nadelspitze für einen exzellenten niederohmigen Kontakt. Die P-Spitze ist gefedert und übt so eine Kraft von 1,3 kg aus und verwendet eine Edelstahlfeder.

Sie sind ideal geeignet für allgemeine Anwendungen, bei denen eine zuverlässige Verbindung auf nicht-beschichteten oder korrodierten Oberflächen erforderlich ist. Durch die hohe Sondenlänge und den kleinen Durchmesser eignet sich diese Sonde ideal, um tief versenkte Anschlusschrauben zu erreichen. Es gibt auch Anwendungen, bei denen die Verbindung mit Nietköpfen oder Schrauben-/Bolzenköpfen erforderlich ist. Um potenzielle Schäden am Prüfstück zu vermeiden, sind gerippte bzw. gezahnte Spitzen optional erhältlich.

Maximaler Nennstrom 10 A

Widerstand Anschluss zu C-Kronenspitze:
10 mΩ

Sondenspitzenabstand:

Zwischen den zwei äußeren C-Spitzen 7,6 mm

Zentrum P-Spitze zwischen zwei C-Spitzen mit einem Abstand von
3,8 mm

Sondenabmessungen:

110 mm von Fingerabschirmung bis Spitze

Durchmesser beginnt bei 14 mm in der Nähe der Fingerabschirmung bis hin zu 11 mm an der Spitzenkrone

Kompatibel mit allen Duplex-Stecker-Messleitungen und Verlängerungskabeln

Sicherheit nur < 30 V

Ersatzteile / optionale Teile Teilenummer:

Ersatz-P-Nadelspitze 2003-551

Gerippte / gezahnte P-Spitze 25940-014

SCHWERLAST-KELVIN-KLEMME



KC1-C

Kelvin-Klemme 1 – Stecker

Teilenummer: 1006-447

Beschreibung

Duplex-Stecker-Kelvin-Klemme 1 ist eine Schwerlast-Klemme für allgemeine Anwendungen.

Maximaler Nennstrom 10 A

Connector-auf Widerstand zu klemmen:
14 mΩ

Klemmenkapazität: 40 mm

Kompatibel mit allen Duplex-Stecker-Messleitungen und Verlängerungskabeln

Sicherheit nur < 30 V

DLRO-Messleitungen mit Duplex-Anschlüssen

DLRO-Messleitungen

GROSSE BERÜHRUNGSSICHERE ISOLIERTE KLEMME – EINSTELLBARE BACKENÖFFNUNG

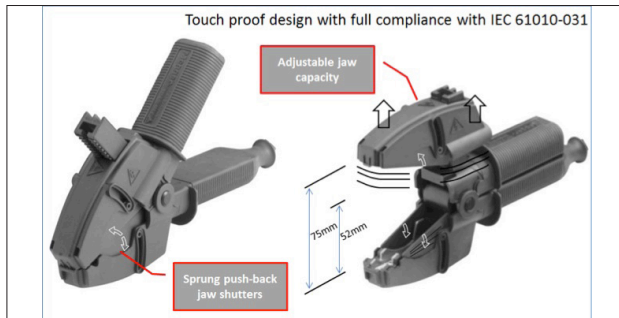


KC2-C (x1)

Kelvin-Klemme 2 – Stecker Teilenummer: 1006-451

Beschreibung

Duplex-Stecker-Kelvin-Klemme 2 ist eine vollständig isolierte, berührungssichere Klemme für Anwendungen, bei denen eine hohe Sicherheitskategorie erforderlich ist.



Maximaler Nennstrom 20 A

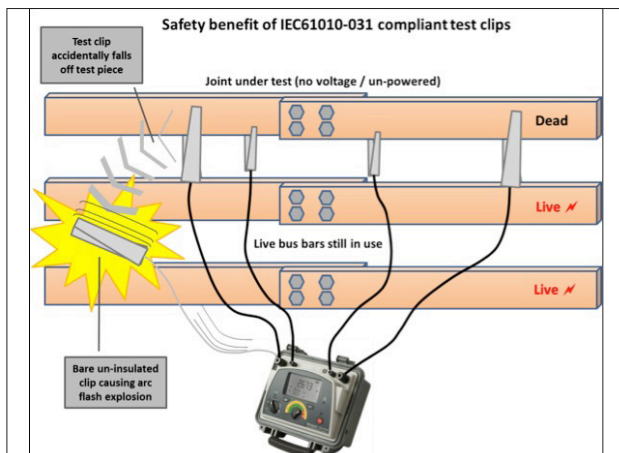
Connector-auf Widerstand zu klemmen:

10 mΩ

Klemmenkapazität: 52 mm bis 75mm mit Schiebebacke

Kompatibel mit allen Duplex-Stecker-Messleitungs-Sätzen und Verlängerungskabeln

Sicherheit CAT IV 600 V



Die tatsächlich verwendete CAT-Sicherheitskategorie gehört immer zum am niedrigsten bemessenen Teil des vollständigen Systems. Bei Verwendung mit einem DLRO10 ohne Anschlussabdeckungen wird das System beispielsweise nicht nach einer Kategorie spezifiziert und darf nicht an Netzspannungen über 30 V angeschlossen werden.

In diesem Beispiel, bei dem ein DLRO10HD verwendet wird, muss zudem eine Anschlussabdeckung angebracht werden

VOLLSTÄNDIGER DUPLEX-STECKER-MESSLEITUNGS-SATZ VERFÜGBAR

SONDEN-MESSLEITUNGS-SATZ

DH1-C

3-M-Duplex-Handspike-Leitungs-Satz mit Stecker (x2)



Teilenummer: 1006-442

Beschreibung

3 m langer Duplex-Drehsonden-Messleitungs-Satz mit zwei Kabeln und vier Anschlüssen.

Bestehend aus Folgendem:

DTP1-C	Duplex-Drehsonde	x2
TL3-C-BT51	3-m-Leitungsanschluss	x2
	vollständige Leitungswiderstand	80 mΩ

Kompatibel mit:

- BT51
- BT51 120 V

DLRO-Messleitungen mit Duplex-Anschlüssen

DLRO-Messleitungen

DH2-C



6-m-/20'-Version des DH1-C oben, jedoch nur 1 enthalten
Teilenummer: 1006-443

Beschreibung

Einzelne Duplex-Drehsondenleitung – 6 m lang.

Bestehend aus Folgendem:

DTP1-C	Duplex-Drehsonde	x1
TL6-C-BT51	6-m-Leitungsanschluss	x1
vollständige Leitungswiderstand		50 mΩ

Kompatibel mit:

- BT51
- BT51 120 V

DH4-C



1,5 m langer Duplex-Sonden-Messleitungs-Satz mit zwei Kabeln und vier Anschlüssen. Eine Leitung mit Leuchtanzeigen.
Teilenummer: 1006-444

Beschreibung

1,5 m langer Duplex-Sonden-Messleitungs-Satz mit zwei Kabeln und vier Anschlüssen. Eine Leitung mit Leuchtanzeigen.

Bestehend aus Folgendem:

DP1-C	Duplex-Sonde	x2
TL1.5-C	1,5-m-Anschlussleitung	x1
TL1.5-CL	1,5-m-Anschlussleitung mit Leuchtanzeigen	x1
vollständige Leitungswiderstand		48 mΩ

Kompatibel mit:

- DLRO10
- DLRO10X
- DLRO10HD
- DLRO10HDX



DH4-CHDC

Teilenummer: 1002-390

Wie DH4-C, jedoch geliefert mit DLRO10HD-Anschlussabdeckung für Sicherheitskategorie CAT III 300 V

DH5-C

Teilenummer: 1006-445

Wie DH4-C, jedoch 3 m lang

KELVIN-KLEMMEN-MESSLEITUNGS-SATZ

KC1-TL3-C



KL1-C-Kelvin-Klemmen-Messleitungs-Satz, 3 m – Anschluss (x2)

Teilenummer: 1006-462

Beschreibung

3 m langer Kelvin-Klemmen-Messleitungs-Satz mit zwei Kabeln und vier Anschlüssen.

Bestehend aus Folgendem:

KC1-C	Kelvin-Klemme	x2
TL3-C	3-m-Anschlussleitung	x1
TL3-CL	3-m-Anschlussleitung mit Leuchtanzeigen	x1
vollständige Leitungswiderstand		88 mΩ

Kompatibel mit:

- DLRO10
- DLRO10X
- DLRO10HD
- DLRO10HDX

DLRO-Messleitungen mit Duplex-Anschlüssen

DLRO-Messleitungen

Megger[®]

KC2-TL3-C



KL2-C-Kelvinklemme, isoliert – 3 m-Messleitungsanschluss (x2)
 Teilenummer: 1006-461

Beschreibung

3 m langer isolierte Kelvin-Klemmen-Messleitungs-Satz mit zwei Kabeln und vier Anschlüssen.

Bestehend aus Folgendem:

KC2-C	Isolierte Kelvin-Klemme	x2
TL3-C	3-m-Anschlussleitung	x1
TL3-CL	3-m-Anschlussleitung mit Leuchtanzeigen	x1
vollständige Leitungswiderstand		80 mΩ

Kompatibel mit:

- DLRO10,
- DLRO10X
- DLRO10HD
- DLRO10HDX

ORDERING INFORMATION

Description	Name : Part Number	Description	Name : Part Number
Duplex-Stecker-System		Vollständiger Duplex-Stecker-Messleitungs-Satz	
Komponententeile – jeweils 1 geliefert			
TL1.5-CL 1,5 m lange Stecker-Messleitungen mit Leuchtanzeige	1006-456	DH1-C 3 m langer Duplex-Drehsonden-Messleitungs-Satz mit zwei Kabeln und vier Anschlüssen	1006-442
TL3-CL 3 m lange Stecker-Messleitungen mit Leuchtanzeige	1006-458	DH2-C 6 m lange einzelne Duplex-Drehsondenleitung	1006-443
TL6-CL 6 m lange Stecker-Messleitungen mit Leuchtanzeige	1006-459	DH4-C 1,5 m langer Duplex-Sonden-Messleitungs-Satz mit zwei Kabeln und vier Anschlüssen. Eine Leitung mit Leuchtanzeigen.	1006-444
TL1.5-C 1,5 m lange Stecker-Messleitung ohne Leuchtanzeige	1006-452	DH4-CHDC 1,5 m langer Duplex-Sonden-Messleitungs-Satz mit zwei Kabeln und vier Anschlüssen. Eine Leitung mit Leuchtanzeigen, DLRO10HD-Anschlussabdeckung	1002-390
TL3-C 3 m lange Stecker-Messleitung ohne Leuchtanzeige	1006-454	DH5-C 3 m langer Duplex-Sonden-Messleitungs-Satz mit zwei Kabeln und vier Anschlüssen. Eine Leitung mit Leuchtanzeigen.	1006-445
TL6-C 6 m lange Stecker-Messleitung ohne Leuchtanzeige	1006-455	Kelvin-Klemmleitungen	
TL3-C-BT51 3 m lange Stecker-Messleitungen für BT51	1007-023	3 m langer Kelvin-Klemmen-Messleitungs-Satz mit zwei Kabeln und vier Anschlüssen	1006-462
TL6-C-BT51 6 m lange Stecker-Messleitungen für BT51	1007-024	3 m langer isolierter Kelvin-Klemmen-Messleitungs-Satz mit zwei Kabeln und vier Anschlüssen	1006-461
EL6-C 6 m langes Stecker-Verlängerungskabel	1006-460	Messleitungsprüfverbindungsanschlüsse erhältlich	
Anschlüsse separat erhältlich			
DP1-C Duplex-Stecker-Sonde	1006-450		
DTP1-C Duplex-Stecker-Drehsonde	1006-449		
CP1-C Konzentrische Duplex-Stecker-Sonde	1006-448		
KC1-C Schwerlast-Kelvin-Klemme	1006-447		
KC2-C Isolierte Stecker-Kelvin-Klemme	1006-451		

VERTRIEBSBÜROS

Megger GmbH
 Obere Zeil 2
 61440, Oberursel

T. 06171-92987-0
 F. 06171-92987-19
 E. info@megger.de

Seba Dynatronic
 Mess- und Ortungstechnik
 GmbH, Dr.-Herbert-lann-
 Str. 6
 96148 Baunach
 T. 09544-68-0
 F. 09544-2273
 E. team.dach@megger.de

DLROTestLeads_DS_de_V08

www.megger.com
 ISO 9001

Das Wort „Megger“ ist eine eingetragene Marke.

Megger[®]