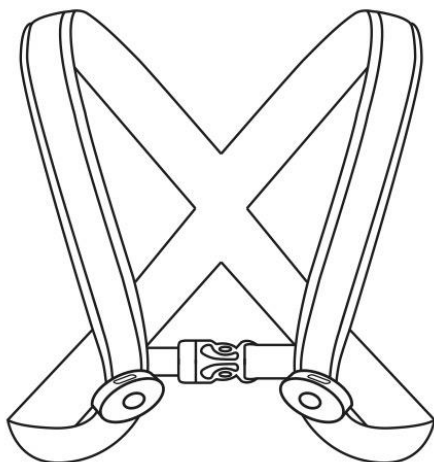


# ***STREET*** **GLOW<sup>®</sup>**

FULL SPECTRUM LED VEST



## **BENUTZERHANDBUCH**

**FR :** Un manuel dans votre langue est disponible sur Internet:

**IT:** Il manuale nella sua lingua può essere trovato su Internet:

**ES:** Puede encontrar un manual en su idioma en Internet:

**PT:** Um manual em seu idioma pode ser encontrado na Internet:

**PL:** Instrukcję w swoim języku możesz znaleźć na stronie:

**SWE:** En handbok på ditt språk finns på Internet:

**NL:** Een handleiding in uw taal vindt u op internet:

**[www.easypix.info/download-manuals/download/streetglow/](http://www.easypix.info/download-manuals/download/streetglow/)**

# **Inhaltsverzeichnis**

<b>Allgemeines</b> .....	<b>3</b>
<b>Zeichenerklärung</b> .....	<b>3</b>
<b>Produktbeschreibung</b> .....	<b>4</b>
<b>Bestimmungsgemäßer Gebrauch</b> .....	<b>5</b>
<b>Einschränkungen</b> .....	<b>5</b>
<b>Sicherheitshinweise</b> .....	<b>6</b>
<b>Betriebsumgebung</b> .....	<b>7</b>
<b>Verwendung der StreetGlow LED-Weste</b> .....	<b>8</b>
<b>Beschreibung der Einzelteile</b> .....	<b>10</b>
<b>Wie funktioniert es?</b> .....	<b>11</b>
<b>Installation der Batterien</b> .....	<b>12</b>
<b>Reinigung</b> .....	<b>13</b>
<b>Lieferumfang</b> .....	<b>13</b>
<b>Spezifikationen</b> .....	<b>14</b>
<b>Entsorgung</b> .....	<b>15</b>
<b>Konformitätserklärung</b> .....	<b>15</b>

## **Disclaimer**

Easypix gibt keine Zusicherungen oder Gewährleistungen in Bezug auf dieses Handbuch ab und beschränkt, soweit gesetzlich zulässig, ausdrücklich seine Haftung für die Verletzung jeglicher Gewährleistung, die sich aus dem Ersatz dieses Handbuchs durch ein anderes ergeben könnte. Darüber hinaus behält sich Easypix das Recht vor, diese Publikation jederzeit zu überarbeiten, ohne dass eine Verpflichtung zur Benachrichtigung von Personen über die Überarbeitung besteht.

Easypix ist nicht verantwortlich oder haftbar für den Missbrauch der hier enthaltenen Informationen. Wenn Du Verbesserungs- oder Änderungsvorschläge hast oder Fehler in dieser Publikation gefunden hast, teile uns diese bitte mit.

Bei der Installation und Verwendung dieses Produkts sind alle einschlägigen staatlichen, regionalen und lokalen Sicherheitsvorschriften zu beachten. Aus Sicherheitsgründen und um die Einhaltung der dokumentierten Systemdaten zu gewährleisten, darf nur der Hersteller Reparaturen an Komponenten durchführen.

Die Nichtbeachtung dieser Informationen kann zu Verletzungen oder Geräteschäden führen.

Copyright © bei Easypix GmbH

Alle Rechte vorbehalten. Kein Teil dieser Publikation darf ohne vorherige schriftliche Genehmigung des Herausgebers in irgendeiner Form oder mit irgendwelchen Mitteln, einschließlich Fotokopieren, Aufzeichnen oder anderen elektronischen oder mechanischen Methoden, reproduziert, verteilt oder übertragen werden. Für Genehmigungsanfragen wenden Sie sich bitte schriftlich an den Herausgeber.

Easypix GmbH, Em Parkveedel 11, 50733 Köln, Germany.

support@easypix.eu - [www.easypix.eu](http://www.easypix.eu)

## Allgemeines

Bitte lese dieses Handbuch und seine Sicherheitshinweise, bevor du dieses Produkt verwendest. Befolge alle Anweisungen. Dadurch werden Gefahren vermieden, die zu Sachschäden und/oder schweren Verletzungen führen können.

Das Produkt darf nur von Personen verwendet werden, die den Inhalt dieses Benutzerhandbuchs vollständig gelesen und verstanden haben.

Stelle sicher, dass jede Person, die das Produkt verwendet, diese Warnungen und Anweisungen gelesen hat und sie befolgt.

Bewahre alle Sicherheitsinformationen und Anweisungen zum späteren Nachschlagen auf und gebe sie an nachfolgende Benutzer des Produkts weiter. Der Hersteller haftet nicht für Sach- oder Personenschäden, die durch falsche Handhabung oder Nichtbeachtung der Sicherheitshinweise entstehen.

## Zeichenerklärung



**WARNUNG**

Warnung weist auf eine Gefahr mit mittlerem Risiko hin, die, wenn sie nicht vermieden wird, zu Verletzungen führen kann.

**HINWEIS!**

Weist auf Informationen hin, die als wichtig erachtet werden, aber nicht gefahrbezogen sind.

# Produktbeschreibung

## **Sicher gesehen werden!**

StreetGlow ist eine LED-Weste, die zur Verbesserung Deiner Sichtbarkeit bei schlechten Lichtverhältnissen entwickelt wurde. Durch extrahelle LEDs hebt sie Dich von der Umgebung ab und verbessert deine Sicherheit im Straßenverkehr.

Die LED-Weste wird am Oberkörper getragen, wo es ganz einfach auch über eine dicke Jacke angezogen werden kann. Die Auswahl zwischen einem Blinkmodus und einem konstanten Licht macht die StreetGlow ideal für Fahrradfahrer, Motorrad- und Rollerfahrer, Straßenbauarbeiter, aber auch für Fußgänger und Läufer – für alle Aktivitäten, bei denen es wichtig ist, im Dunkeln gesehen zu werden.

Die Weste wird über vier CR2032 Lithium Batterien mit Strom versorgt, die für bis zu 80 Stunden Dauerbetrieb sorgen.

Bitte beachte: Die StreetGlow ersetzt nicht das Fahrradlicht, das im Straßenverkehr vorgeschrieben ist, aber sie macht Dich ZUSÄTZLICH besser sichtbar und führt dazu, dass Du von den anderen Teilnehmern im Straßenverkehr früher gesehen wirst.

## **Bestimmungsgemäßer Gebrauch**

Dieses Produkt ist für den Einsatz im Straßenverkehr – ideal für Fahrradfahrer, Motorrad- und Rollerfahrer, Straßenbauarbeiter etc. – und für alle Aktivitäten, bei denen es wichtig ist, gesehen zu werden.



### **WARNUNG**

**Dieses Produkt ersetzt keine gesetzlichen Anforderungen wie ein Fahrradlicht! Du bist verpflichtet, auf Deinem Fahrrad (oder anderem Fahrzeug) ein für den Straßenverkehr zugelassenes Licht zu verwenden.**

**Dieses Produkt ist spritzwassergeschützt und nicht zur Verwendung unter Wasser geeignet.**

## **Einschränkungen**



### **WARNUNG**

**Das Produkt ist aufgrund der Erstickungsgefahr für Kinder unter 3 Jahren nicht geeignet.**

Enthält Kleinteile. Um Verschlucken zu vermeiden, stelle bitte sicher, dass die Verwendung durch Kinder unter Aufsicht von Erwachsenen erfolgt.

## Sicherheitshinweise



**WARNUNG**

Dieses Produkt ist nur für den beschriebenen Zweck geeignet, der Hersteller haftet nicht für Schäden, die durch unsachgemäßen Gebrauch entstehen.



**WARNUNG**

**Bitte lese diese Bedienungsanleitung vor dem Gebrauch sorgfältig durch und stelle sicher, dass die Batterien richtig eingesetzt sind.**

- Lasse das Produkt nicht über einen längeren Zeitraum in einer Umgebung mit hohen oder niedrigen Temperaturen stehen.
- Bewahre das Produkt außerhalb der Reichweite von kleinen Kindern auf.
- Während des Gebrauchs ist keine besondere Wartung erforderlich. Bitte wende dich an den Verkäufer oder Hersteller, wenn dein Gerät einen Fehler anzeigt.
- Bitte entsorge den Abfall und die Rückstände am Ende der Lebensdauer des Produkts gemäß den örtlichen Gesetzen und Vorschriften.



## WARNUNG

### BATTERIEN

- Verwende nur Batterien, die für die Verwendung mit diesem Produkt zugelassen sind: **CR2032 3V Batterien**
- Bitte entferne die Batterien, wenn das Produkt über einen längeren Zeitraum nicht benutzt wird.

### Betriebsumgebung

- Setze das Produkt keinen anormal hohen oder niedrigen Temperaturen aus.
- Lagere das Produkt bei Raumtemperatur an einem trockenen und staubfreien Ort.
- Das Produkt ist spritzwassergeschützt. Nicht unter Wasser tauchen.



## Verwendung der StreetGlow LED-Weste

1. Ziehe die Weste so an, dass sich das „X“-Form auf Deinem Rücken befindet.
2. Verschließe vorne den Verschluss.
3. Verstelle die Länge der beiden Gurte so, dass Du dich weiterhin frei bewegen kannst.

### **HINWEIS!**

Die LED-Weste ist richtig eingestellt, wenn sie einfach und bequem über Deinen Oberkörper hängt.

Sie kann auf diese Weise bequem über eine Jacke angezogen werden und wieder ausgezogen werden.

### HINTEN (Rücken)



## VORNE (Brust)

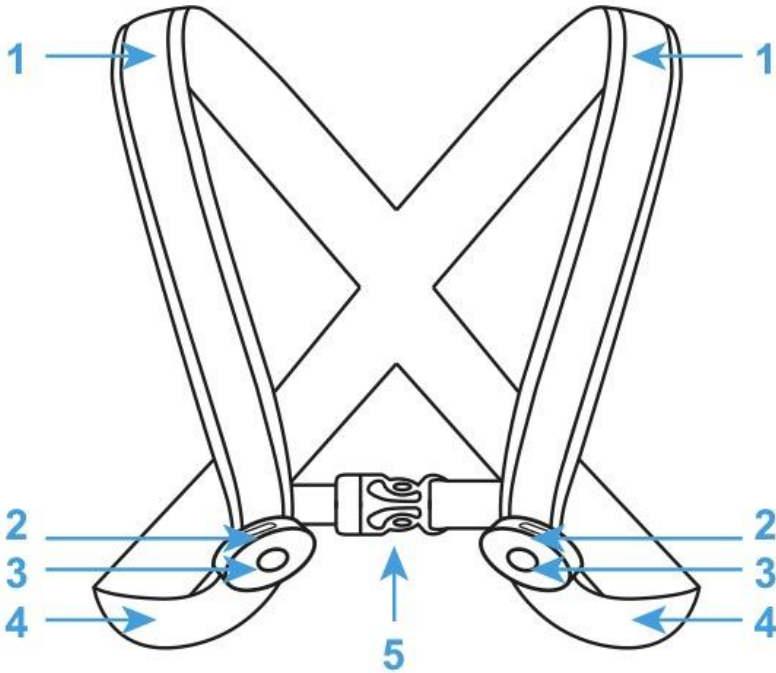


Verstellbarer Gurt

Verschluss

Verstellbarer Gurt

## Beschreibung der Einzelteile



1. LED Licht-Streifen
2. Batteriefach
3. An-/Auswähler  
Modus-Auswahl:  
Konstantes Licht / Langsames Blinken / Schnelles Blinken
4. Verstellbarer Gurt
5. Verschluss

## **Wie funktioniert es?**

Die StreetGlow LED-Weste besteht aus einem langlebigen Nylon und verwendet neben dem LED-Licht eine thermoplastische Polyurethan-Faseroptik-Technologie.

Dadurch wird eine gleichmäßige, gut sichtbare Oberfläche geschaffen, die Dir hilft, Dich unter den meisten Wetterbedingungen im Straßenverkehr abzuheben.

### **Die Funktionsweise:**

Die Weste besteht aus zwei sich kreuzenden LED-Streifen und enthält zwei Ein/Aus-Schalter – einen für je einen Streifen.

Mit dem Schalter kannst Du bestimmen, ob die Streifen konstant leuchten oder blinken sollen.

Die vier mitgelieferten CR2032 Lithium Batterien sorgen für bis zu 80 Stunden Dauerbetrieb.

## Installation der Batterien

Die LED-Weste enthält vier Batterien (für jede Seite jeweils zwei Batterien).

- Öffne beide Batteriefächer, indem Du sie von oben nach unten durch die Halterung schiebst.
- Lege zwei Batterien übereinander und lege sie jeweils zusammen in ein Batteriefach ein.
- Schiebe danach das Batteriefach von unten nach oben wieder in die Halterung ein.



### **HINWEIS!**



Batterien und elektronische Geräte sollten in Übereinstimmung mit den geltenden örtlichen Vorschriften entsorgt werden. Du solltest sie nicht in den Hausmüll werfen, um eine irreversible Verschmutzung zu vermeiden.

## Reinigung



### WARNUNG

**Lege dieses Produkt niemals in Wasser oder andere Flüssigkeiten. Zur Reinigung mit einem feuchten, weichen Tuch abwischen.**

- Reinige das Produkt vorsichtig mit einem weichen Tuch.
- Verwende keine Scheuermittel. Tauche das Produkt niemals in Wasser oder andere Flüssigkeiten.

## Lieferumfang

- LED-Weste
- CR2032 Lithium Batterien (4x)
- Bedienungsanleitung EN/DE

*Bedienungsanleitungen in weiteren Sprachen stehen zum Download bereit unter:*

*[www.easypix.info/download-manuals/download/streetglow/](http://www.easypix.info/download-manuals/download/streetglow/)*

# Spezifikationen

StreetGlow	Full Spectrum LED-Weste
Modus	<ul style="list-style-type: none"><li>• Konstantes Licht</li><li>• Langsames Blinken</li><li>• Schnelles Blinken</li></ul>
Reflektierend	Zusätzliche Sichtbarkeit, wenn das LED-Licht nicht eingeschaltet ist
Sichtweite	Bis zu 100 Meter bei klarer Sicht
Für jedes Wetter	Spritzwassergeschützt (IPX4)
Einstellbare Größe	<ul style="list-style-type: none"><li>• Einfaches An- und Ausziehen</li><li>• Elastischer Schnellverschluss</li><li>• Bequem zu tragen</li></ul>
Ein-/Ausschalter	<ul style="list-style-type: none"><li>• Zum Ein- und Ausschalten</li><li>• Zum Wechseln zwischen den Modi</li></ul>
Material	Langlebiges Nylon
Länge	Verstellbar
Batterien	CR2032 Lithium Batterien (4x)
Batterielaufzeit	<ul style="list-style-type: none"><li>• Konstantes Licht (bis 60 Stunden)</li><li>• Langsames Blinken (bis 70 Stunden)</li><li>• Schnelles Blinken (bis 80 Stunden)</li></ul>

## **HINWEIS!**

Das Produkt ersetzt keine gesetzlichen Anforderungen wie ein Fahrradlicht! Du bist verpflichtet, auf Deinem Fahrrad (oder anderem Fahrzeug) ein für den Straßenverkehr zugelassenes Licht zu verwenden.

## Entsorgung



**Verpackung entsorgen.**

Entsorgen Sie die Verpackung sortenrein. Geben Sie Pappe und Karton zum Altpapier, Folien in die Wertstoff-Sammlung.



**Entsorgung von Elektro- und Elektronik-Altgeräten und/oder Batterien**

**durch Benutzer in privaten Haushalten in der Europäischen Union.**

Dieses Symbol auf dem Produkt oder auf der Verpackung weist darauf hin, dass dieses nicht über den Hausmüll entsorgt werden kann. Sie müssen Ihr Altgerät und/oder Ihren Akku entsorgen, indem Sie es dem geltenden Rücknahmesystem für das Recycling von elektrischen und elektronischen Geräten und/oder Akkus übergeben. Weitere Informationen zum Recycling dieses Geräts und/oder Akkus erhalten Sie bei Ihrer Stadtverwaltung, in dem Geschäft, in dem Sie das Gerät gekauft haben, oder bei Ihrem Hausmüllentsorgungsdienst. Das Recycling von Materialien trägt dazu bei, die natürlichen Ressourcen zu schonen und sicherzustellen, dass es auf eine Art und Weise recycelt wird, die die menschliche Gesundheit und die Umwelt schützt.

## Konformitätserklärung



Die EG-Konformitätserklärung für das Produkt **StreetGlow** kann hier heruntergeladen werden:

[http://www.easypix.info/download/pdf/doc\\_streetglow.pdf](http://www.easypix.info/download/pdf/doc_streetglow.pdf)