

PRODUKTDATENBLATT

ENDURA PRO UPDOWN SENSOR 10 W 1000 840 IP55 DG

ENDURA PRO UPDOWN SENSOR | Aussenwand-Sensorleuchten in moderner Form mit Lichtaustritt oben und unten



ANWENDUNGSGEBIETE

- Außenbereiche
- Anstrahlung von Fassaden
- Arkadengänge

PRODUKTVORTEILE

- Dekorativer Wandstrahler
- Einfache und schnelle Installation

PRODUKTEIGENSCHAFTEN

- 4 Einstellmöglichkeiten wählbar (Licht 6h permanent an, stand-by, Einschalten bei Bewegung oder Dämmerung)
- Schutzart: IP55
- Stoßfestigkeit: IK05
- Schutzklasse: II



TECHNISCHE DATEN

Elektrische Daten

Nennleistung	10,00 W
Betriebsart	Netzspannung
Nennspannung	220...240 V
Netzfrequenz	50/60 Hz

Daten des Leuchtenschaltgeräts

Ausgangsstrom	223...247 mA
----------------------	--------------

Photometrische Daten

Farbtemperatur	4000 K
Farbwiedergabeindex Ra	≥80
Lichtfarbe (Bezeichnung)	Cool White
Lichtstrom	1000 lm
Lichtausbeute	100 lm/W

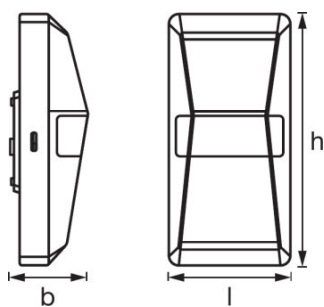
Lichttechnische Daten

Ausstrahlungswinkel	50 °
----------------------------	------

Daten des Leuchtensensors

Art des Sensors	Licht / Bewegung
Sensortechnik	Passiv-Infrarot (PIR)
Erfassungswinkel des Sensors	180 °
Erfassungsbereich des Bewegungssensors	12 m
Erfassungsschwelle des Tageslichtsensors	1...1000 lx
Sensor-gesteuerte Schaltzeit	5 s...15 min

Abmessungen & Gewicht



Länge	87,0 mm
Breite	55,0 mm
Höhe	180,0 mm
Produktgewicht	312,00 g

Farben & Materialien

Gehäusematerial	Polycarbonat (PC)
Produktfarbe	Dark grey
Gehäusefarbe	Dunkelgrau
Material Abdeckung	Polycarbonat (PC)

Temperaturen & Betriebsbedingungen

Umgebungstemperaturbereich	-20...+40 °C
-----------------------------------	--------------

Lebensdauer

Anzahl der Schaltzyklen	15000
--------------------------------	-------

Zusätzliche Produktdaten

Montageart	Anbau
Montageort	Wand

Einsatzmöglichkeiten

Dimmbar	Nein
Anschlussart	Anschlussklemme, 3-polig (L, N, PE)
LED-Modul austauschbar	Nicht austauschbar

Zertifikate & Standards

Schutzklasse	II
Schutzart	IP55
Normen	CE/EAC/REACH/RoHS

VERPACKUNGSINFORMATIONEN

Produkt-Code	Verpackungseinheit (Stück pro Einheit)	Abmessungen (Länge x Breite x Höhe)	Gewicht brutto	Volumen
4058075228962	Faltschachtel 1	75 mm x 95 mm x 189 mm	351,00 g	1.35 dm ³
4058075228979	Versandschachtel 6	225 mm x 200 mm x 206 mm	2314,00 g	9.27 dm ³

Die genannten Produktnummern beschreiben die kleinste bestellbare Mengeneinheit. Eine Versandeinheit kann mehrere Einzelprodukte beinhalten. Als Bestellmenge verwenden Sie bitte das Ein- oder Mehrfache einer Versandeinheit.

HAFTUNGSAUSSCHLUSS

Änderungen und Irrtümer vorbehalten. Vergewissern Sie sich, dass Sie immer den neuesten Stand verwenden.