



Hilfsschütz, 230 V 50 Hz, 240 V 60 Hz, 3 S, 1 Ö, Schraubklemmen, Wechselstrombetätigung

Typ **DILA-31(230V50HZ,240V60HZ)**  
 Katalog Nr. **276364**  
 Alternate Catalog **XTRE10B31F**  
 No.

Abbildung ähnlich

## Lieferprogramm

Sortiment			Hilfsschütze DILA
Applikation			Hilfsschütz
Beschreibung			Grundgeräte mit zwangsgeführten Kontakten
Anschlusstechnik			Schraubklemmen
<b>Bemessungsbetriebsstrom</b>			
AC-15			
220 V 230 V 240 V	$I_e$	A	4
380 V 400 V 415 V	$I_e$	A	4
<b>Kontaktbestückung</b>			
S = Schließer			3 S
Ö = Öffner			1 Ö
Schaltzeichen			
Hinweise			Schaltglieder nach EN 50011. Anschlussbezeichnung der Spule nach EN 50005.
<b>Kennzahl/Ausführung der Kombinationen</b>			
Kennzahl			31E
kombinierbar mit Hilfsschalterbaustein			DILA-XHI(V)...
Betätigungsspannung			230 V 50 Hz, 240 V 60 Hz
Stromart AC/DC			Wechselstrombetätigung
Anbindung an SmartWire-DT			nein
Hinweise			Schaltglieder nach EN 50011. Anschlussbezeichnung der Spule nach EN 50005.

## Technische Daten

### Allgemeines

Normen und Bestimmungen			IEC/EN 60947, EN 60947-5-1, VDE 0660, UL, CSA
Lebensdauer, mechanisch			
AC-betätigt		$\times 10^6$	20 Schaltspiele
maximale Schalthäufigkeit	Schaltspiele/h		9000
Klimafestigkeit			Feuchte Wärme, konstant, nach IEC 60068-2-78 Feuchte Wärme, zyklisch, nach IEC 60068-2-30
Umgebungstemperatur			
offen		°C	-25 - +60
gekapselt		°C	- 25 - 40
Umgebungstemperatur Lagerung		°C	- 40 - 80
Einbaulage			
Einbaulage			

Schockfestigkeit (IEC/EN 60068-2-27)			
Halbsinusstoß 10 ms			
Grundgerät mit Hilfsbaustein		g	
Schließer		g	7
Öffner		g	5
Schutzart			IP20
Berührungsschutz bei senkrechter Betätigung von vorne (EN 50274)			finger- und handrücksicher
Aufstellungshöhe		m	max. 2000
Gewicht			
AC-betätigt		kg	0.24
Anschlussquerschnitte			
Schraubklemmen			
eindrätig		mm <sup>2</sup>	1 x (0,75 - 4) 2 x (0,75 - 2,5)
feindrätig mit Aderendhülse		mm <sup>2</sup>	1 x (0,75 - 2,5) 2 x (0,75 - 2,5)
ein- oder mehrdrätig		AWG	18 - 14
Abisolierlänge		mm	10
Anschlusschraube			M3,5
Pozidriv-Schraubendreher		Größe	2
Schlitzschraubendreher		mm	0.8 x 5.5 1 x 6
max. Anzugsdrehmoment		Nm	1.2
Federzugklemmen			
Abisolierlänge		mm	10

## Strombahnen

Zwangsführung der Schaltglieder nach ZH 1/457, einschließlich Hilfsschalterbaustein				ja
Bemessungsstoßspannungsfestigkeit	$U_{imp}$	V AC		6000
Überspannungskategorie/Verschmutzungsgrad				III/3
Bemessungsisolationsspannung	$U_i$	V AC		690
Bemessungsbetriebsspannung	$U_e$	V AC		690
Sichere Trennung nach EN 61140				
zwischen Spule und Hilfskontakten		V AC		400
zwischen den Hilfskontakten		V AC		400
Bemessungsbetriebsstrom				
konventioneller thermischer Strom 1-polig				
offen				
bei 60 °C	$I_{th} = I_e$	A		16
AC-15				
220 V 230 V 240 V	$I_e$	A		4
380 V 400 V 415 V	$I_e$	A		4
500 V	$I_e$	A		1.5
DC				
Hinweis				Ein- und Ausschaltbedingungen in Anlehnung an DC-13, L/R konstant nach Angabe.
DC L/R $\leq$ 15 ms				
Strombahnen in Reihe:			A	
1	24 V	A		10
1	60 V	A		6
2	60 V	A		10
1	110 V	A		3
3	110 V	A		6
1	220 V	A		1
3	220 V	A		5
DC L/R $\leq$ 50 ms				
Strombahnen in Reihe:			A	
3	24 V	A		4

3	60 V	A	4
3	110 V	A	2
3	220 V	A	1
Kontaktzuverlässigkeit	Ausfallrate	$\lambda$	$<10^{-8}$ , < ein Ausfall auf 100 Mio. Schaltungen (bei $U_e = 24$ V DC, $U_{min} = 17$ V, $I_{min} = 5.4$ mA)
Kurzschlussfestigkeit ohne Verschweißen			
maximales Überstromschutzorgan			
220 V 230 V 240 V		PKZM0	4
380 V 400 V 415 V		PKZM0	4
Kurzschlusschutz max. Schmelzsicherung			
500 V		A gG/gL	10
Stromwärmeverluste bei Belastung mit $I_{th}$			
AC-betätigt		W	0.53

### Kraftantriebe

Spannungssicherheit			
AC-betätigt			
Einspannungsspule 50 Hz und Zweispannungsspule 50 Hz, 60 Hz	Anzug	$x U_c$	0.8 - 1.1
Leistungsaufnahme			
Wechselstrombetätigung			
Einspannungsspule 50 Hz und Zweispannungsspule 50 Hz, 60 Hz	Anzug	VA	24
Einspannungsspule 50 Hz und Zweispannungsspule 50 Hz, 60 Hz	Halten	VA	3.4
Einspannungsspule 50 Hz und Zweispannungsspule 50 Hz, 60 Hz	Halten	W	1.4
Einschaltdauer		% ED	100
Schaltzeiten bei 100 % $U_S$ (Richtwerte)			
AC-betätigt Schließzeit		ms	15 - 21
AC-betätigt Schließer Öffnungszeit		ms	9 - 18

### Approbierte Leistungsdaten

Hilfsschalter			
Pilot Duty			
AC-betätigt			A600
DC-betätigt			P300
General Use			
AC		V	600
AC		A	15
DC		V	250
DC		A	1

### Daten für Bauartnachweis nach IEC/EN 61439

Technische Daten für Bauartnachweis			
Bemessungsstrom zur Verlustleistungsangabe	$I_n$	A	15.5
Verlustleistung pro Pol, stromabhängig	$P_{vid}$	W	0.5
Verlustleistung des Betriebsmittels, stromabhängig	$P_{vid}$	W	0
Verlustleistung statisch, stromunabhängig	$P_{vs}$	W	1.4
Verlustleistungsabgabevermögen	$P_{ve}$	W	0
Min. Betriebsumgebungstemperatur		°C	-25
Max. Betriebsumgebungstemperatur		°C	60
Bauartnachweis IEC/EN 61439			
10.2 Festigkeit von Werkstoffen und Teilen			
10.2.2 Korrosionsbeständigkeit			Anforderungen der Produktnorm sind erfüllt.
10.2.3.1 Wärmebeständigkeit von Umhüllung			Anforderungen der Produktnorm sind erfüllt.
10.2.3.2 Widerstandsfähigkeit Isolierstoffe gewöhnliche Wärme			Anforderungen der Produktnorm sind erfüllt.
10.2.3.3 Widerstandsfähigkeit Isolierstoffe außergewöhnliche Wärme			Anforderungen der Produktnorm sind erfüllt.
10.2.4 Beständigkeit gegen UV-Strahlung			Anforderungen der Produktnorm sind erfüllt.
10.2.5 Anheben			Nicht zutreffend, da die gesamte Schaltanlage bewertet werden muss.
10.2.6 Schlagprüfung			Nicht zutreffend, da die gesamte Schaltanlage bewertet werden muss.

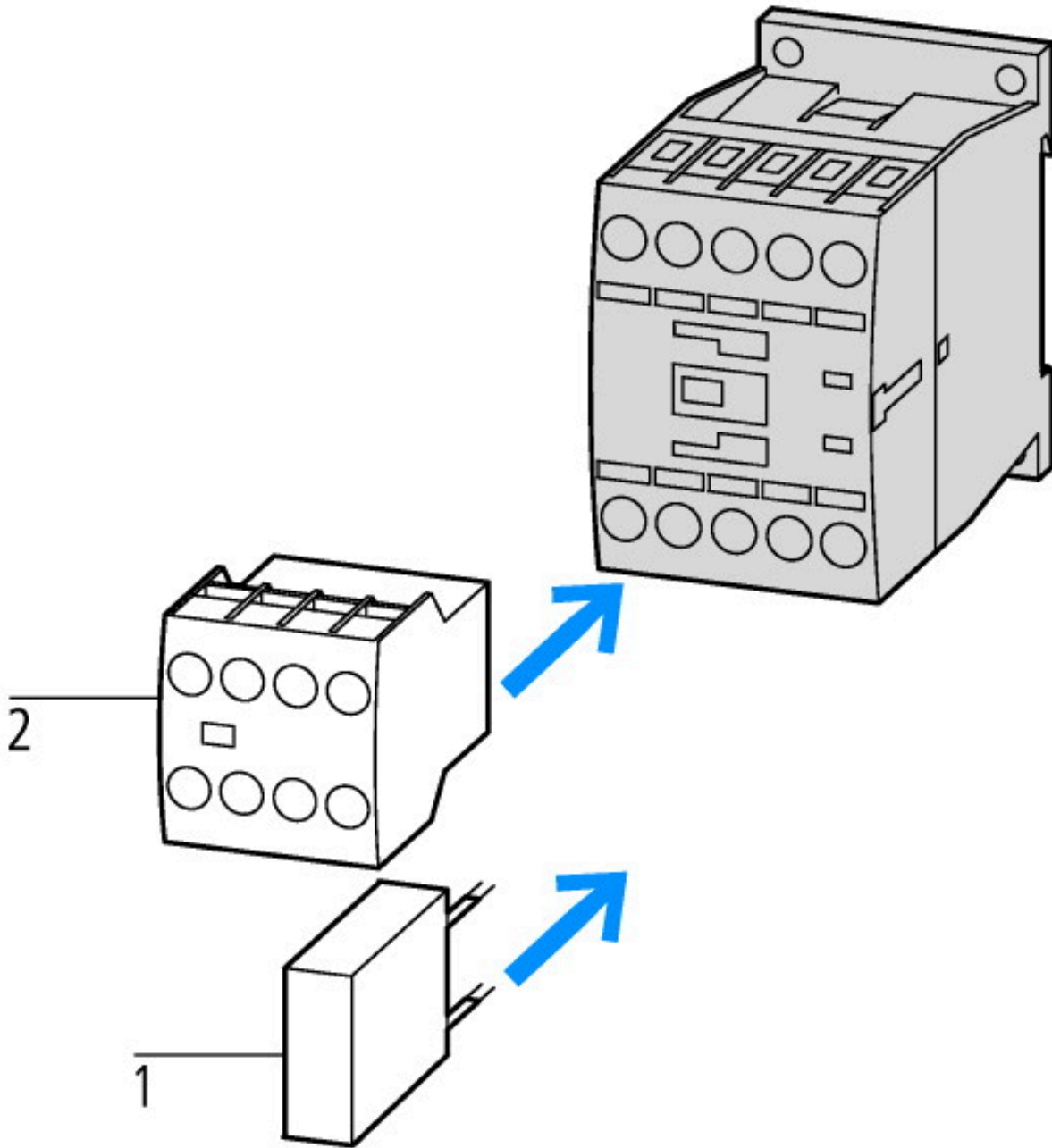
10.2.7 Aufschriften		Anforderungen der Produktnorm sind erfüllt.
10.3 Schutzart von Umhüllungen		Nicht zutreffend, da die gesamte Schaltanlage bewertet werden muss.
10.4 Luft- und Kriechstrecken		Anforderungen der Produktnorm sind erfüllt.
10.5 Schutz gegen elektrischen Schlag		Nicht zutreffend, da die gesamte Schaltanlage bewertet werden muss.
10.6 Einbau von Betriebsmitteln		Nicht zutreffend, da die gesamte Schaltanlage bewertet werden muss.
10.7 Innere Stromkreise und Verbindungen		Liegt in der Verantwortung des Schaltanlagenbauers.
10.8 Anschlüsse für von außen eingeführte Leiter		Liegt in der Verantwortung des Schaltanlagenbauers.
10.9 Isolationseigenschaften		
10.9.2 Betriebsfrequente Spannungsfestigkeit		Liegt in der Verantwortung des Schaltanlagenbauers.
10.9.3 Stoßspannungsfestigkeit		Liegt in der Verantwortung des Schaltanlagenbauers.
10.9.4 Prüfung von Umhüllungen aus Isolierstoff		Liegt in der Verantwortung des Schaltanlagenbauers.
10.10 Erwärmung		Erwärmungsberechnung liegt in der Verantwortung des Schaltanlagenbauers. Eaton liefert die Daten zur Verlustleistung der Geräte.
10.11 Kurzschlussfestigkeit		Liegt in der Verantwortung des Schaltanlagenbauers. Die Vorgaben der Schaltgeräte sind einzuhalten.
10.12 Elektromagnetische Verträglichkeit		Liegt in der Verantwortung des Schaltanlagenbauers. Die Vorgaben der Schaltgeräte sind einzuhalten.
10.13 Mechanische Funktion		Für das Gerät sind die Anforderungen erfüllt, sofern Angaben der Montageanweisung (IL) beachtet werden.

## Technische Daten nach ETIM 7.0

Niederspannungsschaltgeräte (EG000017) / Hilfsschütz, Relais (EC000196)		
Elektro-, Automatisierungs- und Prozessleittechnik / Niederspannungs-Schaltechnik / Schütz (NS) / Hilfsschütz, Relais (ecl@ss10.0.1-27-37-10-01 [AAB716014])		
Bemessungssteuerspeisespannung Us bei AC 50 Hz	V	230 - 230
Bemessungssteuerspeisespannung Us bei AC 60 Hz	V	240 - 240
Bemessungssteuerspeisespannung Us bei DC	V	0 - 0
Spannungsart zur Betätigung		AC
Bemessungsbetriebsstrom Ie, 400 V	A	4
Anschlussart Hilfsstromkreis		Schraubanschluss
Montageart		DIN-Schiene/Schraube
Schnittstelle		nein
Anzahl der Hilfskontakte als Öffner		1
Anzahl der Hilfskontakte als Schließer		3
Anzahl der Hilfskontakte als Öffner, verzögert schaltend		0
Anzahl der Hilfskontakte als Schließer, voreilend		0
Mit LED-Anzeige		nein
Anzahl der Hilfskontakte als Wechsler		0
Handbedienung möglich		nein

## Approbationen

Product Standards		IEC/EN 60947-4-1; UL 508; CSA-C22.2 No. 14-05; CE marking
UL File No.		E29184
UL Category Control No.		NKCR
CSA File No.		012528
CSA Class No.		3211-03
North America Certification		UL listed, CSA certified
Specially designed for North America		No



- 1: Schutzbeschtaltung
- 2: Hilfsschalterbausteine



Gerätelebensdauer (Schaltspiele)  
 $I_e$  = Bemessungsbetriebsstrom



Gerätelebensdauer (Schaltspiele)  
 $I_e$  = Bemessungsbetriebsstrom  
 Drei Strombahnen in Reihe

## Abmessungen

