



**Leistungsschütz, 24 V 50 Hz, 3-polig, 380 V 400 V, 4 kW, Kontaktbestückung  
S = Schließer= 1 S, Schraubklemmen, Wechselstrombetätigung**



**Typ** DILEM-10(24V50HZ)  
**Katalog Nr.** 010005  
**Alternate Catalog No.** XTMC9A10U

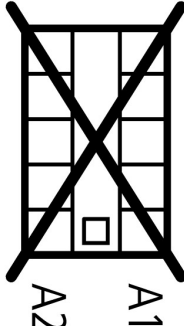
### Lieferprogramm

Sortiment				Leistungsschütze
Applikation				Kleinschütz für Motoren und ohmsche Lasten
Untersortiment				Leistungsschütze DILEM
Gebrauchskategorie				AC-1: Nicht induktive oder schwach induktive Last, Widerstandsöfen AC-3/AC-3e: Käfigläufermotoren: Anlassen, Ausschalten während des Laufes AC-4: Käfigläufermotoren: Anlassen, Gegenstrombremsen, Reversieren, Tippen
Hinweis				Geeignet auch für Motoren der Effizienzklasse IE3. Auch nach AC-3e geprüft.
Anschlusstechnik				Schraubklemmen
Beschreibung				mit Hilfsschalter
Anzahl der Pole				3-polig
<b>Bemessungsbetriebsstrom</b>				
AC-3				
380 V 400 V	$I_e$	A	9	
AC-1				
konventioneller thermischer Strom, 3-polig, 50 - 60 Hz				
offen				
bei 40 °C	$I_{th} = I_e$	A	22	
<b>max. Bemessungsbetriebsleistung Drehstrommotoren 50 - 60 Hz</b>				
AC-3				
220 V 230 V	P	kW	2.2	
380 V 400 V	P	kW	4	
660 V 690 V	P	kW	4	
AC-4				
220 V 230 V	P	kW	1.5	
380 V 400 V	P	kW	3	
660 V 690 V	P	kW	3	
<b>Kontaktbestückung</b>				
S = Schließer				1 S
Schaltzeichen				
verwendbar für				...DILEM ...DILE
Betätigungsspannung				24 V 50 Hz
Stromart AC/DC				Wechselstrombetätigung

### Technische Daten

#### Allgemeines

Normen und Bestimmungen				IEC/EN 60947, VDE 0660, CSA, UL
Lebensdauer, mechanisch; Spule 50/60 Hz			$\times 10^6$	7 Schaltspiele
Lebensdauer, mechanisch			$\times 10^6$	10 Schaltspiele

maximale Schalthäufigkeit			
mechanisch	S/h		9000
elektrisch (Schütze ohne Überlastrelais)	Schaltspiele/h		siehe Kennlinien
Klimafestigkeit			Feuchte Wärme, konstant, nach IEC 60068-2-78 Feuchte Wärme, zyklisch, nach IEC 60068-2-30
Umgebungstemperatur			
offen	°C		-25 - +50
gekapselt	°C		- 25 - 40
Lagerung	°C		
Umgebungstemperatur Lagerung min.	°C		- 40
Umgebungstemperatur Lagerung max.	°C		+ 80
Einbaulage			Nach Bedarf, außer senkrecht mit Klemmen A1/A2 unten
Einbaulage			
Schockfestigkeit (IEC/EN 60068-2-27)			
Halbsinusstoß 10 ms			
Grundgerät ohne Hilfsschalterbaustein			
Hauptschaltglieder Schließer	g		10
Hilfsschaltglieder Öffner/Schließer	g		
Schließer	g		8
Grundgerät mit Hilfsschalterbaustein			
Hauptschaltglieder Schließer	g		
Schließer	g		10
Hilfsschaltglieder Schließer/Öffner	g		20 / 20
Schutzart			IP20
Berührungsschutz bei senkrechter Betätigung von vorne (EN 50274)			finger- und handrückensicher
Aufstellungshöhe	m		max. 2000
Gewicht	kg		0.17
Anschlussquerschnitte Haupt- und Hilfsstrombahnen			
Schraubklemmen			
eindrätig	mm <sup>2</sup>		1 x (0.75 - 2.5) 2 x (0.75 - 2.5)
feindrätig mit Aderendhülse	mm <sup>2</sup>		1 x (0.75 - 1.5) 2 x (0.75 - 1.5)
ein- oder mehrdrätig	AWG		18 - 14
Abisolierlänge	mm		8
Anschlusschraube			M3.5
Pozidriv-Schraubendreher	Größe		2
Schlitzschraubendreher	mm		0.8 x 5.5 1 x 6
max. Anzugsdrehmoment	Nm		1.2
<b>Hauptstrombahnen</b>			
Bemessungsstoßspannungsfestigkeit	U <sub>imp</sub>	V AC	6000
Überspannungskategorie/Verschmutzungsgrad			III/3
Bemessungsisolationsspannung	U <sub>i</sub>	V AC	690
Bemessungsbetriebsspannung	U <sub>e</sub>	V AC	690
Sichere Trennung nach EN 61140			
zwischen Spule und Kontakten		V AC	300
zwischen den Kontakten		V AC	300

Einschaltvermögen (cos φ nach IEC/EN 60947)		A	110
Ausschaltvermögen			
220 V 230 V		A	90
380 V 400 V		A	90
500 V		A	64
660 V 690 V		A	42
Kurzschlusschutz max. Schmelzsicherung			
Zuordnungsart „2“, 500 V	gL/gG	A	10
Zuordnungsart „1“, 500 V	gL/gG	A	20

## Wechselspannung

AC-1			
Bemessungsbetriebsstrom			
konventioneller thermischer Strom, 3-polig, 50 - 60 Hz			
offen			
bei 40 °C	$I_{th} = I_e$	A	22
bei 50 °C	$I_{th} = I_e$	A	20
bei 55 °C	$I_{th} = I_e$	A	19
gekapselt	$I_{th}$	A	16
Hinweis			Bei maximal zulässiger Umgebungstemperatur.
konventioneller thermischer Strom 1-polig			
Hinweis			
Bei maximal zulässiger Umgebungstemperatur.			
offen	$I_{th}$	A	50
gekapselt	$I_{th}$	A	40
AC-3			
Bemessungsbetriebsstrom			
offen, 3-polig, 50 - 60 Hz			
Hinweis			
Bei maximal zulässiger Umgebungstemperatur (offen). Auch nach AC-3e geprüft.			
220 V 230 V	$I_e$	A	9
240 V	$I_e$	A	9
380 V 400 V	$I_e$	A	9
415 V	$I_e$	A	9
440 V	$I_e$	A	9
500 V	$I_e$	A	6.4
660 V 690 V	$I_e$	A	4.8
Bemessungsbetriebsleistung			
220 V 230 V	P	kW	2.2
240 V	P	kW	2.5
380 V 400 V	P	kW	4
415 V	P	kW	4.3
440 V	P	kW	4.6
500 V	P	kW	4
660 V 690 V	P	kW	4
AC-4			
Bemessungsbetriebsstrom			
offen, 3-polig, 50 - 60 Hz			
Hinweis			
Bei maximal zulässiger Umgebungstemperatur.			
220 V 230 V	$I_e$	A	6.6
240 V	$I_e$	A	6.6
380 V 400 V	$I_e$	A	6.6
415 V	$I_e$	A	6.6
440 V	$I_e$	A	6.6
500 V	$I_e$	A	5
660 V 690 V	$I_e$	A	3.4

Bemessungsbetriebsleistung	P	kW	
220 V 230 V	P	kW	1.5
240 V	P	kW	1.8
380 V 400 V	P	kW	3
415 V	P	kW	3.1
440 V	P	kW	3.3
500 V	P	kW	3
660 V 690 V	P	kW	3

### Gleichspannung

Bemessungsbetriebsstrom offen			
DC-1			
12 V	$I_e$	A	20
24 V	$I_e$	A	20
60 V	$I_e$	A	20
110 V	$I_e$	A	20
220 V	$I_e$	A	20

### Kraftantriebe

Spannungssicherheit			
AC-betätigt			
Einspannungsspule 50 Hz und Zweispannungsspule 50 Hz, 60 Hz	Anzug	$x U_c$	0.8 - 1.1
Doppelfrequenzspule 50/60 Hz	Anzug	$x U_c$	
Spannungssicherheit Doppelfrequenzspule 50/60 Hz maxim. Anzugsspannung		$x U_c$	1.1
Leistungsaufnahme			
Wechselstrombetätigung			
Einspannungsspule 50 Hz und Zweispannungsspule 50 Hz, 60 Hz	Anzug	VA	25
Einspannungsspule 50 Hz und Zweispannungsspule 50 Hz, 60 Hz	Anzug	W	22
Einspannungsspule 50 Hz und Zweispannungsspule 50 Hz, 60 Hz	Halten	VA	4.6
Einspannungsspule 50 Hz und Zweispannungsspule 50 Hz, 60 Hz	Halten	W	1.8
Einschaltdauer		% ED	100
Schaltzeiten bei 100 % $U_c$			
Schließer		ms	
Schließzeit		ms	
Schließzeit min.		ms	14
Schließzeit max.		ms	21
Öffnungszeit		ms	
Öffnungszeit min.		ms	8
Öffnungszeit max.		ms	18
Schließzeit mit Aufbauhilfsschalter		ms	45
Wendeschütze			
Umschaltzeit bei 110 % $U_c$			
Umschaltzeit min.		ms	16
Umschaltzeit max.		ms	21
Lichtbogenzeit bei 690 V AC		ms	12

### Stromwärmeverluste (3- bzw. 4-polig)

bei $I_{th}$ , 50 °C		W	5.9
bei $I_e$ nach AC-3/400 V		W	1.2
Impedanz pro Pol		mΩ	9.18

### Hilfsschalter

Zwangsführung der Schaltglieder nach EN 60947-5-1 Anhang L, einschließlich Hilfsschalterbaustein			ja
Bemessungsstoßspannungsfestigkeit	$U_{imp}$	V AC	6000
Überspannungskategorie/Verschmutzungsgrad			III/3
Bemessungsisolationsspannung	$U_i$	V AC	690
Bemessungsbetriebsspannung	$U_e$	V AC	600
Sichere Trennung nach EN 61140			

zwischen Spule und Hilfskontakten		V AC	300
zwischen den Hilfskontakten		V AC	300
<b>Bemessungsbetriebsstrom</b>			
<b>AC-15</b>			
220 V 240 V	$I_e$	A	6
380 V 415 V	$I_e$	A	3
500 V	$I_e$	A	1.5
<b>DC L/R <math>\leq</math> 15 ms</b>			
Strombahnen in Reihe:		A	
1	24 V	A	2.5
2	60 V	A	2.5
3	100 V	A	1.5
3	220 V	A	0.5
Konventioneller thermischer Strom	$I_{th}$	A	10
Kontaktzuverlässigkeit	Ausfallrate	$\lambda$	$<10^{-8}$ , < ein Ausfall auf 100 Mio. Schaltungen (bei $U_e = 24$ V DC, $U_{min} = 17$ V, $I_{min} = 5.4$ mA)
<b>Gerätelebensdauer bei <math>U_e = 240</math> V</b>			
AC-15		$\times 10^6$	0.2 Schaltspiele
<b>DC</b>			
L/R = 50 ms: 2 Strombahnen in Reihe bei $I_e = 0.5$ A		$\times 10^6$	0.15 Schaltspiele
Hinweis			Ein- und Ausschaltbedingungen in Anlehnung an DC-13, L/R konstant nach Angabe
<b>Kurzschlussfestigkeit ohne Verschweißen</b>			
maximales Überstromschutzorgan			
nur Kurzschlußschutz			PKZM0-4
Kurzschlusschutz max. Schmelzsicherung			
500 V		A gG/gL	6
500 V		A fiink	10
Stromwärmeverluste bei Belastung mit $I_{th}$ pro Strombahn		W	1.1

### Approbierte Leistungsdaten

<b>Schaltvermögen</b>			
maximale Motorleistung			
3-phasig			
200 V 208 V		HP	2
230 V 240 V		HP	3
460 V 480 V		HP	5
575 V 600 V		HP	5
1-phasig			
115 V 120 V		HP	0.5
230 V 240 V		HP	1.5
General use		A	15
<b>Hilfsschalter</b>			
Pilot Duty			
AC-betätigt			A600
DC-betätigt			P300
General Use			
AC		V	600
AC		A	10
DC		V	250
DC		A	0.5
<b>Short Circuit Current Rating</b>			
Basic Rating		SCCR	

SCCR	kA	5
max. Fuse	A	45

## Daten für Bauartnachweis nach IEC/EN 61439

Technische Daten für Bauartnachweis			
Bemessungsstrom zur Verlustleistungsangabe	$I_n$	A	9
Verlustleistung pro Pol, stromabhängig	$P_{vid}$	W	0.4
Verlustleistung des Betriebsmittels, stromabhängig	$P_{vid}$	W	1.2
Verlustleistung statisch, stromunabhängig	$P_{vs}$	W	1.8
Verlustleistungsabgabevermögen	$P_{ve}$	W	0
Min. Betriebsumgebungstemperatur		°C	-25
Max. Betriebsumgebungstemperatur		°C	50
Bauartnachweis IEC/EN 61439			
10.2 Festigkeit von Werkstoffen und Teilen			
10.2.2 Korrosionsbeständigkeit			Anforderungen der Produktnorm sind erfüllt.
10.2.3.1 Wärmebeständigkeit von Umhüllung			Anforderungen der Produktnorm sind erfüllt.
10.2.3.2 Widerstandsfähigkeit Isolierstoffe gewöhnliche Wärme			Anforderungen der Produktnorm sind erfüllt.
10.2.3.3 Widerstandsfähigkeit Isolierstoffe außergewöhnliche Wärme			Anforderungen der Produktnorm sind erfüllt.
10.2.4 Beständigkeit gegen UV-Strahlung			Anforderungen der Produktnorm sind erfüllt.
10.2.5 Anheben			Nicht zutreffend, da die gesamte Schaltanlage bewertet werden muss.
10.2.6 Schlagprüfung			Nicht zutreffend, da die gesamte Schaltanlage bewertet werden muss.
10.2.7 Aufschriften			Anforderungen der Produktnorm sind erfüllt.
10.3 Schutzart von Umhüllungen			Nicht zutreffend, da die gesamte Schaltanlage bewertet werden muss.
10.4 Luft- und Kriechstrecken			Anforderungen der Produktnorm sind erfüllt.
10.5 Schutz gegen elektrischen Schlag			Nicht zutreffend, da die gesamte Schaltanlage bewertet werden muss.
10.6 Einbau von Betriebsmitteln			Nicht zutreffend, da die gesamte Schaltanlage bewertet werden muss.
10.7 Innere Stromkreise und Verbindungen			Liegt in der Verantwortung des Schaltanlagenbauers.
10.8 Anschlüsse für von außen eingeführte Leiter			Liegt in der Verantwortung des Schaltanlagenbauers.
10.9 Isolationseigenschaften			
10.9.2 Betriebsfrequente Spannungsfestigkeit			Liegt in der Verantwortung des Schaltanlagenbauers.
10.9.3 Stoßspannungsfestigkeit			Liegt in der Verantwortung des Schaltanlagenbauers.
10.9.4 Prüfung von Umhüllungen aus Isolierstoff			Liegt in der Verantwortung des Schaltanlagenbauers.
10.10 Erwärmung			Erwärmungsberechnung liegt in der Verantwortung des Schaltanlagenbauers. Eaton liefert die Daten zur Verlustleistung der Geräte.
10.11 Kurzschlussfestigkeit			Liegt in der Verantwortung des Schaltanlagenbauers. Die Vorgaben der Schaltgeräte sind einzuhalten.
10.12 Elektromagnetische Verträglichkeit			Liegt in der Verantwortung des Schaltanlagenbauers. Die Vorgaben der Schaltgeräte sind einzuhalten.
10.13 Mechanische Funktion			Für das Gerät sind die Anforderungen erfüllt, sofern Angaben der Montageanweisung (IL) beachtet werden.

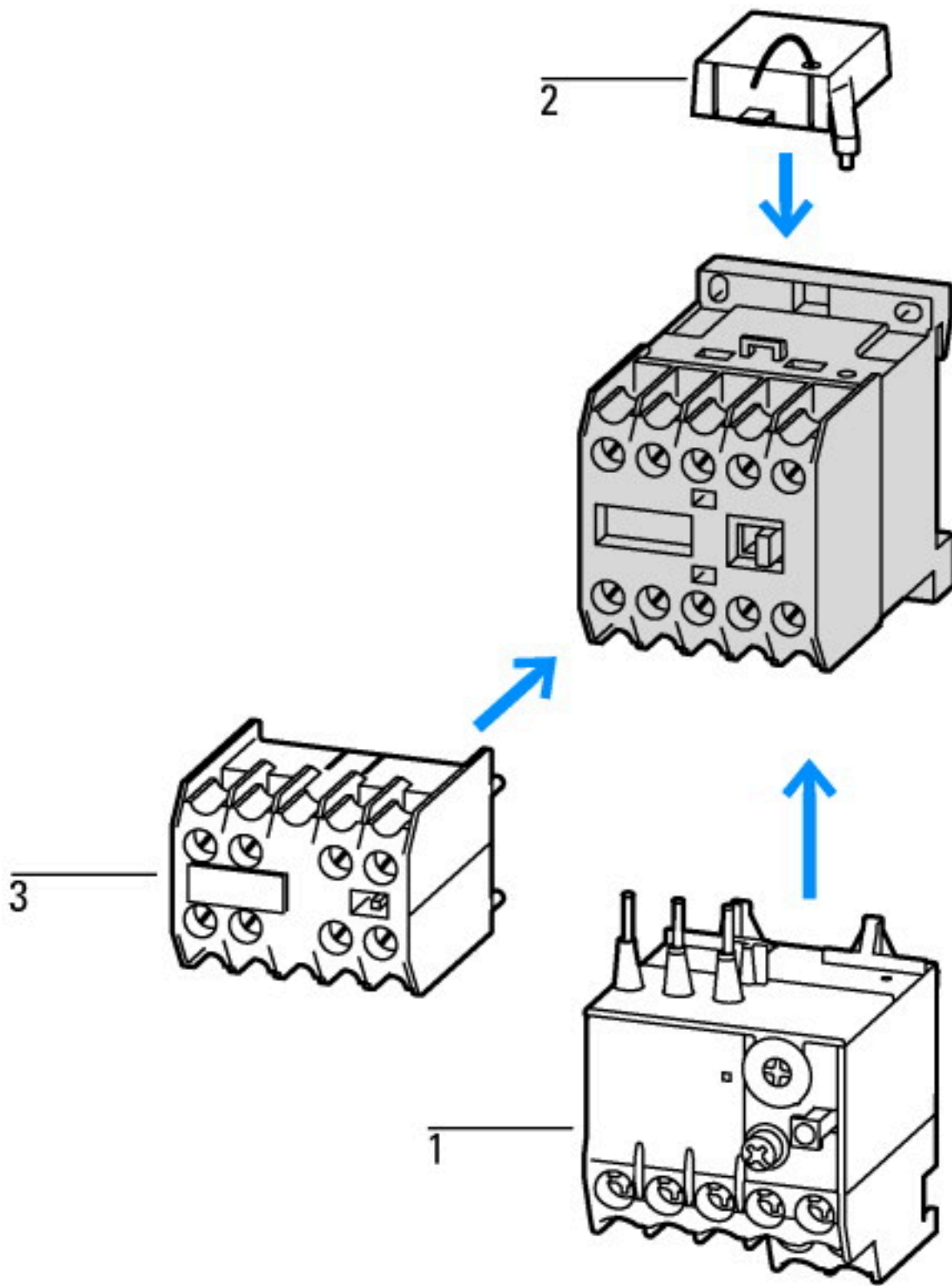
## Technische Daten nach ETIM 7.0

Niederspannungsschaltgeräte (EG000017) / Leistungsschutz zum Schalten von Wechselstrom (EC000066)			
Elektro-, Automatisierungs- und Prozessleittechnik / Niederspannungs-Schalttechnik / Schütz (NS) / Leistungsschutz zum Schalten von Wechselstrom (ecl@ss10.0.1-27-37-10-03 [AAB718015])			
Bemessungssteuerspeisespannung $U_s$ bei AC 50 Hz	V	24 - 24	
Bemessungssteuerspeisespannung $U_s$ bei AC 60 Hz	V	0 - 0	
Bemessungssteuerspeisespannung $U_s$ bei DC	V	0 - 0	
Spannungsart zur Betätigung		AC	
Bemessungsbetriebsstrom $I_e$ bei AC-1, 400 V	A	22	
Bemessungsbetriebsstrom $I_e$ bei AC-3, 400 V	A	9	
Bemessungsbetriebsleistung bei AC-3, 400 V	kW	4	
Bemessungsbetriebsstrom $I_e$ bei AC-4, 400 V	A	6.6	
Bemessungsbetriebsleistung bei AC-4, 400 V	kW	3	
Bemessungsbetriebsleistung NEMA	kW	3.7	
Geeignet für Reiheneinbau		nein	
Anzahl der Hilfskontakte als Schließer		1	

Anzahl der Hilfskontakte als Öffner		0
Anschlussart Hauptstromkreis		Schraubanschluss
Anzahl der Öffner als Hauptkontakte		0
Anzahl der Schließer als Hauptkontakte		3

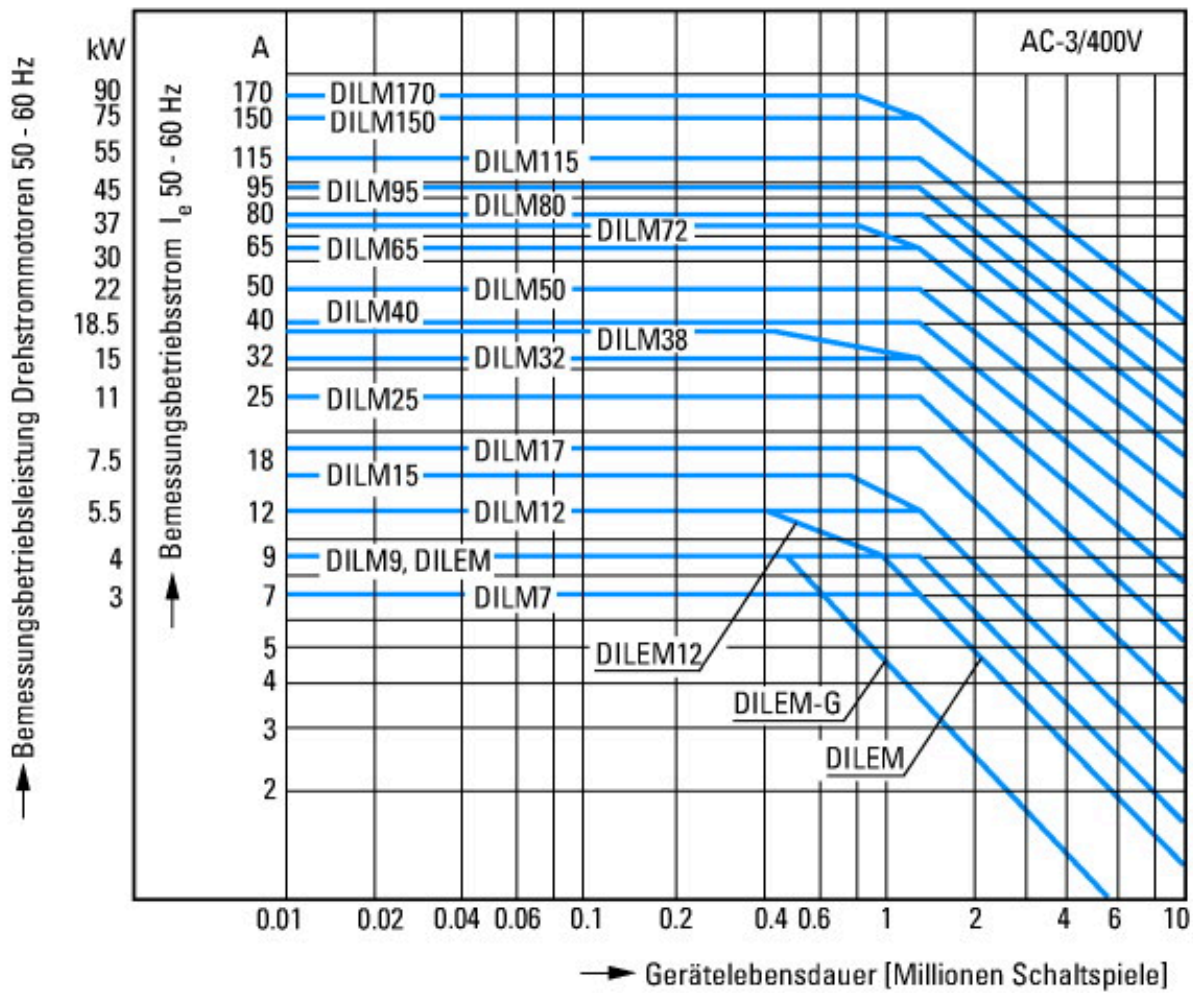
## Approbationen

Product Standards		IEC/EN 60947-4-1; UL 508; CSA-C22.2 No. 14-05; CE marking
UL File No.		E29096
UL Category Control No.		NLDX
CSA File No.		012528
CSA Class No.		3211-04
North America Certification		UL listed, CSA certified
Specially designed for North America		No



- 1: Motorschutzrelais
  - 2: Schutzbeschaltung
  - 3: Hilfsschalterbausteine
- Kapselung total isoliert

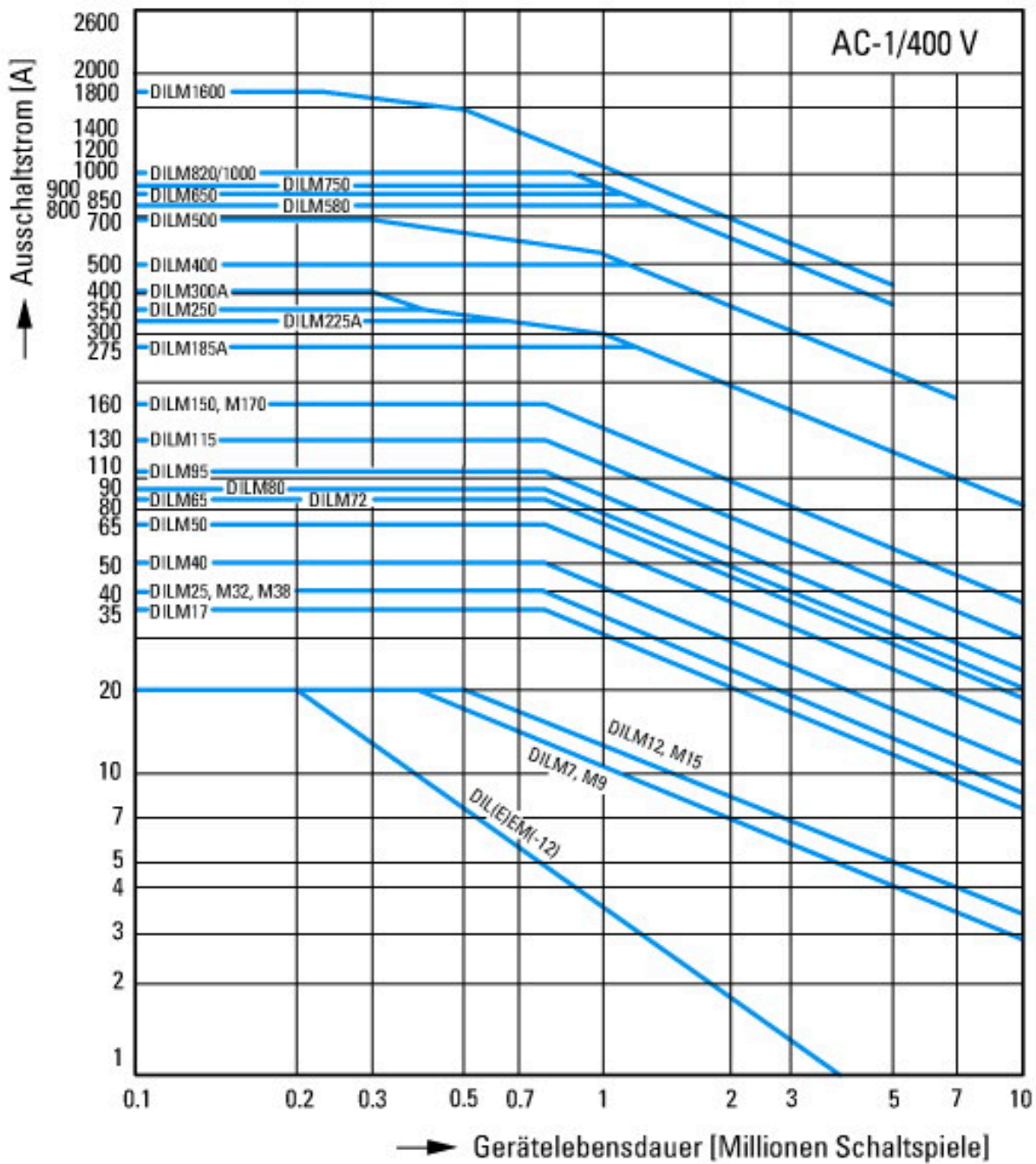




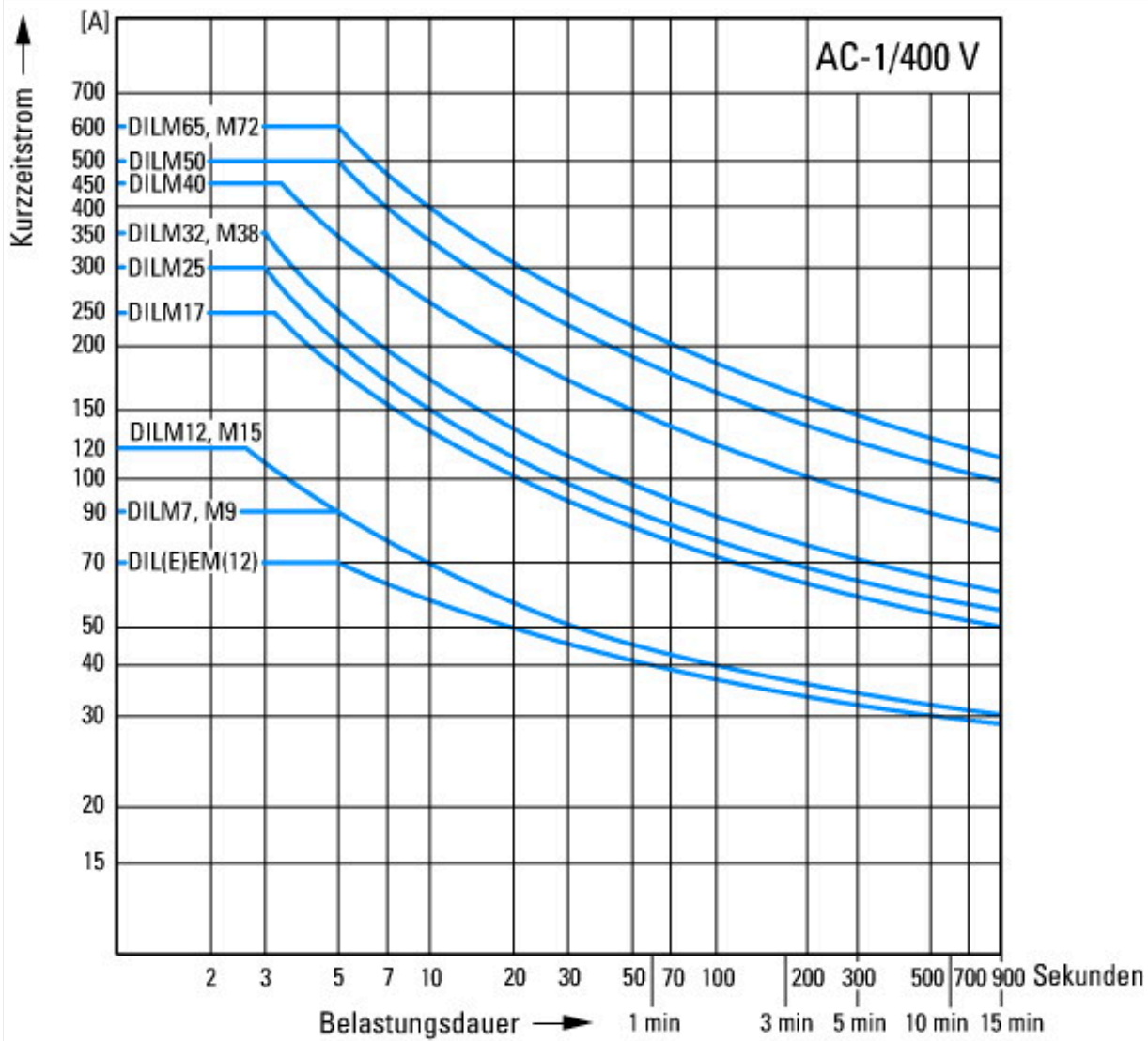
- Käfigläufermotoren
- Betriebskennzeichnung
- Einschalten: aus dem Stand
- Ausschalten: während des Laufs
- Elektrische Kurzbezeichnung
- Einschalten: bis 6 × Motorbemessungsstrom
- Ausschalten: bis 1 × Motorbemessungsstrom
- Gebrauchskategorie
- 100 % AC-3
- Typische Anwendungsfälle
- Kompressoren
- Aufzüge
- Mischer
- Pumpen
- Rolltreppen
- Rührwerk
- Lüfter
- Transportbänder
- Zentrifugen
- Klappen
- Becherwerke
- Klimaanlagen
- Allgemeine Antriebe an Bearbeitungs- und Verarbeitungsmaschinen



- Extreme Schaltbedingungen
- Käfigläufermotoren
- Betriebskennzeichnung
- Tippen, Gegenstrombremsen, Reversieren
- Elektrische Kurzbezeichnung
- Einschalten: bis 6 × Motorbemessungsstrom
- Ausschalten: bis 6 × Motorbemessungsstrom
- Gebrauchskategorie
- 100 % AC-4
- Typische Anwendungsfälle
- Druckereimaschinen
- Drahtziehmaschinen
- Zentrifugen
- Sonderantriebe an Bearbeitungs- und Verarbeitungsmaschinen

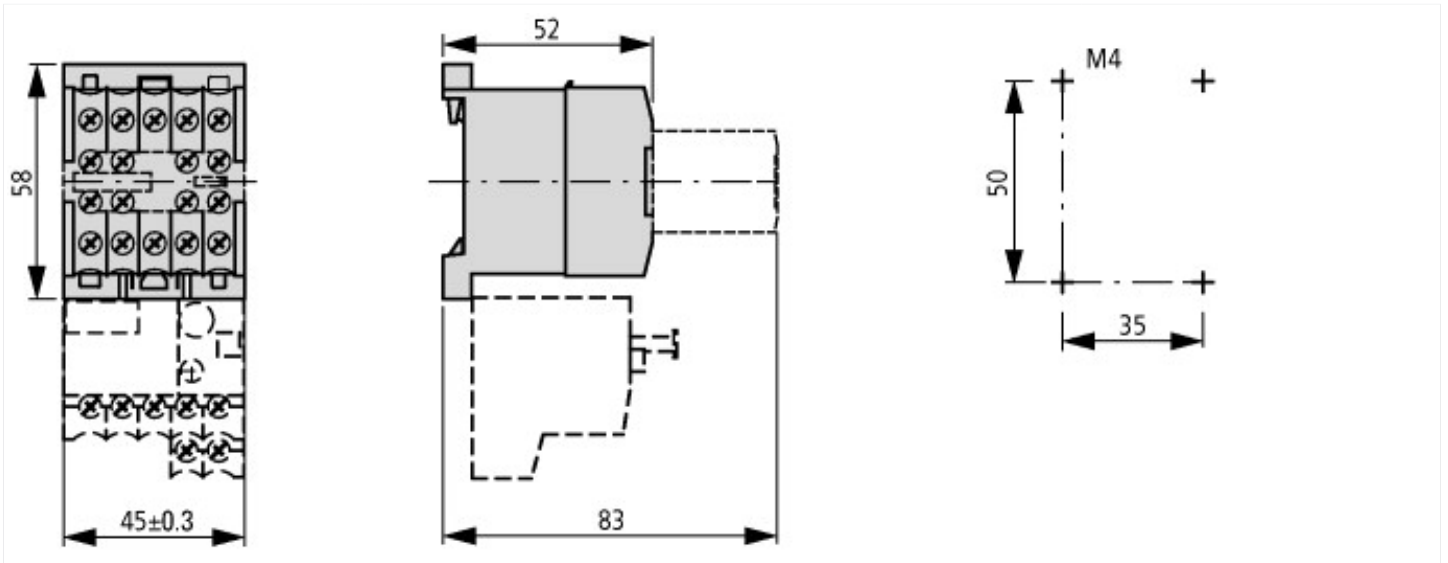


Schaltbedingungen für nichtmotorische Verbraucher 3-polig, 4-polig  
 Betriebskennzeichnung  
 Nicht induktive oder schwach induktive Belastung  
 Elektrische Kurzbezeichnung  
 Einschalten: 1 × Bemessungsstrom  
 Ausschalten: 1 × Bemessungsstrom  
 Gebrauchskategorie  
 100 % AC-1  
 Typische Anwendungsfälle  
 Elektrowärme

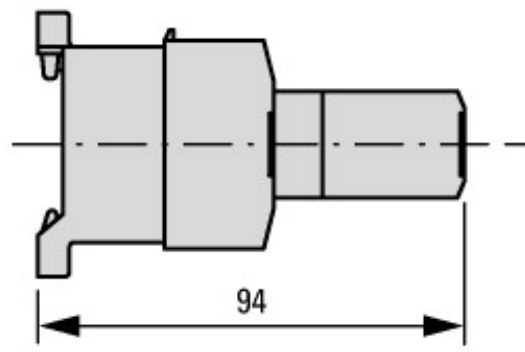
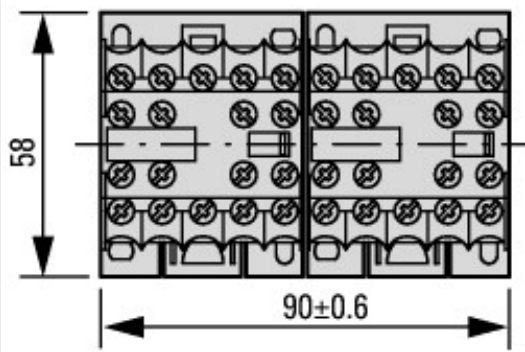


Kurzzeitbelastung 3-polig  
 Pausenzeit zwischen zwei Belastungen: 15 Minuten

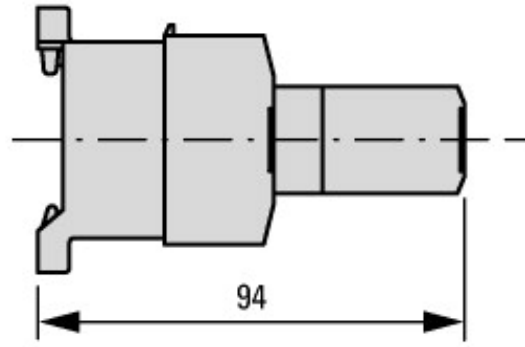
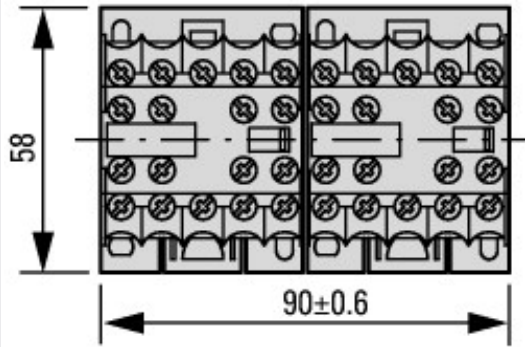
## Abmessungen



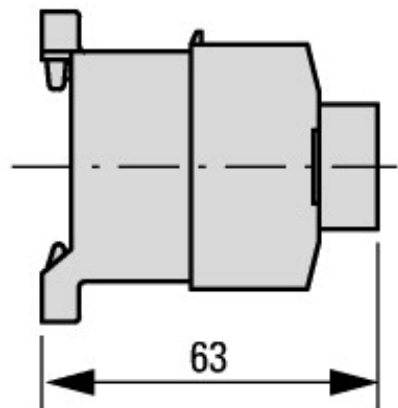
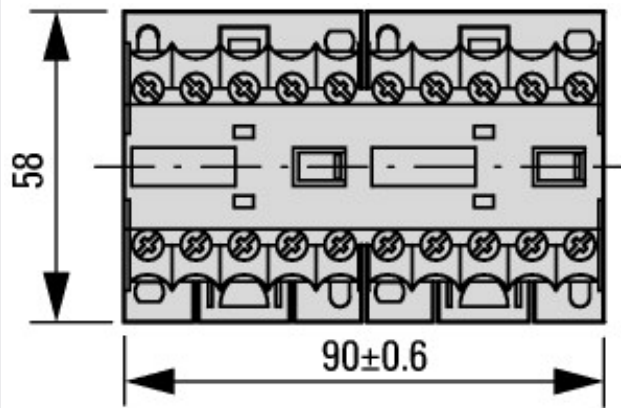




2DILE-... + MVDILE + ...DILE  
2DILE-...-G + MVDILE + ...DILE



2DILE-... + MVDILE + ...DILE  
2DILE-...-G + MVDILE + ...DILE



2DILE-... + MVDILE  
2DILE-...-G + MVDILE