



Leistungsschütz, 24 V DC, 3-polig, 380 V 400 V, 5.5 kW, Kontaktbestückung
 S = Schließer= 1 S, Schraubklemmen, Gleichstrombetätigung



Typ **DILEM12-10-G(24VDC)**
 Katalog Nr. **127132**
 Alternate Catalog **XTMC12A10TD**
 No.

Lieferprogramm

Sortiment				Leistungsschütze
Applikation				Leistungsschütz für Motoren Kleinschütz für Motoren und ohmsche Lasten
Untersortiment				Leistungsschütze DILEM
Gebrauchskategorie				AC-1: Nicht induktive oder schwach induktive Last, Widerstandsöfen AC-3: Käfigläufermotoren: Anlassen, Ausschalten während des Laufes AC-4: Käfigläufermotoren: Anlassen, Gegenstrombremsen, Reversieren, Tippen
Anschlusstechnik				Schraubklemmen
Beschreibung				mit Hilfsschalter
Anzahl der Pole				3-polig

Bemessungsbetriebsstrom

AC-3				
380 V 400 V	I_e	A		12
AC-1				
konventioneller thermischer Strom, 3-polig, 50 - 60 Hz				
offen				
bei 40 °C	$I_{th} = I_e$	A		22

max. Bemessungsbetriebsleistung Drehstrommotoren 50 - 60 Hz

AC-3				
220 V 230 V	P	kW		3
380 V 400 V	P	kW		5.5
660 V 690 V	P	kW		4
AC-4				
220 V 230 V	P	kW		1.5
380 V 400 V	P	kW		3
660 V 690 V	P	kW		3

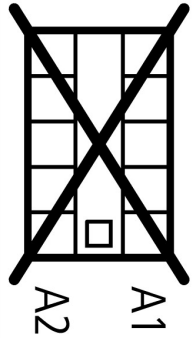
Kontaktbestückung

S = Schließer				1 S
Schaltzeichen				
Hinweise				Integrierte Dioden-Widerstand-Kombination.
verwendbar für				...DILEM ...DILE
Betätigungsspannung				24 V DC
Stromart AC/DC				Gleichstrombetätigung

Technische Daten

Allgemeines

Normen und Bestimmungen				IEC/EN 60947, VDE 0660, CSA, UL
Lebensdauer, mechanisch		$\times 10^6$		5 Schaltspiele
maximale Schalthäufigkeit				
mechanisch		S/h		9000
elektrisch (Schütze ohne Überlastrelais)	Schaltspiele/h			siehe Kennlinien
Klimafestigkeit				Feuchte Wärme, konstant, nach IEC 60068-2-78 Feuchte Wärme, zyklisch, nach IEC 60068-2-30

Umgebungstemperatur			
offen	°C		-25 - +50
gekapselt	°C		- 25 - 40
Lagerung			
Umgebungstemperatur Lagerung min.	°C		- 40
Umgebungstemperatur Lagerung max.	°C		+ 80
Einbaulage			Nach Bedarf, außer senkrecht mit Klemmen A1/A2 unten
Einbaulage			
Schockfestigkeit (IEC/EN 60068-2-27)			
Halbsinusstoß 10 ms			
Grundgerät ohne Hilfsschalterbaustein			
Hauptschaltglieder Schließer	g		10
Hilfsschaltglieder Öffner/Schließer	g		
Schließer	g		8
Grundgerät mit Hilfsschalterbaustein			
Hauptschaltglieder Schließer	g		
Schließer	g		10
Hilfsschaltglieder Schließer/Öffner	g		20 / 20
Schutzart			IP20
Berührungsschutz bei senkrechter Betätigung von vorne (EN 50274)			finger- und handrücksensicher
Aufstellungshöhe	m		max. 2000
Gewicht	kg		0.206
Anschlussquerschnitte Haupt- und Hilfsstrombahnen			
Schraubklemmen			
eindrätig	mm ²		1 x (0.75 - 2.5) 2 x (0.75 - 2.5)
feindrätig mit Aderendhülse	mm ²		1 x (0.75 - 1.5) 2 x (0.75 - 1.5)
ein- oder mehrdrätig	AWG		18 - 14
Abisolierlänge	mm		8
Anschlusschraube			M3.5
Pozidriv-Schraubendreher	Größe		2
Schlitzschraubendreher	mm		0.8 x 5.5 1 x 6
max. Anzugsdrehmoment	Nm		1.2
Hauptstrombahnen			
Bemessungsstoßspannungsfestigkeit	U _{imp}	V AC	6000
Überspannungskategorie/Verschmutzungsgrad			III/3
Bemessungsisolationsspannung	U _i	V AC	690
Bemessungsbetriebsspannung	U _e	V AC	690
Sichere Trennung nach EN 61140			
zwischen Spule und Kontakten		V AC	300
zwischen den Kontakten		V AC	300
Einschaltvermögen (cos φ nach IEC/EN 60947)		A	120
Ausschaltvermögen			
220 V 230 V		A	96
380 V 400 V		A	96
500 V		A	72

660 V 690 V		A	42
Kurzschlusschutz max. Schmelzsicherung			
Zuordnungsart „2“, 500 V	gL/gG	A	20
Zuordnungsart „1“, 500 V	gL/gG	A	35

Wechselspannung

AC-1			
Bemessungsbetriebsstrom			
konventioneller thermischer Strom, 3-polig, 50 - 60 Hz			
offen			
bei 40 °C	$I_{th} = I_e$	A	22
bei 50 °C	$I_{th} = I_e$	A	20
bei 55 °C	$I_{th} = I_e$	A	19
gekapselt	I_{th}	A	16
Hinweis			Bei maximal zulässiger Umgebungstemperatur.
konventioneller thermischer Strom 1-polig			
Hinweis			Bei maximal zulässiger Umgebungstemperatur.
offen	I_{th}	A	50
gekapselt	I_{th}	A	40
AC-3			
Bemessungsbetriebsstrom			
offen, 3-polig, 50 - 60 Hz			
Hinweis			Bei maximal zulässiger Umgebungstemperatur (offen).
220 V 230 V	I_e	A	12
240 V	I_e	A	12
380 V 400 V	I_e	A	12
415 V	I_e	A	10.5
440 V	I_e	A	10.5
500 V	I_e	A	9
660 V 690 V	I_e	A	5.2
Bemessungsbetriebsleistung			
220 V 230 V	P	kW	3
240 V	P	kW	3
380 V 400 V	P	kW	5.5
415 V	P	kW	5.5
440 V	P	kW	5.5
500 V	P	kW	5.5
660 V 690 V	P	kW	4
AC-4			
Bemessungsbetriebsstrom			
offen, 3-polig, 50 - 60 Hz			
Hinweis			Bei maximal zulässiger Umgebungstemperatur.
220 V 230 V	I_e	A	6.6
240 V	I_e	A	6.6
380 V 400 V	I_e	A	6.6
415 V	I_e	A	6.6
440 V	I_e	A	6.6
500 V	I_e	A	5
660 V 690 V	I_e	A	3.4
Bemessungsbetriebsleistung			
220 V 230 V	P	kW	1.5
240 V	P	kW	1.5
380 V 400 V	P	kW	3
415 V	P	kW	3
440 V	P	kW	3

500 V	P	kW	3
660 V 690 V	P	kW	3

Gleichspannung

Bemessungsbetriebsstrom offen			
DC-1			
12 V	I_e	A	20
24 V	I_e	A	20
60 V	I_e	A	20
110 V	I_e	A	20
220 V	I_e	A	20

Kraftantriebe

Spannungssicherheit			
DC-betätigt			
Anzugsspannung			0.8 - 1.1
Leistungsaufnahme			
Gleichstrombetätigung			
Leistungsaufnahme Anzug = Halten		VA/W	2.3
Hinweis			Reine Gleichspannung oder Drehstrombrückengleichrichter
Einschaltdauer		% ED	100
Schaltzeiten bei 100 % U_c			
Schließer			
Schließzeit		ms	
Schließzeit min.		ms	26
Schließzeit max.		ms	35
Öffnungszeit			
Öffnungszeit min.		ms	15
Öffnungszeit max.		ms	25
Schließzeit mit Aufbauhilfsschalter		ms	70
Wendeschütze			
Umschaltzeit bei 110 % U_c			
Umschaltzeit min.		ms	40
Umschaltzeit max.		ms	50
Lichtbogenzeit bei 690 V AC		ms	12

Stromwärmeverluste (3- bzw. 4-polig)

bei I_{th} , 50 °C		W	4.4
bei I_e nach AC-3/400 V		W	1.8
Impedanz pro Pol		mΩ	7.86

Hilfsschalter

Zwangsführung der Schaltglieder nach EN 60947-5-1 Anhang L, einschließlich Hilfsschalterbaustein			ja
Bemessungsstoßspannungsfestigkeit	U_{imp}	V AC	6000
Überspannungskategorie/Verschmutzungsgrad			III/3
Bemessungsisolationsspannung	U_i	V AC	690
Bemessungsbetriebsspannung	U_e	V AC	600
Sichere Trennung nach EN 61140			
zwischen Spule und Hilfskontakten		V AC	300
zwischen den Hilfskontakten		V AC	300
Bemessungsbetriebsstrom			
AC-15			
220 V 240 V	I_e	A	6
380 V 415 V	I_e	A	3
500 V	I_e	A	1.5
DC L/R ≤ 15 ms			
Strombahnen in Reihe:			
1	24 V	A	2.5

2	60 V	A	2.5
3	100 V	A	1.5
3	220 V	A	0.5
Konventioneller thermischer Strom	I_{th}	A	10
Kontaktzuverlässigkeit	Ausfallrate	λ	$<10^{-8}$, < ein Ausfall auf 100 Mio. Schaltungen (bei $U_0 = 24$ V DC, $U_{min} = 17$ V, $I_{min} = 5.4$ mA)
Gerätelebensdauer bei $U_0 = 240$ V			
AC-15		$\times 10^6$	0.2 Schaltspiele
DC			
L/R = 50 ms: 2 Strombahnen in Reihe bei $I_0 = 0.5$ A		$\times 10^6$	0.15 Schaltspiele
Hinweis			Ein- und Ausschaltbedingungen in Anlehnung an DC-13, L/R konstant nach Angabe
Kurzschlussfestigkeit ohne Verschweißen			
maximales Überstromschutzorgan			
nur Kurzschlußschutz			PKZM0-4
Kurzschlussschutz max. Schmelzsicherung			
500 V		A gG/gL	6
500 V		A flink	10
Stromwärmeverluste bei Belastung mit I_{th} pro Strombahn		W	1.1

Approbierte Leistungsdaten

Schaltvermögen			
maximale Motorleistung			
3-phasig			
200 V 208 V		HP	2
230 V 240 V		HP	3
460 V 480 V		HP	5
575 V 600 V		HP	5
1-phasig			
115 V 120 V		HP	0.5
230 V 240 V		HP	1.5
General use		A	15
Hilfsschalter			
Pilot Duty			
AC-betätigt			A600
DC-betätigt			P300
General Use			
AC		V	600
AC		A	10
DC		V	250
DC		A	0.5
Short Circuit Current Rating			
Basic Rating			
SCCR		kA	5
max. Fuse		A	45

Daten für Bauartnachweis nach IEC/EN 61439

Technische Daten für Bauartnachweis			
Bemessungsstrom zur Verlustleistungsangabe	I_n	A	12
Verlustleistung pro Pol, stromabhängig	P_{vid}	W	0.6
Verlustleistung des Betriebsmittels, stromabhängig	P_{vid}	W	1.8
Verlustleistung statisch, stromunabhängig	P_{vs}	W	2.3
Verlustleistungsabgabevermögen	P_{ve}	W	0

Min. Betriebsumgebungstemperatur	°C	-25
Max. Betriebsumgebungstemperatur	°C	50
Bauartnachweis IEC/EN 61439		
10.2 Festigkeit von Werkstoffen und Teilen		
10.2.2 Korrosionsbeständigkeit		Anforderungen der Produktnorm sind erfüllt.
10.2.3.1 Wärmebeständigkeit von Umhüllung		Anforderungen der Produktnorm sind erfüllt.
10.2.3.2 Widerstandsfähigkeit Isolierstoffe gewöhnliche Wärme		Anforderungen der Produktnorm sind erfüllt.
10.2.3.3 Widerstandsfähigkeit Isolierstoffe außergewöhnliche Wärme		Anforderungen der Produktnorm sind erfüllt.
10.2.4 Beständigkeit gegen UV-Strahlung		Anforderungen der Produktnorm sind erfüllt.
10.2.5 Anheben		Nicht zutreffend, da die gesamte Schaltanlage bewertet werden muss.
10.2.6 Schlagprüfung		Nicht zutreffend, da die gesamte Schaltanlage bewertet werden muss.
10.2.7 Aufschriften		Anforderungen der Produktnorm sind erfüllt.
10.3 Schutzart von Umhüllungen		Nicht zutreffend, da die gesamte Schaltanlage bewertet werden muss.
10.4 Luft- und Kriechstrecken		Anforderungen der Produktnorm sind erfüllt.
10.5 Schutz gegen elektrischen Schlag		Nicht zutreffend, da die gesamte Schaltanlage bewertet werden muss.
10.6 Einbau von Betriebsmitteln		Nicht zutreffend, da die gesamte Schaltanlage bewertet werden muss.
10.7 Innere Stromkreise und Verbindungen		Liegt in der Verantwortung des Schaltanlagenbauers.
10.8 Anschlüsse für von außen eingeführte Leiter		Liegt in der Verantwortung des Schaltanlagenbauers.
10.9 Isolationseigenschaften		
10.9.2 Betriebsfrequente Spannungsfestigkeit		Liegt in der Verantwortung des Schaltanlagenbauers.
10.9.3 Stoßspannungsfestigkeit		Liegt in der Verantwortung des Schaltanlagenbauers.
10.9.4 Prüfung von Umhüllungen aus Isolierstoff		Liegt in der Verantwortung des Schaltanlagenbauers.
10.10 Erwärmung		Erwärmungsberechnung liegt in der Verantwortung des Schaltanlagenbauers. Eaton liefert die Daten zur Verlustleistung der Geräte.
10.11 Kurzschlussfestigkeit		Liegt in der Verantwortung des Schaltanlagenbauers. Die Vorgaben der Schaltgeräte sind einzuhalten.
10.12 Elektromagnetische Verträglichkeit		Liegt in der Verantwortung des Schaltanlagenbauers. Die Vorgaben der Schaltgeräte sind einzuhalten.
10.13 Mechanische Funktion		Für das Gerät sind die Anforderungen erfüllt, sofern Angaben der Montageanweisung (IL) beachtet werden.

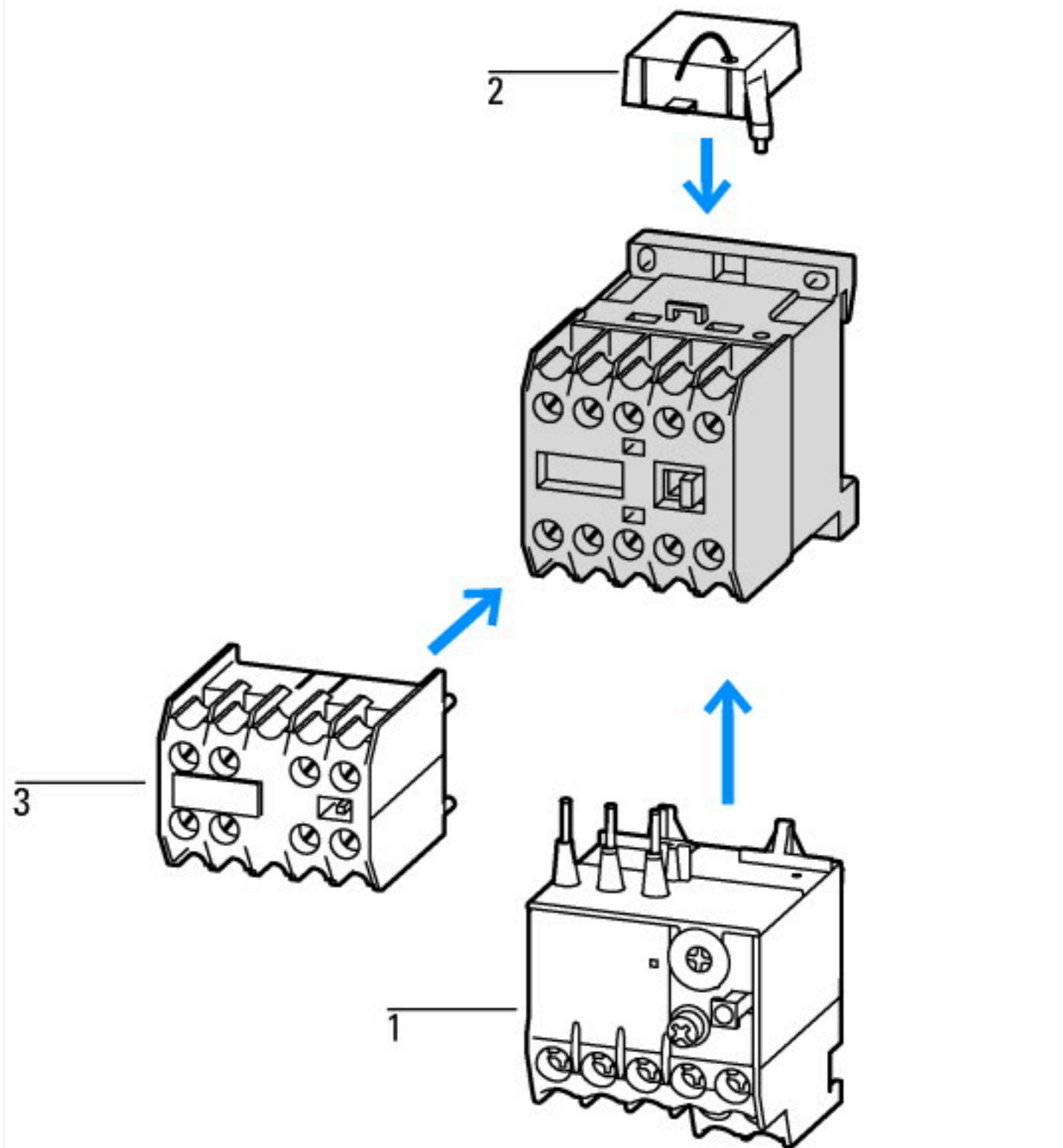
Technische Daten nach ETIM 7.0

Niederspannungsschaltgeräte (EG000017) / Leistungsschutz zum Schalten von Wechselstrom (EC000066)		
Elektro-, Automatisierungs- und Prozessleittechnik / Niederspannungs-Schaltechnik / Schütz (NS) / Leistungsschutz zum Schalten von Wechselstrom (ec @ss10.0.1-27-37-10-03 [AAB718015])		
Bemessungssteuerspeisespannung Us bei AC 50 Hz	V	0 - 0
Bemessungssteuerspeisespannung Us bei AC 60 Hz	V	0 - 0
Bemessungssteuerspeisespannung Us bei DC	V	24 - 24
Spannungsart zur Betätigung		DC
Bemessungsbetriebsstrom Ie bei AC-1, 400 V	A	22
Bemessungsbetriebsstrom Ie bei AC-3, 400 V	A	12
Bemessungsbetriebsleistung bei AC-3, 400 V	kW	5.5
Bemessungsbetriebsstrom Ie bei AC-4, 400 V	A	6.6
Bemessungsbetriebsleistung bei AC-4, 400 V	kW	3
Bemessungsbetriebsleistung NEMA	kW	3.7
Geeignet für Reiheneinbau		nein
Anzahl der Hilfskontakte als Schließer		1
Anzahl der Hilfskontakte als Öffner		0
Anschlussart Hauptstromkreis		Schraubanschluss
Anzahl der Öffner als Hauptkontakte		0
Anzahl der Schließer als Hauptkontakte		3

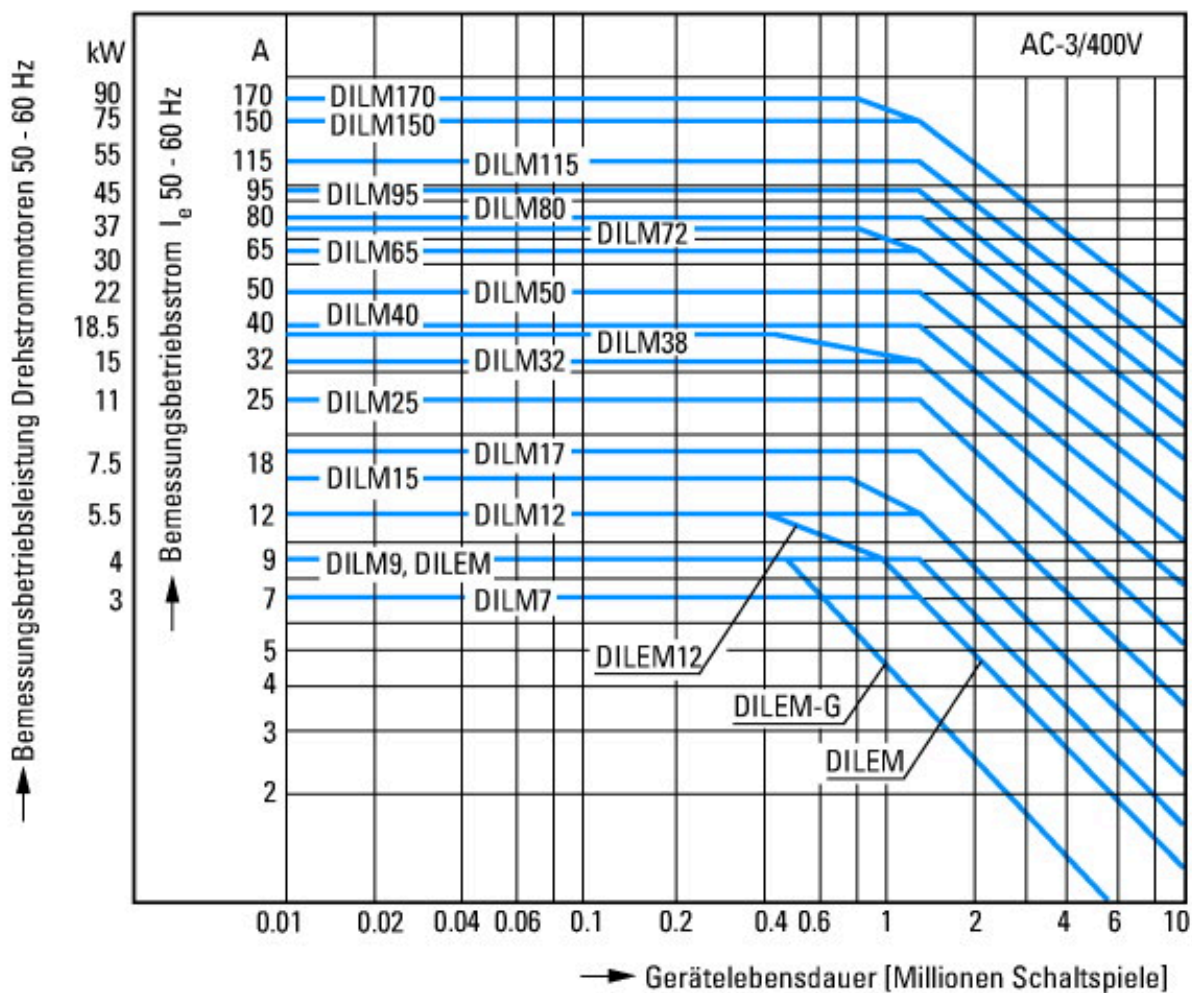
Approbationen

Product Standards		IEC/EN 60947-4-1; UL 508; CSA-C22.2 No. 14-05; CE marking
UL File No.		E29096
UL Category Control No.		NLDX
CSA File No.		012528
CSA Class No.		3211-04

Kennlinien

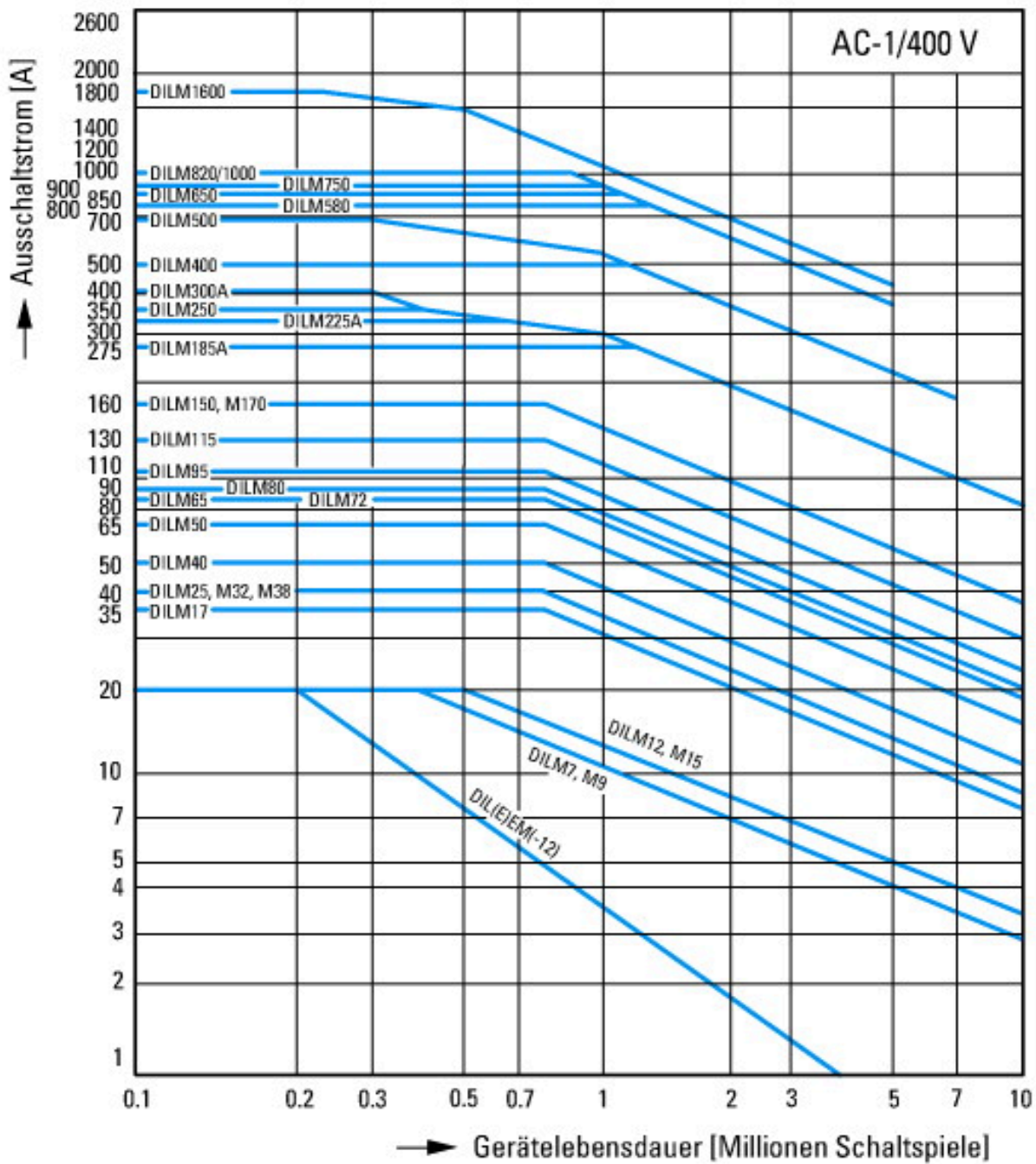


- 1: Motorschutzrelais
 - 2: Schutzbeschaltung
 - 3: Hilfsschalterbausteine
- Kapselung total isoliert

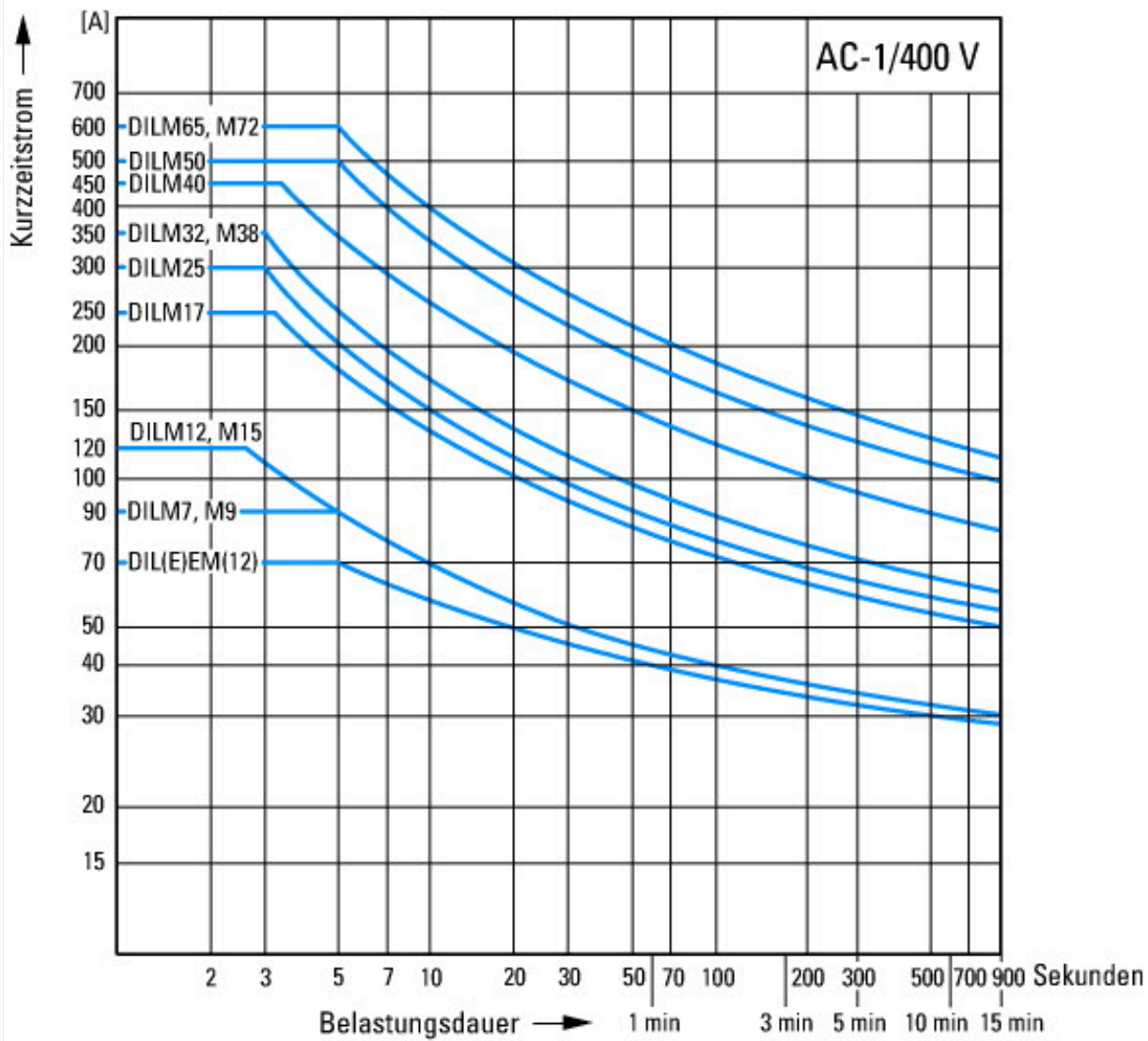


Käfigläufermotoren
 Betriebskennzeichnung
 Einschalten: aus dem Stand
 Ausschalten: während des Laufs
 Elektrische Kurzbezeichnung
 Einschalten: bis 6 × Motorbemessungsstrom
 Ausschalten: bis 1 × Motorbemessungsstrom
 Gebrauchskategorie
 100 % AC-3
 Typische Anwendungsfälle
 Kompressoren
 Aufzüge
 Mischer
 Pumpen
 Rolltreppen
 Rührwerk
 Lüfter
 Transportbänder
 Zentrifugen
 Klappen
 Becherwerke
 Klimaanlage
 Allgemeine Antriebe an Bearbeitungs- und Verarbeitungsmaschinen

Extreme Schaltbedingungen
 Käfigläufermotoren
 Betriebskennzeichnung
 Tippen, Gegenstrombremsen, Reversieren
 Elektrische Kurzbezeichnung
 Einschalten: bis 6 × Motorbemessungsstrom
 Ausschalten: bis 6 × Motorbemessungsstrom
 Gebrauchskategorie
 100 % AC-4
 Typische Anwendungsfälle
 Druckereimaschinen
 Drahtziehmaschinen
 Zentrifugen
 Sonderantriebe an Bearbeitungs- und Verarbeitungsmaschinen

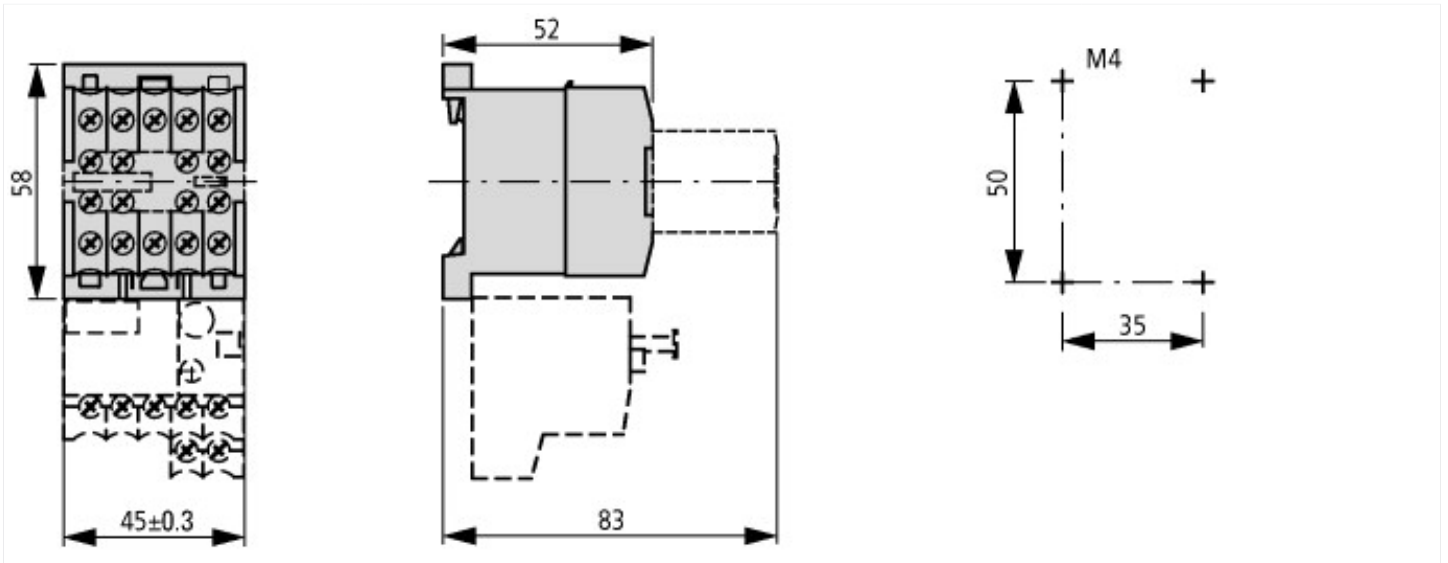


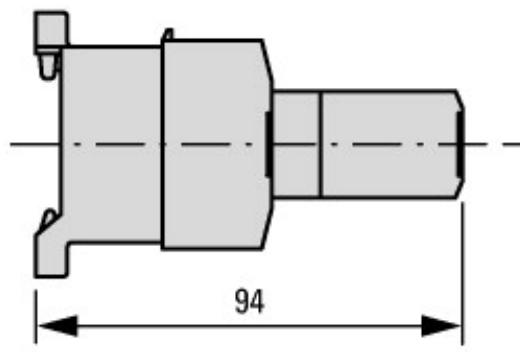
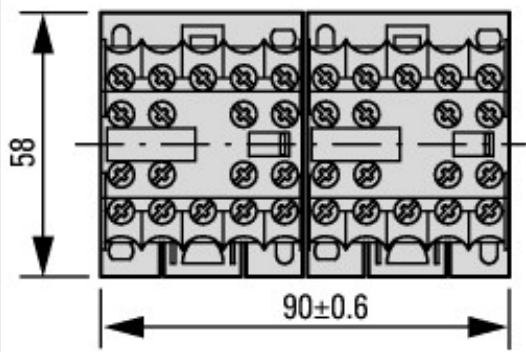
Schaltbedingungen für nichtmotorische Verbraucher 3-polig, 4-polig
 Betriebskennzeichnung
 Nicht induktive oder schwach induktive Belastung
 Elektrische Kurzbezeichnung
 Einschalten: 1 × Bemessungsstrom
 Ausschalten: 1 × Bemessungsstrom
 Gebrauchskategorie
 100 % AC-1
 Typische Anwendungsfälle
 Elektrowärme



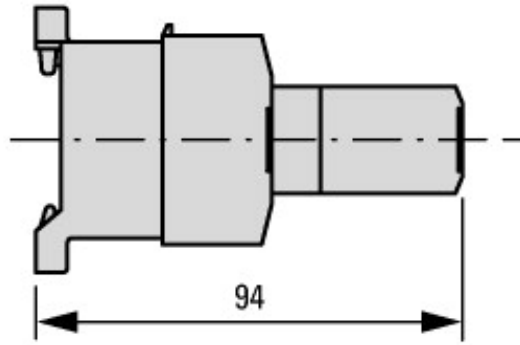
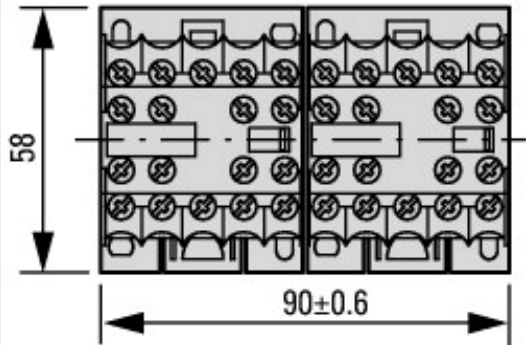
Kurzzeitbelastung 3-polig
 Pausenzeit zwischen zwei Belastungen: 15 Minuten

Abmessungen

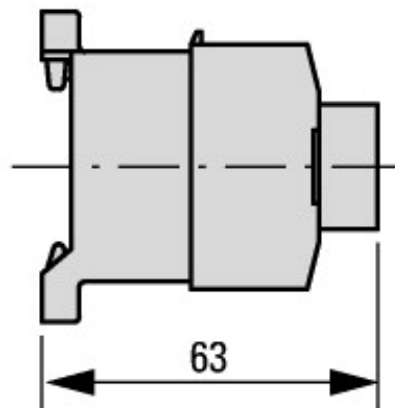
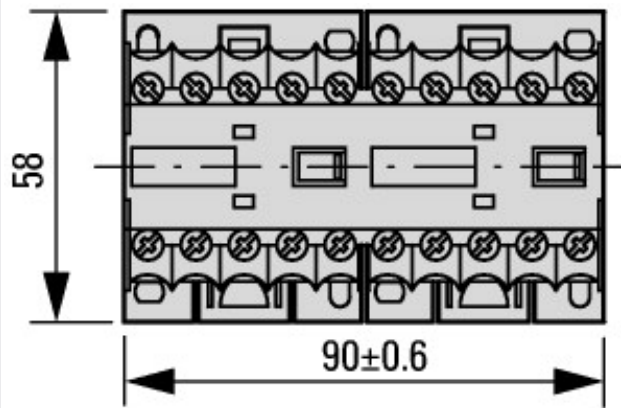




2DILE-... + MVDILE + ...DILE
2DILE-...-G + MVDILE + ...DILE



2DILE-... + MVDILE + ...DILE
2DILE-...-G + MVDILE + ...DILE



2DILE-... + MVDILE
2DILE-...-G + MVDILE