



Hilfsschalter, 1 S, 1 Ö, verwendbar für P1, P3, Einbau

Typ **HI11-P1/P3E**
Katalog Nr. **061813**

Lieferprogramm

Sortiment			Zusatzausrüstung
Grundfunktion			Hilfsschalter
Typkennner			P1 P3
			nacheilend einschaltend, voreilend ausschaltend. Der Schließer ist stets als Lastabwurfkontakt geschaltet. zum Seitenanbau, links und/oder rechts
Kontaktbestückung			
S = Schließer			1 S
Ö = Öffner			1 Ö
verwendbar für			P1-.../E, .../EA..., .../EZ P3-.../E, .../EA
verwendbar für			P1, P3, Einbau
Bemessungsdauerstrom	I_u	A	10

Technische Daten

Hilfsschalter

Normen und Bestimmungen			Hilfsstromtrenner nach IEC/EN 60947-5
Bemessungsisolationsspannung	U_i	V AC	
Bemessungsisolationsspannung	U_i	V AC	500
Bemessungsdauerstrom	I_u	A	
Bemessungsdauerstrom	I_u	A	10
Bemessungsbetriebsstrom	I_e	A	
AC-15			
230 V	I_e	A	
AC-15 bei 230 V	I_e	A	6
DC-13	I_e		
125 V	I_e	A	1.1
250 V	I_e	A	0.55
Kurzschlussfestigkeit			
max. Schmelzsicherung		A gG/gL	10
Anschlussquerschnitte		mm ²	
eindrähtig		mm ²	1 x 0,75 - 2,5 2 x 0,75 - 1,5
feindrähtig mit Aderendhülse nach DIN 46228		mm ²	1 x 0,5 - 1,5 2 x 0,5 - 1,5
Abisolierlänge		mm	7.5
Anzugsdrehmoment		Nm	1
Fehlschaltungssicherheit bei 24 V DC, 10 mA	Fehlerhäufigke H_F		< 10 ⁻⁵ , < 1 Ausfall auf 100000 Schaltungen

Daten für Bauartnachweis nach IEC/EN 61439

Technische Daten für Bauartnachweis			
Bemessungsstrom zur Verlustleistungsangabe	I_n	A	6
Verlustleistung pro Pol, stromabhängig	P_{vid}	W	0.11
Verlustleistung des Betriebsmittels, stromabhängig	P_{vid}	W	0
Verlustleistung statisch, stromunabhängig	P_{vs}	W	0
Verlustleistungsabgabevermögen	P_{ve}	W	0
Min. Betriebsumgebungstemperatur		°C	-25

Max. Betriebsumgebungstemperatur	°C	50
Bauartnachweis IEC/EN 61439		
10.2 Festigkeit von Werkstoffen und Teilen		
10.2.2 Korrosionsbeständigkeit		Anforderungen der Produktnorm sind erfüllt.
10.2.3.1 Wärmebeständigkeit von Umhüllung		Anforderungen der Produktnorm sind erfüllt.
10.2.3.2 Widerstandsfähigkeit Isolierstoffe gewöhnliche Wärme		Anforderungen der Produktnorm sind erfüllt.
10.2.3.3 Widerstandsfähigkeit Isolierstoffe außergewöhnliche Wärme		Anforderungen der Produktnorm sind erfüllt.
10.2.4 Beständigkeit gegen UV-Strahlung		Anforderungen der Produktnorm sind erfüllt.
10.2.5 Anheben		Nicht zutreffend, da die gesamte Schaltanlage bewertet werden muss.
10.2.6 Schlagprüfung		Nicht zutreffend, da die gesamte Schaltanlage bewertet werden muss.
10.2.7 Aufschriften		Anforderungen der Produktnorm sind erfüllt.
10.3 Schutzart von Umhüllungen		Nicht zutreffend, da die gesamte Schaltanlage bewertet werden muss.
10.4 Luft- und Kriechstrecken		Anforderungen der Produktnorm sind erfüllt.
10.5 Schutz gegen elektrischen Schlag		Nicht zutreffend, da die gesamte Schaltanlage bewertet werden muss.
10.6 Einbau von Betriebsmitteln		Nicht zutreffend, da die gesamte Schaltanlage bewertet werden muss.
10.7 Innere Stromkreise und Verbindungen		Liegt in der Verantwortung des Schaltanlagenbauers.
10.8 Anschlüsse für von außen eingeführte Leiter		Liegt in der Verantwortung des Schaltanlagenbauers.
10.9 Isolationseigenschaften		
10.9.2 Betriebsfrequente Spannungsfestigkeit		Liegt in der Verantwortung des Schaltanlagenbauers.
10.9.3 Stoßspannungsfestigkeit		Liegt in der Verantwortung des Schaltanlagenbauers.
10.9.4 Prüfung von Umhüllungen aus Isolierstoff		Liegt in der Verantwortung des Schaltanlagenbauers.
10.10 Erwärmung		Erwärmungsberechnung liegt in der Verantwortung des Schaltanlagenbauers. Eaton liefert die Daten zur Verlustleistung der Geräte.
10.11 Kurzschlussfestigkeit		Liegt in der Verantwortung des Schaltanlagenbauers. Die Vorgaben der Schaltgeräte sind einzuhalten.
10.12 Elektromagnetische Verträglichkeit		Liegt in der Verantwortung des Schaltanlagenbauers. Die Vorgaben der Schaltgeräte sind einzuhalten.
10.13 Mechanische Funktion		Für das Gerät sind die Anforderungen erfüllt, sofern Angaben der Montageanweisung (IL) beachtet werden.

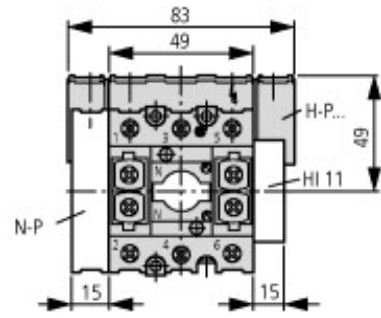
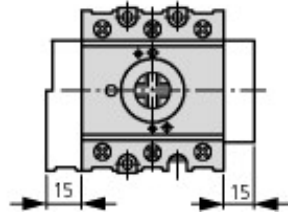
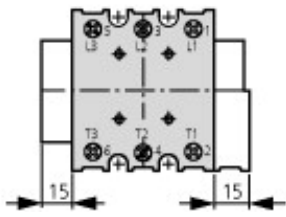
Technische Daten nach ETIM 7.0

Niederspannungsschaltgeräte (EG000017) / Hilfsschalterblock (EC000041)		
Elektro-, Automatisierungs- und Prozessleittechnik / Niederspannungs-Schalttechnik / Komponente für Niederspannungs-Schalttechnik / Hilfsschalterblock (ecl@ss10.0.1-27-37-13-02 [AKN342013])		
Anzahl der Kontakte als Wechsler		0
Anzahl der Kontakte als Schließer		1
Anzahl der Kontakte als Öffner		1
Anzahl der Fehlersignalschalter		0
Bemessungsbetriebsstrom I _e bei AC-15, 230 V	A	6
Ausführung des elektrischen Anschlusses		Schraubanschluss
Ausführung		aufsteckbar
Montageart		Seitenanbau
Fassung		sonstige

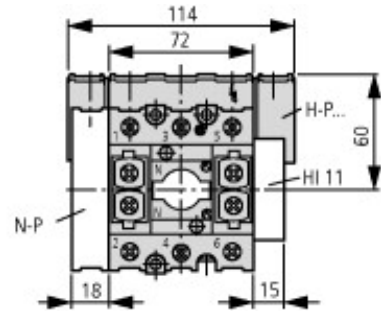
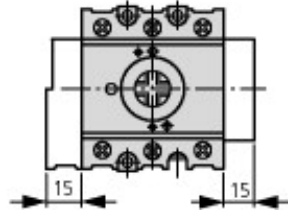
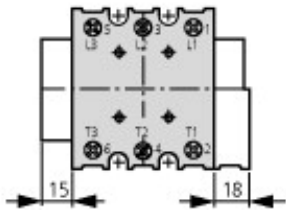
Approbationen

Product Standards		UL 508; CSA-C22.2 No. 14-05; IEC/EN 60947-5; CE marking
UL File No.		E36332
UL Category Control No.		NLRV
CSA File No.		12528
CSA Class No.		3211-05
North America Certification		UL listed, CSA certified

Abmessungen



P1



P3