



Hauptschalter, P3, 100 A, Aufbau, 3-polig + N, NOT-AUS-Funktion, mit rotem Drehgriff und gelbem Sperrkranz, abschließbar in 0-Stellung

Typ **P3-100/I5/SVB/N**
 Katalog Nr. **207379**

Lieferprogramm

Sortiment			Hauptschalter Wartungsschalter Reparaturschalter
Typkennung			P3
STOPP-Funktion			NOT-AUS-Funktion mit rotem Drehgriff und gelbem Sperrkranz
Information zum Lieferumfang			Hilfsschalterkontakt nachrüstbar.
Polzahl			3-polig + N
Hilfsstrombahnen			
			Schließer 0
			Öffner 0
Abschließbarkeit			abschließbar in 0-Stellung
Schutzart			IP65 total isoliert
Bauform			Aufbau
Schaltzeichen			 1 2 3 4 5 6 0 N
Schaltwinkel		°	90
Funktion			
Bemessungsbetriebsleistung AC-23A, 50 - 60 Hz			
400 V	P	kW	55
Bemessungsdauerstrom	I _u	A	100
Hinweis zum Bemessungsdauerstrom I _u			Der Bemessungsdauerstrom I _u ist bei max. Querschnitt angegeben.

Technische Daten

Allgemeines

Normen und Bestimmungen			IEC/EN 60947, VDE 0660, IEC/EN 60204, CSA, UL Lasttrennschalter nach IEC/EN 60947-3
Klimafestigkeit			Feuchte Wärme, konstant, nach IEC 60068-2-78 Feuchte Wärme, zyklisch, nach IEC 60068-2-30
Umgebungstemperatur			

gekapselt		°C	-25 - +40
Überspannungskategorie/Verschmutzungsgrad			III/3
Bemessungsstoßspannungsfestigkeit	U_{imp}	V AC	6000
Schockfestigkeit		g	15
Einbaulage			Nach Bedarf

Strombahnen

Mechanische Größen			
Polzahl			3-polig + N
Hilfsstrombahnen			
		Schließer	0
		Öffner	0
elektrische Kenngrößen			
Bemessungsbetriebsspannung	U_e	V AC	690
Bemessungsdauerstrom	I_u	A	100
Hinweis zum Bemessungsdauerstrom I_u			Der Bemessungsdauerstrom I_u ist bei max. Querschnitt angegeben.
Belastbarkeit bei Aussetzbetrieb, Klasse 12			
AB 25 % ED		$x I_e$	2
AB 40 % ED		$x I_e$	1.6
AB 60 % ED		$x I_e$	1.3
Kurzschlussfestigkeit			
Schmelzsicherung		A gG/gL	100
Bemessungskurzzeitstromfestigkeit (1-s-Strom)	I_{cw}	A_{eff}	2000
Hinweis zur Bemessungskurzzeitstromfestigkeit I_{cw}			1-Sekunden-Strom
Bedingter Kurzschlussstrom	I_q	kA	4

Schaltvermögen

Bemessungseinschaltvermögen $\cos \varphi$ nach IEC 60947-3		A	950
Bemessungsausschaltvermögen $\cos \varphi$ nach IEC 60947-3		A	
230 V		A	760
400/415 V		A	740
500 V		A	880
690 V		A	520
Sichere Trennung nach EN 61140			
zwischen den Kontakten		V AC	440
Stromwärmeverlust pro Strombahn bei I_e		W	7.5
Lebensdauer, mechanisch		$x 10^6$	> 0.1 Schaltspiele
maximale Schalthäufigkeit	Schaltspiele/h		1200
Wechselspannung			
AC-3			
Bemessungsbetriebsleistung Motorschalter	P	kW	
220 V 230 V	P	kW	22
400 V 415 V	P	kW	37
500 V	P	kW	45
690 V	P	kW	37
Bemessungsbetriebsstrom Motorschalter			
230 V	I_e	A	71
400V 415 V	I_e	A	71
500 V	I_e	A	65
690 V	I_e	A	23.8
AC-23A			
Bemessungsbetriebsleistung AC-23A, 50 - 60 Hz	P	kW	
230 V	P	kW	30
400 V 415 V	P	kW	55
500 V	P	kW	55
690 V	P	kW	55

Bemessungsbetriebsstrom Motorschalter			
230 V	I_e	A	100
400 V 415 V	I_e	A	100
500 V	I_e	A	96
690 V	I_e	A	68
Gleichspannung			
DC-1, Lastschalter L/R = 1 ms			
Bemessungsbetriebsstrom	I_e	A	100
Spannung pro in Reihe geschalteten Kontakt		V	60
DC-23A, Motorschalter L/R = 15 ms			
24 V			
Bemessungsbetriebsstrom	I_e	A	50
Kontakte		Anzahl	1
48 V			
Bemessungsbetriebsstrom	I_e	A	50
Kontakte		Anzahl	2
60 V			
Bemessungsbetriebsstrom	I_e	A	50
Kontakte		Anzahl	2
120 V			
Bemessungsbetriebsstrom	I_e	A	25
Kontakte		Anzahl	3
Fehlschaltungssicherheit bei 24 V DC, 10 mA	Fehlerhäufigke H_F		$< 10^{-5}$, < 1 Ausfall auf 100000 Schaltungen

Anschlussquerschnitte

ein- oder mehrdrähtig		mm^2	1 x (2,5 - 35) 2 x (2,5 - 10)
feindrähtig mit Aderendhülse nach DIN 46228		mm^2	1 x (1,5 - 25) 2 x (1,5 - 6)
Anschlussschraube			M5
Anzugsdrehmoment Anschlussschraube		Nm	3

Sicherheitstechnische Kenngrößen

Hinweise			B10 _d Werte nach EN ISO 13849-1, Tabelle C1
-----------------	--	--	--

Approbierte Leistungsdaten

Strombahnen			
Bemessungsbetriebsspannung	U_e	V AC	600
Bemessungsdauerstrom max.			
Hauptstrombahnen			
General use		A	90
Hilfsstrombahnen			
General Use	I_U	A	10
Pilot Duty			A 600 P 600
Schaltvermögen			
maximale Motorleistung			
1-phasig			
120 V AC		HP	5
200 V AC		HP	10
240 V AC		HP	15
3-phasig			
200 V AC		HP	20
240 V AC		HP	25
480 V AC		HP	60
600 V AC		HP	75
Short Circuit Current Rating			
Basic Rating		kA	10

max. Fuse	A	150
Anschlussquerschnitte		
ein- oder feindrätig mit Aderendhülse	AWG	14 - 2
Anschlusschraube		M5
Anzugsdrehmoment	lb-in	26.5

Daten für Bauartnachweis nach IEC/EN 61439

Technische Daten für Bauartnachweis			
Bemessungsstrom zur Verlustleistungsangabe	I_n	A	100
Verlustleistung pro Pol, stromabhängig	P_{vid}	W	7.5
Verlustleistung des Betriebsmittels, stromabhängig	P_{vid}	W	0
Verlustleistung statisch, stromunabhängig	P_{vs}	W	0
Verlustleistungsabgabevermögen	P_{ve}	W	0
Min. Betriebsumgebungstemperatur		°C	-25
Max. Betriebsumgebungstemperatur		°C	40
Bauartnachweis IEC/EN 61439			
10.2 Festigkeit von Werkstoffen und Teilen			
10.2.2 Korrosionsbeständigkeit			
			Anforderungen der Produktnorm sind erfüllt.
10.2.3.1 Wärmebeständigkeit von Umhüllung			
			Anforderungen der Produktnorm sind erfüllt.
10.2.3.2 Widerstandsfähigkeit Isolierstoffe gewöhnliche Wärme			
			Anforderungen der Produktnorm sind erfüllt.
10.2.3.3 Widerstandsfähigkeit Isolierstoffe außergewöhnliche Wärme			
			Anforderungen der Produktnorm sind erfüllt.
10.2.4 Beständigkeit gegen UV-Strahlung			
			UV-Widerstand nur in Verbindung mit Schutzschild.
10.2.5 Anheben			
			Nicht zutreffend, da die gesamte Schaltanlage bewertet werden muss.
10.2.6 Schlagprüfung			
			Nicht zutreffend, da die gesamte Schaltanlage bewertet werden muss.
10.2.7 Aufschriften			
			Anforderungen der Produktnorm sind erfüllt.
10.3 Schutzart von Umhüllungen			
			Nicht zutreffend, da die gesamte Schaltanlage bewertet werden muss.
10.4 Luft- und Kriechstrecken			
			Anforderungen der Produktnorm sind erfüllt.
10.5 Schutz gegen elektrischen Schlag			
			Nicht zutreffend, da die gesamte Schaltanlage bewertet werden muss.
10.6 Einbau von Betriebsmitteln			
			Nicht zutreffend, da die gesamte Schaltanlage bewertet werden muss.
10.7 Innere Stromkreise und Verbindungen			
			Liegt in der Verantwortung des Schaltanlagenbauers.
10.8 Anschlüsse für von außen eingeführte Leiter			
			Liegt in der Verantwortung des Schaltanlagenbauers.
10.9 Isolationseigenschaften			
10.9.2 Betriebsfrequente Spannungsfestigkeit			
			Liegt in der Verantwortung des Schaltanlagenbauers.
10.9.3 Stoßspannungsfestigkeit			
			Liegt in der Verantwortung des Schaltanlagenbauers.
10.9.4 Prüfung von Umhüllungen aus Isolierstoff			
			Liegt in der Verantwortung des Schaltanlagenbauers.
10.10 Erwärmung			
			Erwärmungsberechnung liegt in der Verantwortung des Schaltanlagenbauers. Eaton liefert die Daten zur Verlustleistung der Geräte.
10.11 Kurzschlussfestigkeit			
			Liegt in der Verantwortung des Schaltanlagenbauers. Die Vorgaben der Schaltgeräte sind einzuhalten.
10.12 Elektromagnetische Verträglichkeit			
			Liegt in der Verantwortung des Schaltanlagenbauers. Die Vorgaben der Schaltgeräte sind einzuhalten.
10.13 Mechanische Funktion			
			Für das Gerät sind die Anforderungen erfüllt, sofern Angaben der Montageanweisung (IL) beachtet werden.

Technische Daten nach ETIM 7.0

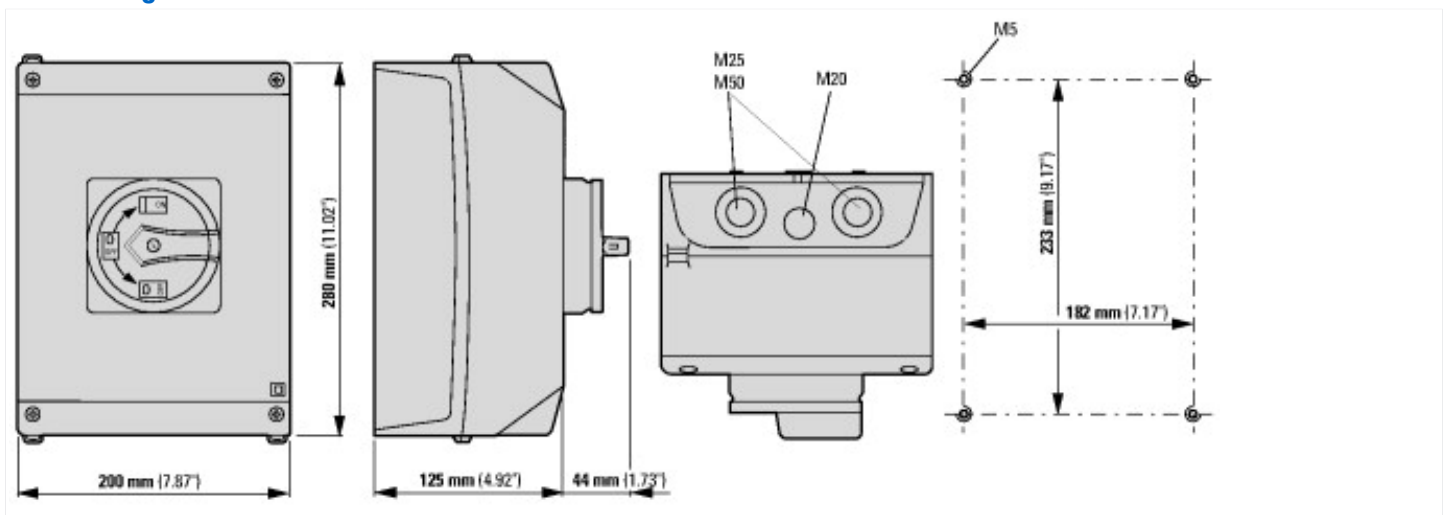
Niederspannungsschaltgeräte (EG000017) / Lasttrennschalter (EC000216)			
Elektro-, Automatisierungs- und Prozessleittechnik / Niederspannungs-Schaltechnik / Lastschalter, Lasttrennschalter, Steuerschalter / Lasttrennschalter (ec@ss10.0.1-27-37-14-03 [AKF060013])			
Ausführung als Hauptschalter			ja
Ausführung als Wartungs-/Reparaturschalter			ja
Ausführung als Sicherheitsschalter			ja
Ausführung als NOT-AUS-Einrichtung			ja
Ausführung als Wendeschalter			nein
Anzahl der Schalter			1
Max. Bemessungsbetriebsspannung U_e bei AC	V		690
Bemessungsbetriebsspannung	V		690 - 690
Bemessungsdauerstrom I_u	A		100

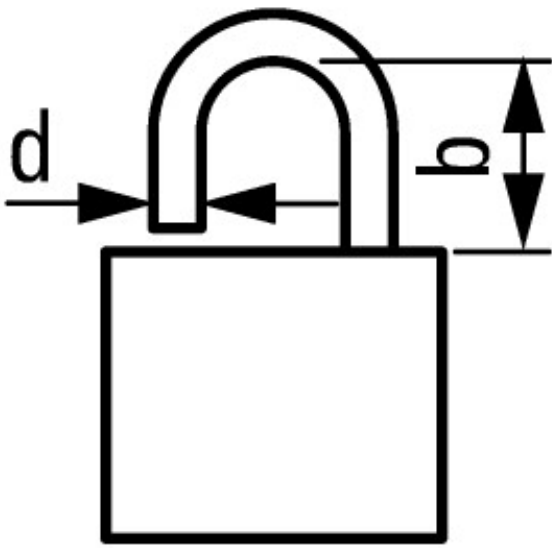
Bemessungsdauerstrom bei AC-23, 400 V	A	100
Bemessungsdauerstrom bei AC-21, 400 V	A	100
Bemessungsbetriebsleistung bei AC-3, 400 V	kW	37
Bemessungskurzzeitstromfestigkeit I _{cw}	kA	2
Bemessungsbetriebsleistung bei AC-23, 400 V	kW	55
Schaltleistung bei 400 V	kW	55
Bedingter Bemessungskurzschlussstrom I _q	kA	4
Polzahl		4
Anzahl der Hilfskontakte als Öffner		0
Anzahl der Hilfskontakte als Schließer		0
Anzahl der Hilfskontakte als Wechsler		0
Motorantrieb optional		nein
Motorantrieb integriert		nein
Spannungsauslöser optional		nein
Gerätebauart		Komplettgerät im Gehäuse
Geeignet für Bodenbefestigung		ja
Geeignet für Frontbefestigung 4-Loch		nein
Geeignet für Frontbefestigung Zentral		nein
Geeignet für Verteilereinbau		nein
Geeignet für Zwischenbau		nein
Farbe des Betätigungselements		rot
Ausführung des Betätigungselements		Türkupplungsdrehantrieb
Verriegelbar		ja
Anschlussart Hauptstromkreis		Schraubanschluss
Schutzart (IP), frontseitig		IP65
Schutzart (NEMA)		12

Approbationen

Product Standards		UL 60947-4-1; CSA - C22.2 No. 60947-4-1-14; CSA-C22.2 No. 94; IEC/EN 60947-3; CE marking
UL File No.		E36332
UL Category Control No.		NLRV
CSA File No.		12528
CSA Class No.		3211-05
North America Certification		UL listed, CSA certified
Specially designed for North America		Yes, additional labeling according to UL on the enclosure in combination with "+NA-I5" (105869)
Suitable for		Branch circuits, suitable as motor disconnect
Degree of Protection		IEC: IP65; UL/CSA Type 1, 12

Abmessungen





$d = 4 - 8 \text{ mm}$

$b + d \leq 47 \text{ mm}$

$d = 0.16 - 0.31''$

$b + d \leq 1.85''$

≤ 3 Bügelschlösser