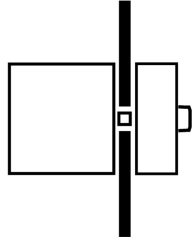
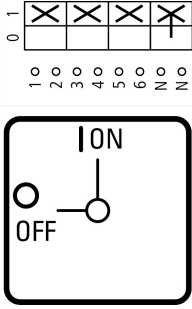




Hauptschalter, P3, 63 A, Einbau, 3-polig + N, HALT-Funktion, mit schwarzem Drehgriff und Sperrkranz, abschließbar in 0-Stellung

Typ **P3-63/EA/SVB-SW/N**  
 Katalog Nr. **012771**

### Lieferprogramm

Sortiment			Hauptschalter Wartungsschalter Reparaturschalter
Typkennr			P3
STOPP-Funktion			HALT-Funktion
Information zum Lieferumfang			mit schwarzem Drehgriff und Sperrkranz
Polzahl			Hilfsschalterkontakt nachrüstbar. 3-polig + N
<b>Hilfsstrombahnen</b>			
			Schließer 0
			Öffner 0
Abschließbarkeit			abschließbar in 0-Stellung
Schutzart			Front IP65
Bauform			Einbau
Schaltzeichen			
Funktion			
<b>Bemessungsleistungsleistung AC-23A, 50 - 60 Hz</b>			
400 V	P	kW	30
Bemessungsdauerstrom	I <sub>u</sub>	A	63
Hinweis zum Bemessungsdauerstrom I <sub>u</sub>			Der Bemessungsdauerstrom I <sub>u</sub> ist bei max. Querschnitt angegeben.

### Technische Daten

#### Allgemeines

Normen und Bestimmungen			IEC/EN 60947, VDE 0660, IEC/EN 60204, CSA, UL Lasttrennschalter nach IEC/EN 60947-3 NEMA12
Klimafestigkeit			Feuchte Wärme, konstant, nach IEC 60068-2-78 Feuchte Wärme, zyklisch, nach IEC 60068-2-30
Umgebungstemperatur			
offen		°C	-25 - +50
gekapselt		°C	-25 - +40
Überspannungskategorie/Verschmutzungsgrad			III/3

Bemessungsstoßspannungsfestigkeit	$U_{imp}$	V AC	6000
Schockfestigkeit		g	15
Einbaulage			Nach Bedarf

## Strombahnen

Mechanische Größen			
Polzahl			3-polig + N
Hilfsstrombahnen			
		Schließer	0
		Öffner	0
elektrische Kenngrößen			
Bemessungsbetriebsspannung	$U_e$	V AC	690
Bemessungsdauerstrom	$I_u$	A	63
Hinweis zum Bemessungsdauerstrom $I_u$			Der Bemessungsdauerstrom $I_u$ ist bei max. Querschnitt angegeben.
Belastbarkeit bei Aussetzbetrieb, Klasse 12			
AB 25 % ED		$x I_e$	2
AB 40 % ED		$x I_e$	1.6
AB 60 % ED		$x I_e$	1.3
Kurzschlussfestigkeit			
Schmelzsicherung		A gG/gL	80
Bemessungskurzzeitstromfestigkeit (1-s-Strom)	$I_{cw}$	$A_{eff}$	1260
Hinweis zur Bemessungskurzzeitstromfestigkeit $I_{cw}$			1-Sekunden-Strom
Bedingter Kurzschlussstrom	$I_q$	kA	4

## Schaltvermögen

Bemessungseinschaltvermögen $\cos \varphi$ nach IEC 60947-3		A	800
Bemessungsausschaltvermögen $\cos \varphi$ nach IEC 60947-3		A	
230 V		A	640
400/415 V		A	600
500 V		A	590
690 V		A	340
Sichere Trennung nach EN 61140			
zwischen den Kontakten		V AC	440
Stromwärmeverlust pro Strombahn bei $I_e$		W	4.5
Lebensdauer, mechanisch		$x 10^6$	> 0.1 Schaltspiele
maximale Schalthäufigkeit	Schaltspiele/h		1200
Wechselspannung			
AC-3			
Bemessungsbetriebsleistung Motorschalter	P	kW	
220 V 230 V	P	kW	15
400 V 415 V	P	kW	30
500 V	P	kW	30
690 V	P	kW	30
Bemessungsbetriebsstrom Motorschalter			
230 V	$I_e$	A	51
400V 415 V	$I_e$	A	55
500 V	$I_e$	A	44
690 V	$I_e$	A	22.1
AC-23A			
Bemessungsbetriebsleistung AC-23A, 50 - 60 Hz	P	kW	
230 V	P	kW	18.5
400 V 415 V	P	kW	30
500 V	P	kW	45
690 V	P	kW	55
Bemessungsbetriebsstrom Motorschalter			
230 V	$I_e$	A	63

400 V 415 V	I <sub>e</sub>	A	63
500 V	I <sub>e</sub>	A	63
690 V	I <sub>e</sub>	A	63
<b>Gleichspannung</b>			
DC-1, Lastschalter L/R = 1 ms			
Bemessungsbetriebsstrom	I <sub>e</sub>	A	63
Spannung pro in Reihe geschalteten Kontakt		V	60
DC-23A, Motorschalter L/R = 15 ms			
24 V			
Bemessungsbetriebsstrom	I <sub>e</sub>	A	50
Kontakte		Anzahl	1
48 V			
Bemessungsbetriebsstrom	I <sub>e</sub>	A	50
Kontakte		Anzahl	2
60 V			
Bemessungsbetriebsstrom	I <sub>e</sub>	A	50
Kontakte		Anzahl	2
120 V			
Bemessungsbetriebsstrom	I <sub>e</sub>	A	25
Kontakte		Anzahl	3
Fehlschaltungssicherheit bei 24 V DC, 10 mA	Fehlerhäufigke H <sub>F</sub>		< 10 <sup>-5</sup> , < 1 Ausfall auf 100000 Schaltungen

### Anschlussquerschnitte

ein- oder mehrdrähtig		mm <sup>2</sup>	1 x (2,5 - 35) 2 x (2,5 - 10)
feindrähtig mit Aderendhülse nach DIN 46228		mm <sup>2</sup>	1 x (1,5 - 25) 2 x (1,5 - 6)
Anschlusschraube			M5
Anzugsdrehmoment Anschlusschraube		Nm	3

### Sicherheitstechnische Kenngrößen

<b>Hinweise</b>			B10 <sub>d</sub> Werte nach EN ISO 13849-1, Tabelle C1
-----------------	--	--	--

### Approbierte Leistungsdaten

<b>Strombahnen</b>			
Bemessungsbetriebsspannung	U <sub>e</sub>	V AC	600
Bemessungsdauerstrom max.			
Hauptstrombahnen			
General use		A	60
Hilfsstrombahnen			
General Use	I <sub>U</sub>	A	10
Pilot Duty			A 600 P 600
<b>Schaltvermögen</b>			
maximale Motorleistung			
1-phasig			
120 V AC		HP	3
200 V AC		HP	7.5
240 V AC		HP	10
3-phasig			
200 V AC		HP	15
240 V AC		HP	15
480 V AC		HP	40
600 V AC		HP	50
<b>Short Circuit Current Rating</b>			
Basic Rating			
		kA	10
max. Fuse			
		A	150
<b>Anschlussquerschnitte</b>			
ein- oder feindrähtig mit Aderendhülse			
		AWG	14 - 2

Anschlusschraube		M5
Anzugsdrehmoment	lb-in	26.5

## Daten für Bauartnachweis nach IEC/EN 61439

Technische Daten für Bauartnachweis			
Bemessungsstrom zur Verlustleistungsangabe	$I_n$	A	63
Verlustleistung pro Pol, stromabhängig	$P_{vid}$	W	4.5
Verlustleistung des Betriebsmittels, stromabhängig	$P_{vid}$	W	0
Verlustleistung statisch, stromunabhängig	$P_{vs}$	W	0
Verlustleistungsabgabevermögen	$P_{ve}$	W	0
Min. Betriebsumgebungstemperatur		°C	-25
Max. Betriebsumgebungstemperatur		°C	50
Bauartnachweis IEC/EN 61439			
10.2 Festigkeit von Werkstoffen und Teilen			
10.2.2 Korrosionsbeständigkeit			Anforderungen der Produktnorm sind erfüllt.
10.2.3.1 Wärmebeständigkeit von Umhüllung			Anforderungen der Produktnorm sind erfüllt.
10.2.3.2 Widerstandsfähigkeit Isolierstoffe gewöhnliche Wärme			Anforderungen der Produktnorm sind erfüllt.
10.2.3.3 Widerstandsfähigkeit Isolierstoffe außergewöhnliche Wärme			Anforderungen der Produktnorm sind erfüllt.
10.2.4 Beständigkeit gegen UV-Strahlung			UV-Widerstand nur in Verbindung mit Schutzschild.
10.2.5 Anheben			Nicht zutreffend, da die gesamte Schaltanlage bewertet werden muss.
10.2.6 Schlagprüfung			Nicht zutreffend, da die gesamte Schaltanlage bewertet werden muss.
10.2.7 Aufschriften			Anforderungen der Produktnorm sind erfüllt.
10.3 Schutzart von Umhüllungen			Nicht zutreffend, da die gesamte Schaltanlage bewertet werden muss.
10.4 Luft- und Kriechstrecken			Anforderungen der Produktnorm sind erfüllt.
10.5 Schutz gegen elektrischen Schlag			Nicht zutreffend, da die gesamte Schaltanlage bewertet werden muss.
10.6 Einbau von Betriebsmitteln			Nicht zutreffend, da die gesamte Schaltanlage bewertet werden muss.
10.7 Innere Stromkreise und Verbindungen			Liegt in der Verantwortung des Schaltanlagenbauers.
10.8 Anschlüsse für von außen eingeführte Leiter			Liegt in der Verantwortung des Schaltanlagenbauers.
10.9 Isolationseigenschaften			
10.9.2 Betriebsfrequente Spannungsfestigkeit			Liegt in der Verantwortung des Schaltanlagenbauers.
10.9.3 Stoßspannungsfestigkeit			Liegt in der Verantwortung des Schaltanlagenbauers.
10.9.4 Prüfung von Umhüllungen aus Isolierstoff			Liegt in der Verantwortung des Schaltanlagenbauers.
10.10 Erwärmung			Erwärmungsberechnung liegt in der Verantwortung des Schaltanlagenbauers. Eaton liefert die Daten zur Verlustleistung der Geräte.
10.11 Kurzschlussfestigkeit			Liegt in der Verantwortung des Schaltanlagenbauers. Die Vorgaben der Schaltgeräte sind einzuhalten.
10.12 Elektromagnetische Verträglichkeit			Liegt in der Verantwortung des Schaltanlagenbauers. Die Vorgaben der Schaltgeräte sind einzuhalten.
10.13 Mechanische Funktion			Für das Gerät sind die Anforderungen erfüllt, sofern Angaben der Montageanweisung (IL) beachtet werden.

## Technische Daten nach ETIM 7.0

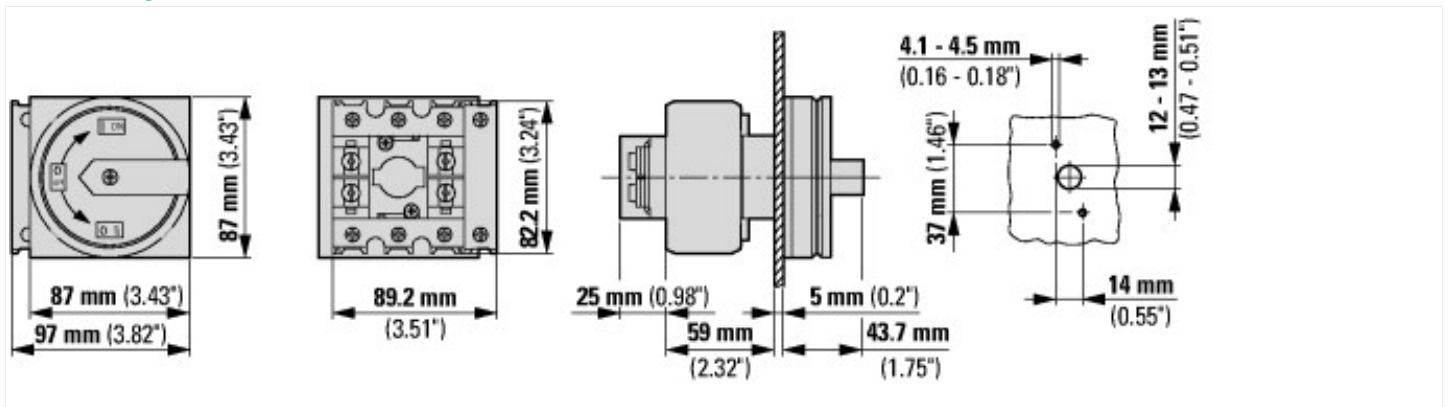
Niederspannungsschaltgeräte (EG000017) / Lasttrennschalter (EC000216)			
Elektro-, Automatisierungs- und Prozessleittechnik / Niederspannungs-Schalttechnik / Lastschalter, Lasttrennschalter, Steuerschalter / Lasttrennschalter (ec@ss10.0.1-27-37-14-03 [AKF060013])			
Ausführung als Hauptschalter			ja
Ausführung als Wartungs-/Reparaturschalter			ja
Ausführung als Sicherheitsschalter			nein
Ausführung als NOT-AUS-Einrichtung			nein
Ausführung als Wendeschalter			nein
Anzahl der Schalter			1
Max. Bemessungsbetriebsspannung $U_e$ bei AC		V	690
Bemessungsbetriebsspannung		V	690 - 690
Bemessungsdauerstrom $I_u$		A	63
Bemessungsdauerstrom bei AC-23, 400 V		A	63
Bemessungsdauerstrom bei AC-21, 400 V		A	63
Bemessungsbetriebsleistung bei AC-3, 400 V		kW	30

Bemessungskurzzeitstromfestigkeit I <sub>cw</sub>	kA	1.26
Bemessungsbetriebsleistung bei AC-23, 400 V	kW	30
Schaltleistung bei 400 V	kW	30
Bedingter Bemessungskurzschlussstrom I <sub>q</sub>	kA	4
Polzahl		4
Anzahl der Hilfskontakte als Öffner		0
Anzahl der Hilfskontakte als Schließer		0
Anzahl der Hilfskontakte als Wechsler		0
Motorantrieb optional		nein
Motorantrieb integriert		nein
Spannungsauslöser optional		nein
Gerätebauart		Einbaugerät Festeinbautechnik
Geeignet für Bodenbefestigung		nein
Geeignet für Frontbefestigung 4-Loch		ja
Geeignet für Frontbefestigung Zentral		nein
Geeignet für Verteilereinbau		nein
Geeignet für Zwischenbau		nein
Farbe des Betätigungselements		schwarz
Ausführung des Betätigungselements		Türkupplungsdrehantrieb
Verriegelbar		ja
Anschlussart Hauptstromkreis		Schraubanschluss
Schutzart (IP), frontseitig		IP65
Schutzart (NEMA)		12

## Approbationen

Product Standards		UL 60947-4-1; CSA - C22.2 No. 60947-4-1-14; CSA-C22.2 No. 94; IEC/EN 60947-3; CE marking
UL File No.		E36332
UL Category Control No.		NLRV
CSA File No.		12528
CSA Class No.		3211-05
North America Certification		UL listed, CSA certified
Suitable for		Branch circuits, suitable as motor disconnect
Degree of Protection		IEC: IP65; UL/CSA Type 1, 12

## Abmessungen



- ② Schildträger ZFS... nicht im Lieferumfang enthalten  
 ③ Bohrmaße Tür



**$d = 4 - 8 \text{ mm}$**

**$b + d \leq 47 \text{ mm}$**

**$d = 0.16 - 0.31''$**

**$b + d \leq 1.85''$**

≤ 3 Bügelschlösser