

Transformatorschutzschalter, 3-polig, I_r = 4 - 6,3 A, Schraubanschluss



Typ PKZM0-6,3-T
Katalog Nr. 088915
Alternate Catalog No. XTPT6P3BC1NL

Lieferprogramm

Sortiment			Transformatorschutzschalter PKZM0...T bis 25 A
Grundfunktion			Transformatorschutz
Hinweis			Geeignet auch für Motoren der Effizienzklasse IE3.
Anschlusstechnik			Schraubklemmen
Schaltzeichen			
Bemessungsdauerstrom	I _u	A	6.3
Einstellbereich			
Überlastauslöser	I _r	A	4 - 6.3
Kurzschlussauslöser			
max.	I _{rm}	A	141
Phasenausfallempfindlichkeit			IEC/EN 60947-4-1, VDE 0660 Teil 102
Hinweise Zum Schutz von Transformatoren mit hohem Einschalttrush. Aufschnappbar auf Hutschiene IEC/EN 60715 mit 7,5 oder 15 mm Höhe.			

Technische Daten

Allgemeines

Normen und Bestimmungen			IEC/EN 60947, VDE 0660
Klimafestigkeit			Feuchte Wärme, konstant, nach IEC 60068-2-78 Feuchte Wärme, zyklisch, nach IEC 60068-2-30
Umgebungstemperatur			
Lagerung		°C	- 40 - 80
offen		°C	-25 - +55
gekapselt		°C	- 25 - 40
Einbaulage			
Energie-Einspeiserichtung			nach Bedarf
Schutzart			
Gerät			IP20
Anschlussklemmen			IP00
Berührungsschutz bei senkrechter Betätigung von vorne (EN 50274)			finger- und handrücksensicher
Schockfestigkeit Halbsinusstoß 10 ms nach IEC 60068-2-27		g	25
Aufstellungshöhe		m	max. 2000
Anschlussquerschnitte Hauptleiter			
Schraubklemmen			

eindrchtig	mm ²	1 x (1 - 6) 2 x (1 - 6)
feindrchtig mit Aderendhule nach DIN 46228	mm ²	1 x (1 - 6) 2 x (1 - 6)
ein- oder mehrdrchtig	AWG	18 - 10
Abisolierlnge	mm	10
Anzugsdrehmoment Anschlussschrauben		
Hauptleiter	Nm	1.7
Hilfsleiter	Nm	1

Hauptstrombahnen

Bemessungsstospannungsfestigkeit	U _{imp}	V AC	6000
berspannungskategorie/Verschmutzungsgrad			III/3
Bemessungsbetriebsspannung	U _e	V AC	690
Bemessungsdauerstrom = Bemessungsbetriebsstrom	I _u = I _e	A	6.3
Bemessungsfrequenz	f	Hz	40 - 60
Stromwrmeverluste (3-polig betriebswarm)		W	4,94
Lebensdauer, mechanisch		x 10 ⁶	0.1 Schaltspiele
Lebensdauer, elektrisch (AC-3 bei 400 V)			
Lebensdauer, elektrisch		x 10 ⁶	> 0.1 Schaltspiele
max. Schalthufigkeit		S/h	40
Kurzschlussfestigkeit			
DC			
Kurzschlussfestigkeit		kA	60
Motorschaltvermgen			
AC-3 (bis 690 V)		A	6.3
DC-5 (bis 250 V)		A	6,3 (3 Strombahnen in Reihe)

Auslser

Temperaturkompensation			
nach IEC/EN 60947, VDE 0660		C	- 5 ... 40
Arbeitsbereich		C	- 25 ... 55
Temperaturkompensations-Restfehler fr T > 40 C			 0.25 %/K
Einstellbereich berlastauslser		x I _u	0.6 - 1
Kurzschlussauslser			Grundgert, fest eingestellt: 20 x I _u
Kurzschlussauslsertoleranz			 20%
Phasenausfallempfindlichkeit			IEC/EN 60947-4-1, VDE 0660 Teil 102

Daten fr Bauartnachweis nach IEC/EN 61439

Technische Daten fr Bauartnachweis			
Bemessungsstrom zur Verlustleistungsangabe	I _n	A	6.3
Verlustleistung pro Pol, stromabhngig	P _{vid}	W	1.65
Verlustleistung des Betriebsmittels, stromabhngig	P _{vid}	W	4.94
Verlustleistung statisch, stromunabhngig	P _{vs}	W	0
Verlustleistungsabgabevermgen	P _{ve}	W	0
Min. Betriebsumgebungstemperatur		C	-25
Max. Betriebsumgebungstemperatur		C	55
Bauartnachweis IEC/EN 61439			
10.2 Festigkeit von Werkstoffen und Teilen			
10.2.2 Korrosionsbestndigkeit			
			Anforderungen der Produktnorm sind erfllt.
10.2.3.1 Wrmebestndigkeit von Umhllung			
			Anforderungen der Produktnorm sind erfllt.
10.2.3.2 Widerstandsfhigkeit Isolierstoffe gewhnliche Wrme			
			Anforderungen der Produktnorm sind erfllt.
10.2.3.3 Widerstandsfhigkeit Isolierstoffe auergewhnliche Wrme			
			Anforderungen der Produktnorm sind erfllt.
10.2.4 Bestndigkeit gegen UV-Strahlung			
			Anforderungen der Produktnorm sind erfllt.
10.2.5 Anheben			
			Nicht zutreffend, da die gesamte Schaltanlage bewertet werden muss.
10.2.6 Schlagprfung			
			Nicht zutreffend, da die gesamte Schaltanlage bewertet werden muss.
10.2.7 Aufschriften			
			Anforderungen der Produktnorm sind erfllt.

10.3 Schutzart von Umhüllungen		Nicht zutreffend, da die gesamte Schaltanlage bewertet werden muss.
10.4 Luft- und Kriechstrecken		Anforderungen der Produktnorm sind erfüllt.
10.5 Schutz gegen elektrischen Schlag		Nicht zutreffend, da die gesamte Schaltanlage bewertet werden muss.
10.6 Einbau von Betriebsmitteln		Nicht zutreffend, da die gesamte Schaltanlage bewertet werden muss.
10.7 Innere Stromkreise und Verbindungen		Liegt in der Verantwortung des Schaltanlagenbauers.
10.8 Anschlüsse für von außen eingeführte Leiter		Liegt in der Verantwortung des Schaltanlagenbauers.
10.9 Isolationseigenschaften		
10.9.2 Betriebsfrequente Spannungsfestigkeit		Liegt in der Verantwortung des Schaltanlagenbauers.
10.9.3 Stoßspannungsfestigkeit		Liegt in der Verantwortung des Schaltanlagenbauers.
10.9.4 Prüfung von Umhüllungen aus Isolierstoff		Liegt in der Verantwortung des Schaltanlagenbauers.
10.10 Erwärmung		Erwärmungsberechnung liegt in der Verantwortung des Schaltanlagenbauers. Eaton liefert die Daten zur Verlustleistung der Geräte.
10.11 Kurzschlussfestigkeit		Liegt in der Verantwortung des Schaltanlagenbauers. Die Vorgaben der Schaltgeräte sind einzuhalten.
10.12 Elektromagnetische Verträglichkeit		Liegt in der Verantwortung des Schaltanlagenbauers. Die Vorgaben der Schaltgeräte sind einzuhalten.
10.13 Mechanische Funktion		Für das Gerät sind die Anforderungen erfüllt, sofern Angaben der Montageanweisung (IL) beachtet werden.

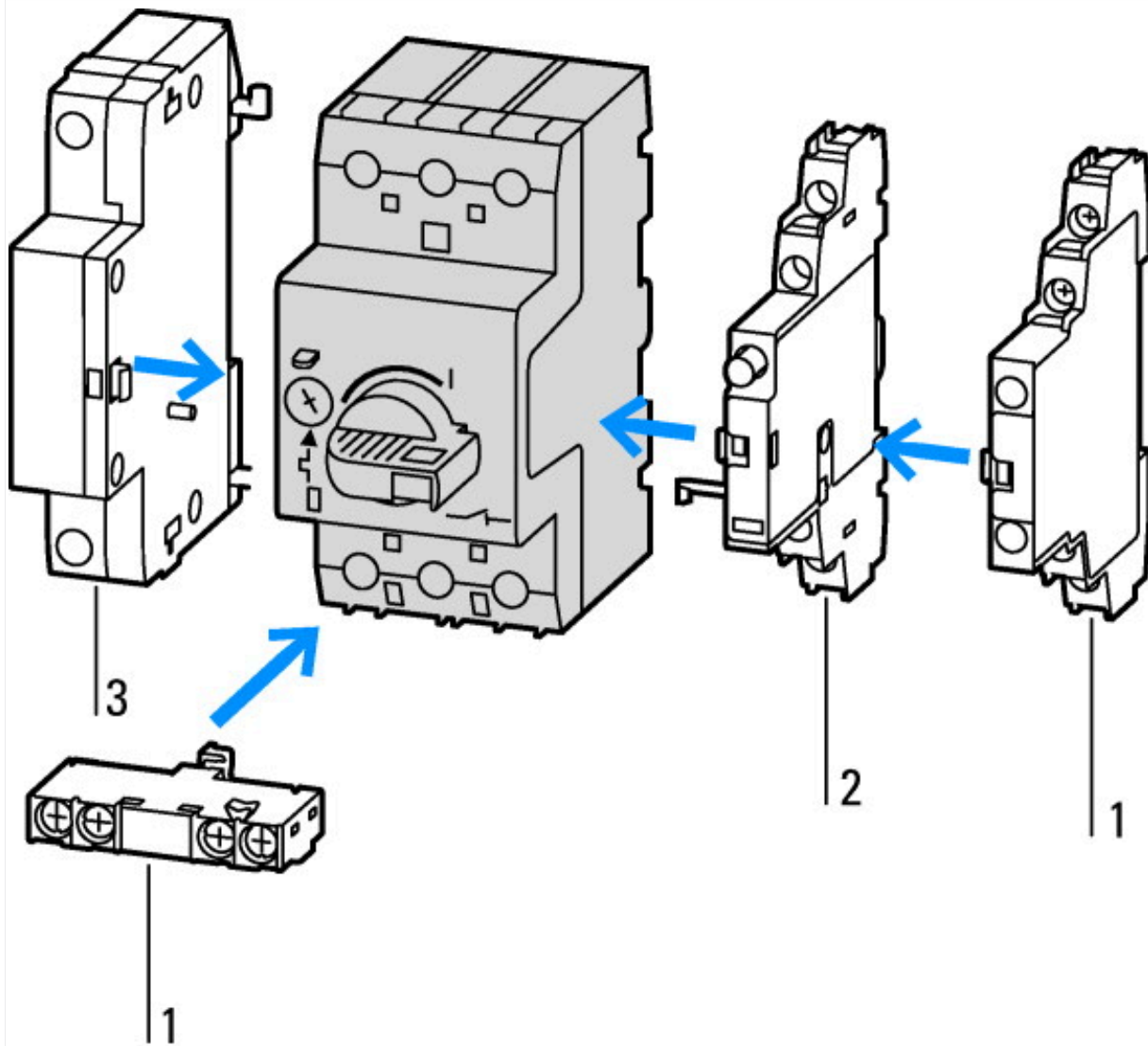
Technische Daten nach ETIM 7.0

Niederspannungsschaltgeräte (EG000017) / Leistungsschalter für Trafo-, Generator- und Anlagenschutz (EC000228)		
Elektro-, Automatisierungs- und Prozessleittechnik / Niederspannungs-Schaltechnik / Leistungsschalter, Leistungstrennschalter (NS) / Leistungsschalter für Trafo-, Generator- und Anlagenschutz (ecl@ss10.0.1-27-37-04-09 [AJZ716013])		
Bemessungsdauerstrom I _u	A	6.3
Bemessungsspannung	V	690 - 690
Bemessungsgrenzkurzschlussausschaltstrom I _{cu} bei 400 V, 50 Hz	kA	150
Überlastauslöser Stromeinstellung	A	6.3 - 6.3
Einstellbereich des kurzzeitverzögerten Kurzschlussauslösers	A	0 - 0
Einstellbereich des unverzögerten Kurzschlussauslösers	A	141 - 141
Integrierter Erdschlussschutz		nein
Anschlussart Hauptstromkreis		Schraubanschluss
Gerätebauart		sonstige
Geeignet für Hutschienenmontage		ja
Hutschienenmontage optional		ja
Anzahl der Hilfskontakte als Öffner		0
Anzahl der Hilfskontakte als Schließer		0
Anzahl der Hilfskontakte als Wechsler		0
Mit Ausgelöstmelder		ja
Mit Unterspannungsauslöser		nein
Polzahl		3
Position des Anschlusses für Hauptstromkreis		sonstige
Ausführung des Betätigungselements		Drehknopf
Komplettgerät mit Schutzeinheit		ja
Motorantrieb integriert		nein
Motorantrieb optional		nein
Schutzart (IP)		IP20

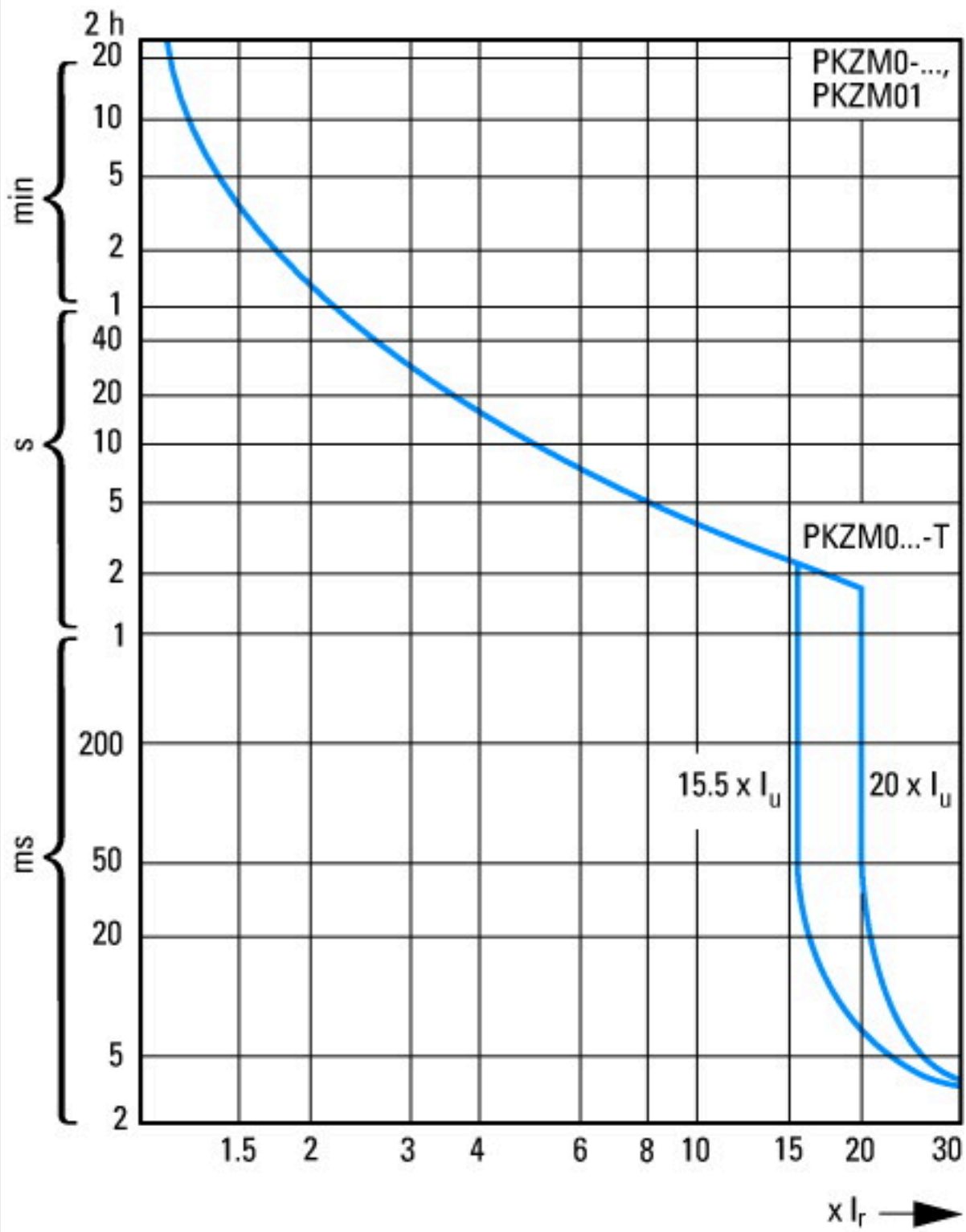
Approbationen

Specially designed for North America		No
--------------------------------------	--	----

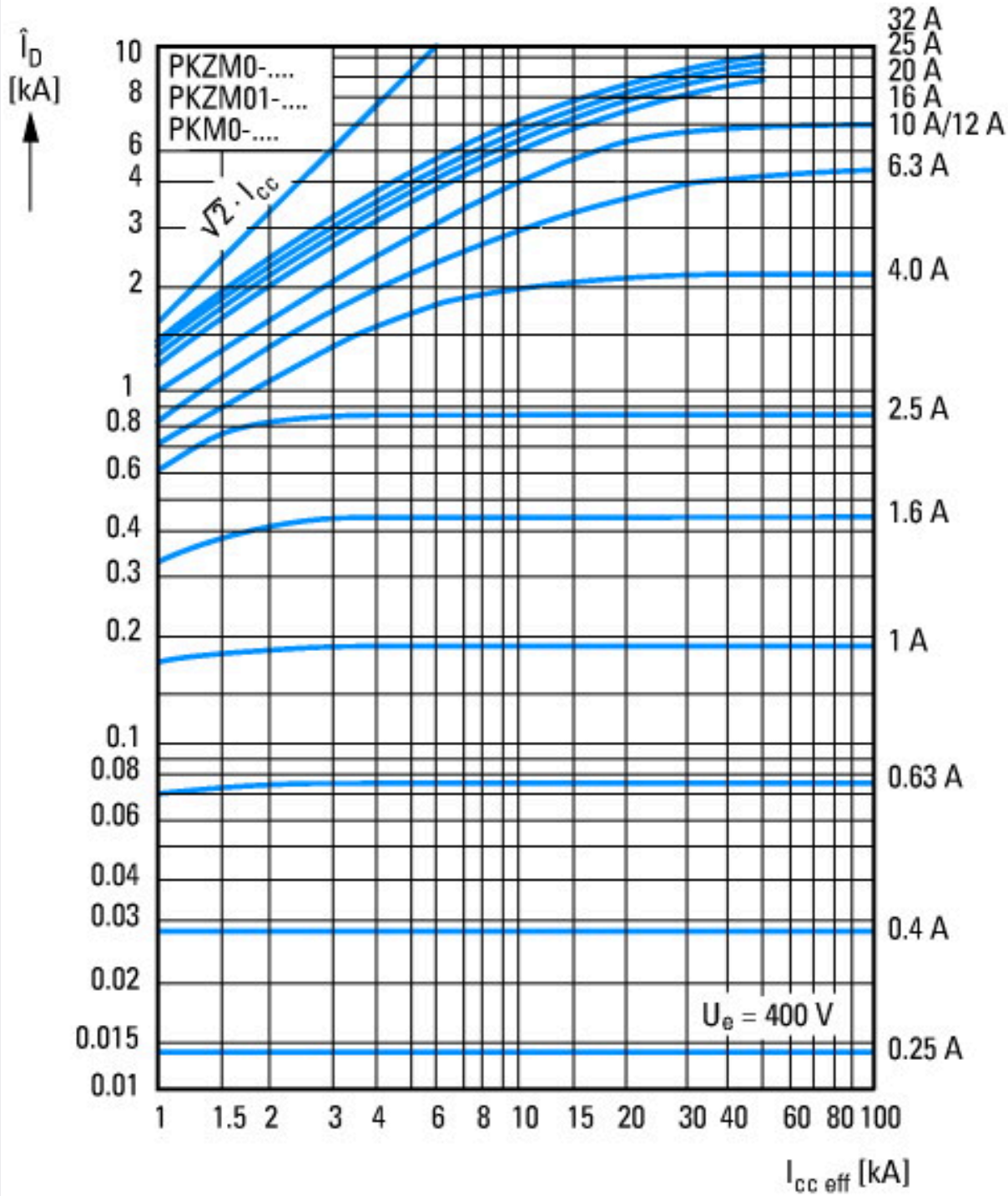
Kennlinien



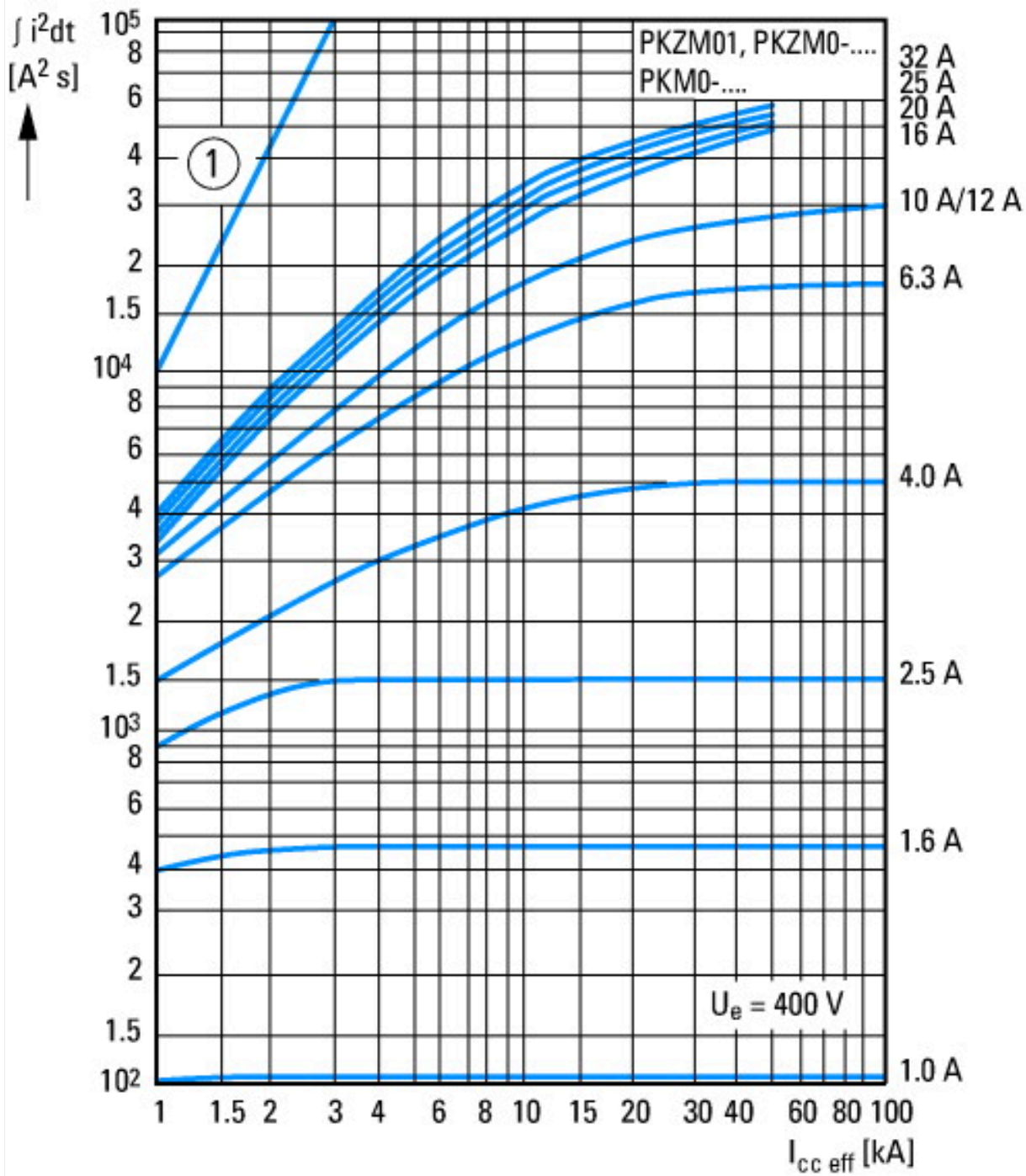
- 1: Normalhilfsschalter
- 2: Auslöstmelder
- 3: Arbeitsstromauslöser, Unterspannungsauslöser



Auslösekennlinien Motorschutzschalter PKZM0, PKZM0...T (nicht für PKM0-...), PKZM01

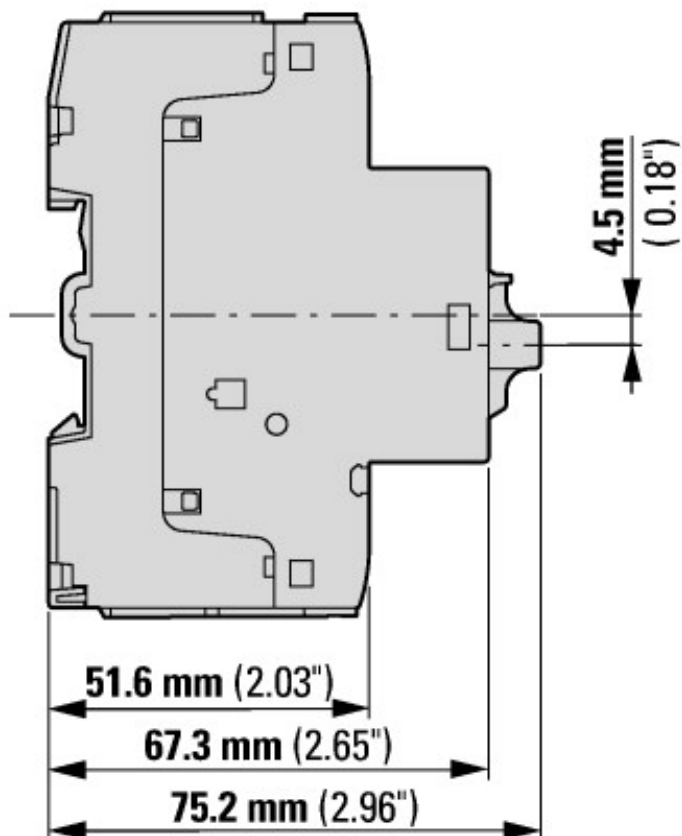
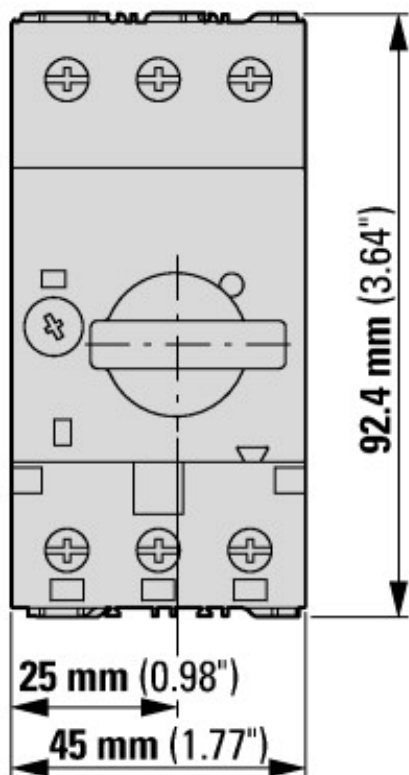


Durchlassstrom

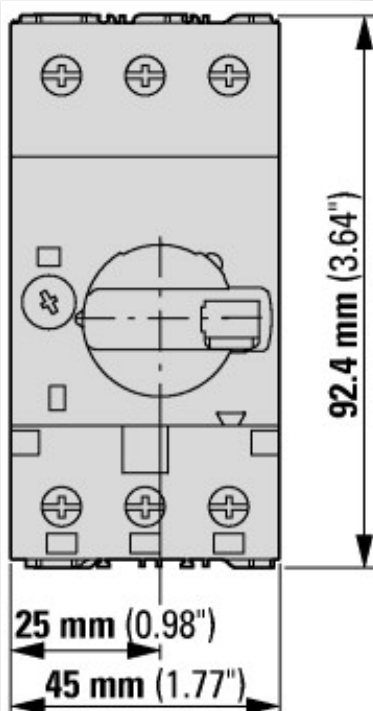


① 1. Halbwelle
 Durchlassenergie

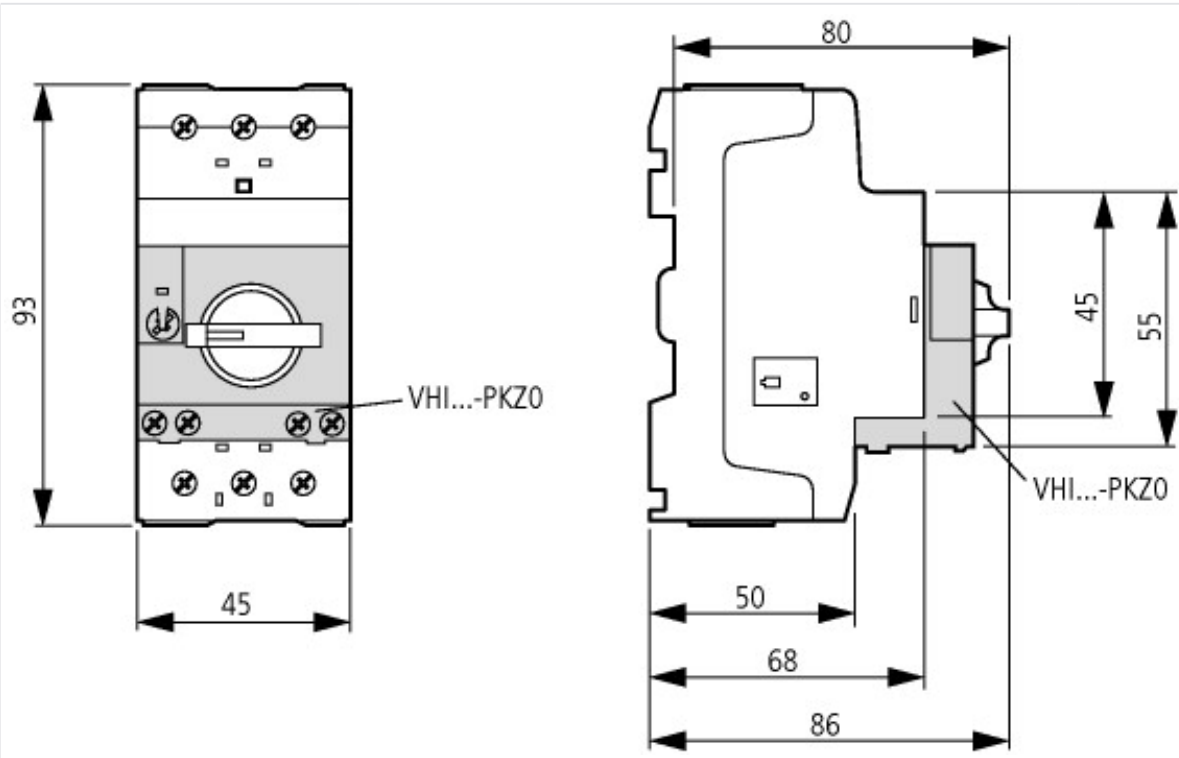
Abmessungen



Motorschutzschalter mit Normalhilfsschalter
 PKZM0-...(+NHI-E-...-PKZ0)
 PKZM0-...-T(+NHI-E-...-PKZ0)
 PKM0-...(+NHI-E-...-PKZ0)



Motorschutzschalter mit abschließbarem Drehknopf
 PKZM0-...+AK-PKZ0



Motorschutzschalter mit voreilendem Hilfsschalter
 PKZM0-...+VHI-...-PKZ0