



Lasttrennschalter, 3p, 63A

Typ **PN1-63**
 Katalog Nr. **259140**

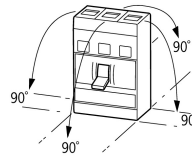
Abbildung ähnlich

Lieferprogramm

Sortiment			Lasttrennschalter
Schutzfunktion			Lasttrennschalter / Hauptschalter
Norm/Zulassung			IEC
Einbautechnik			Festeinbau
Baugröße			PN1
Beschreibung			Hauptschaltereigenschaften einschließlich Zwangsläufigkeit nach IEC/EN 60204 und VDE 0113. Trenneigenschaften nach IEC/EN 60947-3 und VDE 0660. Berührungsschutz nach VDE 0160 Teil 100.
Polzahl			3-polig
Standardausrüstung			Rahmenklemme
Schaltstellungen			I, 0
Bemessungsstrom = Bemessungsdauerstrom	$I_n = I_u$	A	63
Kurzschlusschutz max. gL-Sicherung		A gL	125

Technische Daten

Allgemeines

Normen und Bestimmungen			IEC/EN 60947, VDE 0660
Berührungsschutz			finger- und handrückensicher nach DIN EN 50274/VDE 0106 Teil 110
Klimafestigkeit			Feuchte Wärme, konstant, nach IEC 60068-2-78 Feuchte Wärme, zyklisch, nach IEC 60068-2-30
Umgebungstemperatur			
Umgebungstemperatur Lagerung		°C	- 40 - + 70
Betrieb		°C	-25 - +70
Schockfestigkeit (Halbsinusstoß 10 ms) nach IEC 60068-2-27		g	20 (Halbsinusstoß 20 ms)
Sichere Trennung nach EN 61140			
zwischen Hilfskontakten und Hauptstrombahnen		V AC	500
zwischen den Hilfskontakten		V AC	300
Einbaulage			
Einbaulage			senkrecht und 90° nach allen Richtungen  mit Fehlerstromauslöser XFI: - NZM1, N1, NZM2, N2: senkrecht und 90° nach allen Richtungen mit Steckvorrichtung: - NZM1, N1, NZM2, N2: senkrecht, 90° rechts/links mit Ausfahrvorrichtung: - NZM3, N3: senkrecht, 90° links - NZM4, N4: senkrecht mit Fernantrieb: - NZM2, N(S)2, NZM3, N(S)3, NZM4, N(S)4: senkrecht und 90° nach allen Richtungen
Energie-Einspeiserichtung			nach Bedarf
Schutzart			
Gerät			im Bereich der Bedienteile: IP20 (Basisschutzart)
Gehäuse			mit Blendrahmen: IP40 mit Türkupplungsdrehgriff: IP66
Anschlussklemmen			Tunnelklemme: IP10 Phasentrenner und Bandklemme: IP00

Lasttrennschalter

Bemessungsstoßspannungsfestigkeit	U_{imp}		
-----------------------------------	-----------	--	--

Hauptstrombahnen		V	6000
Hilfsstrombahnen		V	6000
Bemessungsbetriebsspannung	U _e	V AC	690
Bemessungsbetriebsfrequenz	f	Hz	50/60
Bemessungsstrom = Bemessungsdauerstrom	I _n = I _u	A	63
Überspannungskategorie/Verschmutzungsgrad			III/3
Bemessungsisolationsspannung	U _i	V	690
Einsatz in ungeerdeten Netzen		V	≤ 690
Weitere Technische Daten (Blätterkatalog)			Gewichte Temperatureinfluss, Derating Wirkverlustleistung

Bemessungskurzschlusseinschaltvermögen

690 V 50/60 Hz	I _{cm}	kA	2.8
----------------	-----------------	----	-----

Bemessungskurzzeitstromfestigkeit

t = 0.3 s	I _{cw}	kA	2
t = 1 s	I _{cw}	kA	2

bedingter Bemessungskurzschlussstrom

mit Vorsicherung		A gG/gL	gG/gL: 63
400/415 V		kA	100
690 V		kA	80
mit nachgeschalteter Sicherung		A gG/gL	gG/gL: 63
400/415 V		kA	100
690 V		kA	10

Bemessungsein- und -ausschaltvermögen

Bemessungsbetriebsstrom	I _e	A	
AC-22/23A			
415 V	I _e	A	160
690 V	I _e	A	160
Lebensdauer, mechanisch			20000 Schaltspiele
max. Schalthäufigkeit		S/h	120

Lebensdauer, elektrisch

AC-1			
400 V 50/60 Hz			10000 Schaltspiele
415 V 50/60 Hz			10000 Schaltspiele
690 V 50/60 Hz			7500 Schaltspiele
AC-23A			
400 V 50/60 Hz			1000 Schaltspiele
415 V 50/60 Hz			1000 Schaltspiele
690 V 50/60 Hz			1000 Schaltspiele

Anschlussquerschnitte

Standardausrüstung			Rahmenklemme
Optionale Zusatzausrüstung			Schraubanschluss Tunnelklemmen Rückseitiger Anschluss
Cu-Leitungen, Cu-Kabel			
Rahmenklemme			
eindrätig		mm ²	1 x (10 - 16) 2 x (6 - 16)
mehrdrätig		mm ²	1 x (10 - 70) ³⁾ 2 x (6 - 25)
			³⁾ Je nach Kabelhersteller bis zu 95 mm ² anschließbar.
Tunnelklemme			
eindrätig		mm ²	1 x 16
mehrdrätig			
1-Loch		mm ²	1 x (25 - 95)
Schraubanschluss und rückseitiger Anschluss			
direkt am Schalter			
eindrätig		mm ²	1 x (10 - 16)

			2 x (6 - 16)
mehrdrätig		mm ²	1 x (25 - 70) ³⁾ 2 x 25
			³⁾ Je nach Kabelhersteller bis zu 95 mm ² anschließbar.
AL-Leitungen, Al-Kabel			
Tunnelklemme			
eindrätig		mm ²	1 x 16
mehdrätig			
1-Loch		mm ²	1 x (25 - 95)
Schraubanschluss und rückseitiger Anschluss			
direkt am Schalter			
eindrätig		mm ²	1 x (10 - 16) 2 x (10 - 16)
mehdrätig		mm ²	1 x (25 - 70) ³⁾ 2 x 25
Cu-Band (Lamellenzahl x Breite x Lamellenstärke)			
Rahmenklemme			
	min.	mm	2 x 9 x 0.8
	max.	mm	9 x 9 x 0.8
Cu-Schiene (Breite x Dicke)			
Schraubanschluss und rückseitiger Anschluss			
Schraubanschluss			
M6			
direkt am Schalter			
	min.	mm	12 x 5
	max.	mm	16 x 5

Daten für Bauartnachweis nach IEC/EN 61439

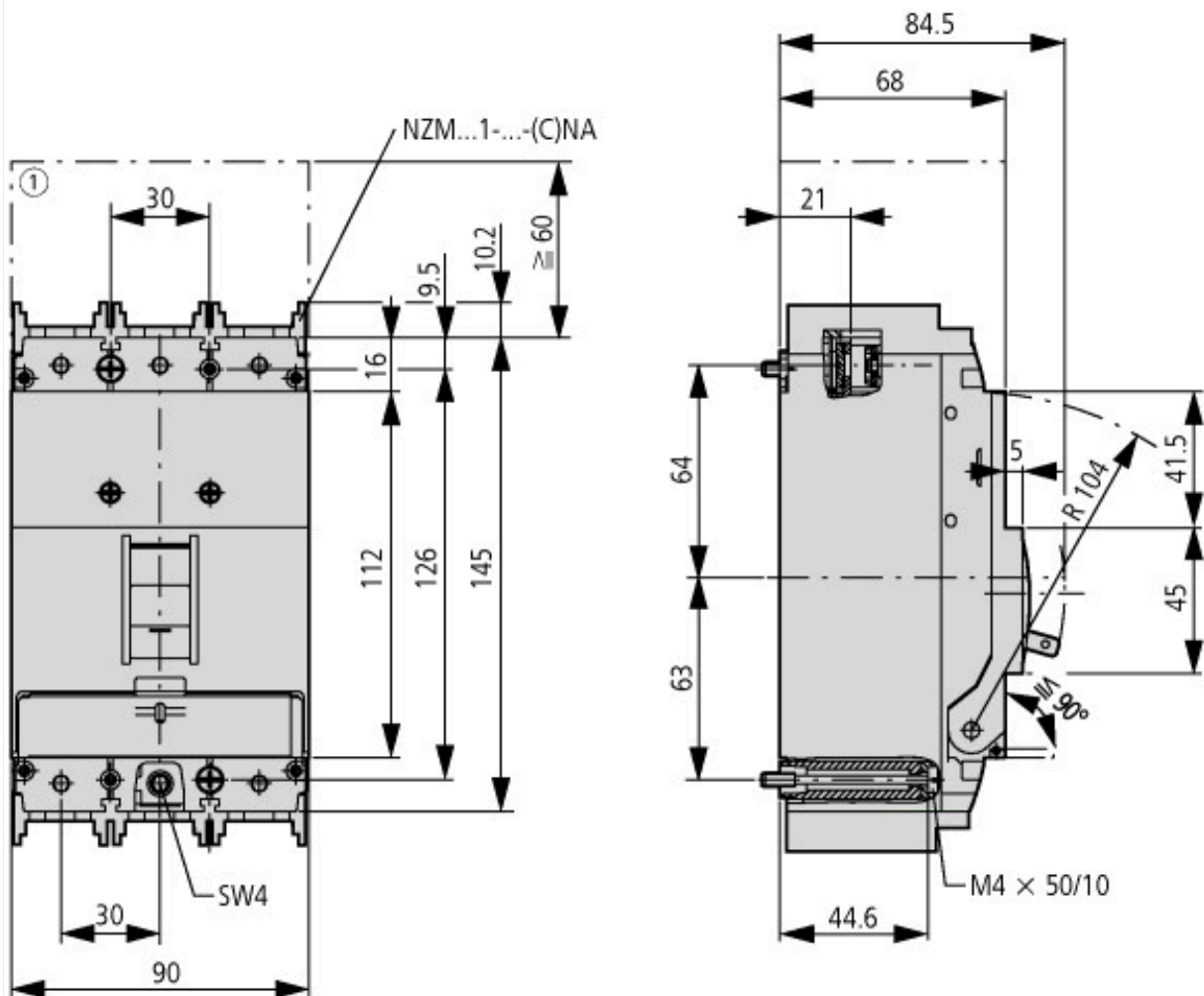
Technische Daten für Bauartnachweis			
Bemessungsstrom zur Verlustleistungsangabe	I _n	A	63
Verlustleistung des Betriebsmittels, stromabhängig	P _{vid}	W	4.52
Min. Betriebsumgebungstemperatur		°C	-25
Max. Betriebsumgebungstemperatur		°C	70
Bauartnachweis IEC/EN 61439			
10.2 Festigkeit von Werkstoffen und Teilen			
10.2.2 Korrosionsbeständigkeit			
Anforderungen der Produktnorm sind erfüllt.			
10.2.3.1 Wärmebeständigkeit von Umhüllung			
Anforderungen der Produktnorm sind erfüllt.			
10.2.3.2 Widerstandsfähigkeit Isolierstoffe gewöhnliche Wärme			
Anforderungen der Produktnorm sind erfüllt.			
10.2.3.3 Widerstandsfähigkeit Isolierstoffe außergewöhnliche Wärme			
Anforderungen der Produktnorm sind erfüllt.			
10.2.4 Beständigkeit gegen UV-Strahlung			
Anforderungen der Produktnorm sind erfüllt.			
10.2.5 Anheben			
Nicht zutreffend, da die gesamte Schaltanlage bewertet werden muss.			
10.2.6 Schlagprüfung			
Nicht zutreffend, da die gesamte Schaltanlage bewertet werden muss.			
10.2.7 Aufschriften			
Anforderungen der Produktnorm sind erfüllt.			
10.3 Schutzart von Umhüllungen			
Nicht zutreffend, da die gesamte Schaltanlage bewertet werden muss.			
10.4 Luft- und Kriechstrecken			
Anforderungen der Produktnorm sind erfüllt.			
10.5 Schutz gegen elektrischen Schlag			
Nicht zutreffend, da die gesamte Schaltanlage bewertet werden muss.			
10.6 Einbau von Betriebsmitteln			
Nicht zutreffend, da die gesamte Schaltanlage bewertet werden muss.			
10.7 Innere Stromkreise und Verbindungen			
Liegt in der Verantwortung des Schaltanlagenbauers.			
10.8 Anschlüsse für von außen eingeführte Leiter			
Liegt in der Verantwortung des Schaltanlagenbauers.			
10.9 Isolationseigenschaften			
10.9.2 Betriebsfrequente Spannungsfestigkeit			
Liegt in der Verantwortung des Schaltanlagenbauers.			
10.9.3 Stoßspannungsfestigkeit			
Liegt in der Verantwortung des Schaltanlagenbauers.			
10.9.4 Prüfung von Umhüllungen aus Isolierstoff			
Liegt in der Verantwortung des Schaltanlagenbauers.			
10.10 Erwärmung			
Erwärmungsberechnung liegt in der Verantwortung des Schaltanlagenbauers. Eaton liefert die Daten zur Verlustleistung der Geräte.			
10.11 Kurzschlussfestigkeit			
Liegt in der Verantwortung des Schaltanlagenbauers. Die Vorgaben der Schaltgeräte sind einzuhalten.			

10.12 Elektromagnetische Verträglichkeit		Liegt in der Verantwortung des Schaltanlagenbauers. Die Vorgaben der Schaltgeräte sind einzuhalten.
10.13 Mechanische Funktion		Für das Gerät sind die Anforderungen erfüllt, sofern Angaben der Montageanweisung (IL) beachtet werden.

Technische Daten nach ETIM 7.0

Niederspannungsschaltgeräte (EG000017) / Lasttrennschalter (EC000216)			
Elektro-, Automatisierungs- und Prozessleittechnik / Niederspannungs-Schaltechnik / Lastschalter, Lasttrennschalter, Steuerschalter / Lasttrennschalter (ec@ss10.0.1-27-37-14-03 [AKF060013])			
Ausführung als Hauptschalter			ja
Ausführung als Wartungs-/Reparaturschalter			ja
Ausführung als Sicherheitsschalter			nein
Ausführung als NOT-AUS-Einrichtung			ja
Ausführung als Wendeschalter			nein
Anzahl der Schalter			1
Max. Bemessungsbetriebsspannung U _e bei AC		V	690
Bemessungsbetriebsspannung		V	690 - 690
Bemessungsdauerstrom I _u		A	63
Bemessungsdauerstrom bei AC-23, 400 V		A	0
Bemessungsdauerstrom bei AC-21, 400 V		A	0
Bemessungsbetriebsleistung bei AC-3, 400 V		kW	0
Bemessungskurzzeitstromfestigkeit I _{cw}		kA	2
Bemessungsbetriebsleistung bei AC-23, 400 V		kW	30
Schaltleistung bei 400 V		kW	0
Bedingter Bemessungskurzschlussstrom I _q		kA	0
Polzahl			3
Anzahl der Hilfskontakte als Öffner			0
Anzahl der Hilfskontakte als Schließer			0
Anzahl der Hilfskontakte als Wechsler			0
Motorantrieb optional			nein
Motorantrieb integriert			nein
Spannungsauslöser optional			nein
Gerätebauart			Einbaugerät Festeinbautechnik
Geeignet für Bodenbefestigung			ja
Geeignet für Frontbefestigung 4-Loch			nein
Geeignet für Frontbefestigung Zentral			nein
Geeignet für Verteilereinbau			ja
Geeignet für Zwischenbau			ja
Farbe des Betätigungselements			schwarz
Ausführung des Betätigungselements			Kipphebel
Verriegelbar			ja
Anschlussart Hauptstromkreis			Rahmenklemme
Schutzart (IP), frontseitig			IP20
Schutzart (NEMA)			

Abmessungen



① Ausblasraum, Mindestabstand zu anderen Teilen

