



**Lasttrennschalter, 3p, 200A**

**Typ** PN2-200  
**Katalog Nr.** 266006

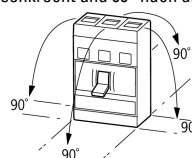
Abbildung ähnlich

**Lieferprogramm**

Sortiment			Lasttrennschalter
Schutzfunktion			Lasttrennschalter / Hauptschalter
Norm/Zulassung			IEC
Einbautechnik			Festeinbau
Baugröße			PN2
Beschreibung			Hauptschaltereigenschaften einschließlich Zwangsläufigkeit nach IEC/EN 60204 und VDE 0113. Trenneigenschaften nach IEC/EN 60947-3 und VDE 0660. Berührungsschutz nach VDE 0160 Teil 100.
Polzahl			3-polig
Standardausrüstung			Schraubanschluss
Schaltstellungen			I, 0
Bemessungsstrom = Bemessungsdauerstrom	$I_n = I_u$	A	200
Kurzschlusschutz max. gL-Sicherung		A gL	250

**Technische Daten**

**Allgemeines**

Normen und Bestimmungen			IEC/EN 60947, VDE 0660
Berührungsschutz			finger- und handrücksicher nach DIN EN 50274/VDE 0106 Teil 110
Klimafestigkeit			Feuchte Wärme, konstant, nach IEC 60068-2-78 Feuchte Wärme, zyklisch, nach IEC 60068-2-30
Umgebungstemperatur			
Umgebungstemperatur Lagerung		°C	- 40 - + 70
Betrieb		°C	-25 - +70
Schockfestigkeit (Halbsinusstoß 10 ms) nach IEC 60068-2-27		g	20 (Halbsinusstoß 20 ms)
Sichere Trennung nach EN 61140			
zwischen Hilfskontakten und Hauptstrombahnen		V AC	500
zwischen den Hilfskontakten		V AC	300
Einbaulage			
Einbaulage			senkrecht und 90° nach allen Richtungen  mit Fehlerstromauslöser XF1: - NZM1, N1, NZM2, N2: senkrecht und 90° nach allen Richtungen mit Steckvorrichtung: - NZM1, N1, NZM2, N2: senkrecht, 90° rechts/links mit Ausfahrvorrichtung: - NZM3, N3: senkrecht, 90° links - NZM4, N4: senkrecht mit Fernantrieb: - NZM2, N(S)2, NZM3, N(S)3, NZM4, N(S)4: senkrecht und 90° nach allen Richtungen
Energie-Einspeiserichtung			nach Bedarf
Schutzart			
Gerät			im Bereich der Bedienteile: IP20 (Basisschutzart)
Gehäuse			mit Blendrahmen: IP40 mit Türkupplungsdrehgriff: IP66
Anschlussklemmen			Tunnelklemme: IP10 Phasentrenner und Bandklemme: IP00

**Lasttrennschalter**

Bemessungsstoßspannungsfestigkeit	$U_{imp}$		
-----------------------------------	-----------	--	--

Hauptstrombahnen		V	8000
Hilfsstrombahnen		V	6000
Bemessungsbetriebsspannung	U <sub>e</sub>	V AC	690
Bemessungsbetriebsfrequenz	f	Hz	50/60
Bemessungsstrom = Bemessungsdauerstrom	I <sub>n</sub> = I <sub>u</sub>	A	200
Überspannungskategorie/Verschmutzungsgrad			III/3
Bemessungsisolationsspannung	U <sub>i</sub>	V	690
Einsatz in ungeerdeten Netzen		V	≤ 690
Weitere Technische Daten (Blätterkatalog)			Gewichte Temperatureinfluss, Derating Wirkverlustleistung

### Bemessungskurzschlusseinschaltvermögen

690 V 50/60 Hz	I <sub>cm</sub>	kA	5.5
----------------	-----------------	----	-----

### Bemessungskurzzeitstromfestigkeit

t = 0.3 s	I <sub>cw</sub>	kA	3.5
t = 1 s	I <sub>cw</sub>	kA	3.5
Die Bemessungskurzzeitstromfestigkeit beträgt bei PN2/N2 in Verbindung mit Fehlerstromauslöser NZM2-4-XFI... I <sub>cw</sub> = 1.5 kA			

### bedingter Bemessungskurzschlussstrom

mit Vorsicherung		A gG/gL	PN2(N2)-160...250: 250
400/415 V		kA	100
690 V		kA	80
mit nachgeschalteter Sicherung		A gG/gL	PN2(N2)-160...250: 250
400/415 V		kA	100
690 V		kA	80

### Bemessungsein- und -ausschaltvermögen

Bemessungsbetriebsstrom	I <sub>e</sub>	A	
AC-22/23A			
415 V	I <sub>e</sub>	A	250
690 V	I <sub>e</sub>	A	250
Lebensdauer, mechanisch			20000 Schaltspiele
max. Schalthäufigkeit		S/h	120

### Lebensdauer, elektrisch

AC-1			
400 V 50/60 Hz			10000 Schaltspiele
415 V 50/60 Hz			10000 Schaltspiele
690 V 50/60 Hz			7500 Schaltspiele
AC-3			
400 V 50/60 Hz			7500 Schaltspiele
415 V 50/60 Hz			7500 Schaltspiele
690 V 50/60 Hz			5000 Schaltspiele

### Anschlussquerschnitte

Standardausrüstung			Schraubanschluss
Optionale Zusatzausrüstung			Rahmenklemme Tunnelklemmen Rückseitiger Anschluss
Cu-Leitungen, Cu-Kabel			
Rahmenklemme			
eindrätig		mm <sup>2</sup>	1 x (10 - 16) 2 x (6 - 16)
mehrdrätig		mm <sup>2</sup>	1 x (25 - 185) 2 x (25 - 70)
Tunnelklemme			
eindrätig		mm <sup>2</sup>	1 x 16
mehrdrätig			
1-Loch		mm <sup>2</sup>	1 x (25 - 185)
Schraubanschluss und rückseitiger Anschluss			
direkt am Schalter			
eindrätig		mm <sup>2</sup>	1 x (10 - 16)

			2 x (6 - 16)
mehrdrätig		mm <sup>2</sup>	1 x (25 - 185) 2 x (25 - 70)
AL-Leitungen, Al-Kabel			
Tunnelklemme			
eindrätig		mm <sup>2</sup>	1 x 16
mehrdrätig			
1-Loch		mm <sup>2</sup>	1 x (25 - 185)
Schraubanschluss und rückseitiger Anschluss			
direkt am Schalter			
eindrätig		mm <sup>2</sup>	1 x (10 - 16) 2 x (10 - 16)
mehrdrätig		mm <sup>2</sup>	1 x (25 - 185) 2 x (25 - 70)
Cu-Band (Lamellenzahl x Breite x Lamellenstärke)			
Rahmenklemme			
	min.	mm	2 x 9 x 0.8
	max.	mm	10 x 16 x 0.8 (2x) 8 x 15.5 x 0.8
Schraubanschluss und rückseitiger Anschluss			
Cu-Band, gelocht	min.	mm	2 x 16 x 0.8
Cu-Band, gelocht	max.	mm	10 x 24 x 0.8
Cu-Schiene (Breite x Dicke)			
Schraubanschluss und rückseitiger Anschluss			
Schraubanschluss			M8
direkt am Schalter			
	min.	mm	16 x 5
	max.	mm	24 x 8

## Daten für Bauartnachweis nach IEC/EN 61439

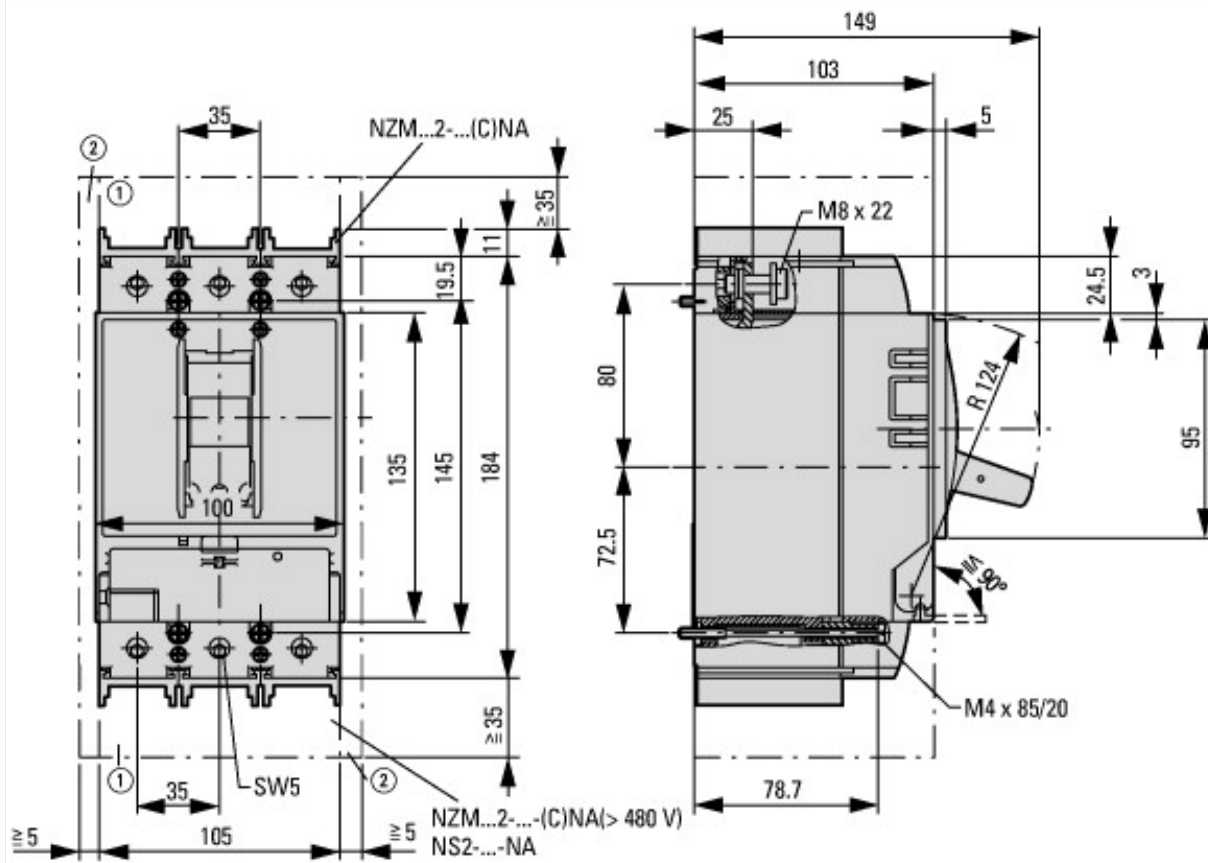
Technische Daten für Bauartnachweis			
Bemessungsstrom zur Verlustleistungsangabe	I <sub>n</sub>	A	200
Verlustleistung des Betriebsmittels, stromabhängig	P <sub>vid</sub>	W	30.72
Min. Betriebsumgebungstemperatur		°C	-25
Max. Betriebsumgebungstemperatur		°C	70
Bauartnachweis IEC/EN 61439			
10.2 Festigkeit von Werkstoffen und Teilen			
10.2.2 Korrosionsbeständigkeit			Anforderungen der Produktnorm sind erfüllt.
10.2.3.1 Wärmebeständigkeit von Umhüllung			Anforderungen der Produktnorm sind erfüllt.
10.2.3.2 Widerstandsfähigkeit Isolierstoffe gewöhnliche Wärme			Anforderungen der Produktnorm sind erfüllt.
10.2.3.3 Widerstandsfähigkeit Isolierstoffe außergewöhnliche Wärme			Anforderungen der Produktnorm sind erfüllt.
10.2.4 Beständigkeit gegen UV-Strahlung			Anforderungen der Produktnorm sind erfüllt.
10.2.5 Anheben			Nicht zutreffend, da die gesamte Schaltanlage bewertet werden muss.
10.2.6 Schlagprüfung			Nicht zutreffend, da die gesamte Schaltanlage bewertet werden muss.
10.2.7 Aufschriften			Anforderungen der Produktnorm sind erfüllt.
10.3 Schutzart von Umhüllungen			Nicht zutreffend, da die gesamte Schaltanlage bewertet werden muss.
10.4 Luft- und Kriechstrecken			Anforderungen der Produktnorm sind erfüllt.
10.5 Schutz gegen elektrischen Schlag			Nicht zutreffend, da die gesamte Schaltanlage bewertet werden muss.
10.6 Einbau von Betriebsmitteln			Nicht zutreffend, da die gesamte Schaltanlage bewertet werden muss.
10.7 Innere Stromkreise und Verbindungen			Liegt in der Verantwortung des Schaltanlagenbauers.
10.8 Anschlüsse für von außen eingeführte Leiter			Liegt in der Verantwortung des Schaltanlagenbauers.
10.9 Isolationseigenschaften			
10.9.2 Betriebsfrequente Spannungsfestigkeit			Liegt in der Verantwortung des Schaltanlagenbauers.
10.9.3 Stoßspannungsfestigkeit			Liegt in der Verantwortung des Schaltanlagenbauers.
10.9.4 Prüfung von Umhüllungen aus Isolierstoff			Liegt in der Verantwortung des Schaltanlagenbauers.
10.10 Erwärmung			Erwärmungsberechnung liegt in der Verantwortung des Schaltanlagenbauers. Eaton liefert die Daten zur Verlustleistung der Geräte.

10.11 Kurzschlussfestigkeit		Liegt in der Verantwortung des Schaltanlagenbauers. Die Vorgaben der Schaltgeräte sind einzuhalten.
10.12 Elektromagnetische Verträglichkeit		Liegt in der Verantwortung des Schaltanlagenbauers. Die Vorgaben der Schaltgeräte sind einzuhalten.
10.13 Mechanische Funktion		Für das Gerät sind die Anforderungen erfüllt, sofern Angaben der Montageanweisung (IL) beachtet werden.

## Technische Daten nach ETIM 7.0

Niederspannungsschaltgeräte (EG000017) / Lasttrennschalter (EC000216)			
Elektro-, Automatisierungs- und Prozessleittechnik / Niederspannungs-Schalttechnik / Lastschalter, Lasttrennschalter, Steuerschalter / Lasttrennschalter (ec@ss10.0.1-27-37-14-03 [AKF060013])			
Ausführung als Hauptschalter			ja
Ausführung als Wartungs-/Reparaturschalter			ja
Ausführung als Sicherheitsschalter			nein
Ausführung als NOT-AUS-Einrichtung			ja
Ausführung als Wendeschalter			nein
Anzahl der Schalter			1
Max. Bemessungsbetriebsspannung Ue bei AC	V		690
Bemessungsbetriebsspannung	V		690 - 690
Bemessungsdauerstrom Iu	A		200
Bemessungsdauerstrom bei AC-23, 400 V	A		0
Bemessungsdauerstrom bei AC-21, 400 V	A		0
Bemessungsbetriebsleistung bei AC-3, 400 V	kW		0
Bemessungskurzzeitstromfestigkeit Icw	kA		3.5
Bemessungsbetriebsleistung bei AC-23, 400 V	kW		110
Schaltleistung bei 400 V	kW		0
Bedingter Bemessungskurzschlussstrom Iq	kA		0
Polzahl			3
Anzahl der Hilfskontakte als Öffner			0
Anzahl der Hilfskontakte als Schließer			0
Anzahl der Hilfskontakte als Wechsler			0
Motorantrieb optional			nein
Motorantrieb integriert			nein
Spannungsauslöser optional			nein
Gerätebauart			Einbaugerät Festeinbautechnik
Geeignet für Bodenbefestigung			ja
Geeignet für Frontbefestigung 4-Loch			nein
Geeignet für Frontbefestigung Zentral			nein
Geeignet für Verteilereinbau			ja
Geeignet für Zwischenbau			ja
Farbe des Betätigungselements			schwarz
Ausführung des Betätigungselements			Kipphebel
Verriegelbar			ja
Anschlussart Hauptstromkreis			Schraubanschluss
Schutzart (IP), frontseitig			IP20
Schutzart (NEMA)			

# Abmessungen



- ① Ausblasraum, Mindestabstand zu anderen Teilen
- ② Mindestabstand zu benachbarten Teilen

