



**Bedienpanel, 24VDC, 10.1-Zoll-PCT-Display, 1024x600 Pixel, 1xEthernet, 1xRS232, 1xRS485, 1xCAN, 1xSD-Karten-Steckplatz, SPS-Funktion nachrüstbar**



**Typ** XV-303-10-B00-A00-1B  
**Katalog Nr.** 179659  
**Alternate Catalog No.** XV-303-10-B00-A00-1B

Abbildung ähnlich

## Lieferprogramm

Sortiment			XV300 10,1"
Sortiment			XV-303
Funktion			HMI-PLC (SPS-Funktion nachrüstbar)
Beschreibung			Bedienpanel
gemeinsame Merkmale der Baureihe			Ethernet-Schnittstelle CAN USB-Device USB-Host RS232 RS485 Slot für SD-Karte Betriebssystem Windows Embedded Compact 7 pro Visualisierungssoftware Runtime Lizenz integriert
Display-Art			Farbdisplay, TFT, Anti-Glare
Touch-Technologie			Kapazitiver Multitouch (PCT)
Anzahl Farben			16777216 (Farbtiefe 24 Bit)
Auflösung		Pixel	WSVGA 1024 x 600
Hochkantprojektion			ja
Bildschirmdiagonale		Zoll	10.1 widescreen
Ausführung			Kunststoff-Gehäuse und Glasfront im Kunststoff-Rahmen
Betriebssystem			Windows Embedded Compact 7 Pro
PLC-Lizenz			nachrüstbar mit Art.-Nr. 181585 LIC-PLC-A
Lizenzscheine für onboard Schnittstellen			nicht erforderlich
integrierte Schnittstellen			1 x Ethernet 10/100 Mbps 1 x RS232 1 x RS485 1 x USB-Host 2.0 1 x USB-Device 1 x CANopen®/easyNet
Ausführung Front			Gehärtetes, entspiegeltes Glas im Kunststoff-Rahmen
Verwendung			Einbau
Steckplätze			für SD-Karte: 1
Speicherkarte Automatisierung			optional mit SD-Karte -> Art.-Nr. 181638
Steckbare Kommunikationsbaugruppen (optional)			nein
Touchsensor			Multifinger Touchscreen
Verlustleistung		W	18

## Technische Daten

### Display

Display-Art			Farbdisplay, TFT, Anti-Glare
Bildschirmdiagonale		Zoll	10.1 widescreen
Auflösung		Pixel	WSVGA 1024 x 600
Sichtbare Bildfläche		mm	222.72 x 125.28
Format			16:9
Anzahl Farben			16777216 (Farbtiefe 24 Bit)
Kontrastverhältnis			typisch 500:1

Helligkeit		cd/m <sup>2</sup>	typisch 400
Hintergrundbeleuchtung			LED per Software dimmbar
Lebensdauer der Hintergrundbeleuchtung		h	typisch 50000

## Bedienung

Technologie			Projected Capacitive Touch (PCT)
Touchsensor			Multifinger Touchscreen

## System

Prozessor			ARM Cortex-A9 800 MHz
Interner Speicher			DRAM: 512 MB RAM Flash: 1GB SLC NVRAM: 128kB Retain
Externer Speicher			SD-Karte Typ: SDSC, SDHC
Kühlung			Lüfterlose CPU- und Systemkühlung, rein passiv über freie Konvektion
Pufferung der Echtzeituhr			
Batterie (Lebensdauer)			nicht austauschbar, BR2330 eingelötet
Pufferzeit (in spannungslosem Zustand)			typ. 10 Jahre

## Projektion

Visualisierungssoftware			GALILEO XSOF-CODESYS
SPS-Programmiersoftware			XSOF-CODESYS-2 XSOF-CODESYS-3
Target- und Web-Visualisierung			ja
PLC-Lizenz			nachrüstbar mit Art.-Nr. 181585 LIC-PLC-A
Betriebssystem			Windows Embedded Compact 7 Pro

## Schnittstellen, Kommunikation

integrierte Schnittstellen			1 x Ethernet 10/100 Mbps 1 x RS232 1 x RS485 1 x USB-Host 2.0 1 x USB-Device 1 x CANopen@/easyNet
USB-Host			USB 2.0, nicht galvanisch getrennt
USB-Device			USB 2.0, nicht galvanisch getrennt
RS-232			nicht galvanisch getrennt, SUB-D-Stecker 9-polig, UNC
RS-485			nicht galvanisch getrennt, SUB-D-Stecker 9-polig, UNC
CAN			nicht galvanisch getrennt, SUB-D-Stecker 9-polig, UNC
Steckplätze			für SD-Karte: 1
Ethernet			10/100 Mbps
MPI			nein

## Spannungsversorgung

Nennspannung			24 V DC SELV (safety extra low voltage, Sicherheitskleinspannung)
zulässige Spannung			Effektiv: 19,2-30,0 V DC (Nennspannung -20%/+25%) Absolut mit Welligkeit: 18,0-31,2 V DC Batteriebetrieb: 18,0-31,2 V DC (Nennspannung -25%/+30%) 35 V DC für eine Dauer < 100 ms
Spannungseinbrüche		ms	≤ 10 ms ab Nennspannung (24 V DC) 5 ms ab Unterspannung (19,2 V DC)
Leistungsaufnahme	P <sub>max.</sub>	W	max. 18
Leistungsaufnahme		W	typ. 18
Verlustleistung		W	18
Hinweis zur Verlustleistung			Verlustleistung bei Stromaufnahme 24 V 12 W Grundgerät + 2,5 W USB-Teilnehmer
Verpolungsschutz			ja
Sicherung			ja (nicht zugängliche Schmelzsicherung)
Potentialtrennung			nein

## Allgemeines

Gehäusematerial			Kunststoff, schwarz
Ausführung Front			Gehärtetes, entspiegeltes Glas im Kunststoff-Rahmen
Abmessungen (B x H x T)		mm	269 x 174 x 58
Einbau			Abstand: B x H x T ≥ 30 mm (1.18") Neigung senkrecht: ± 45 ° ( bei natürlicher Konvektion)
Gewicht		kg	1.13

Schutzart (IEC/EN 60529, EN50178, VBG 4)			IP65 (frontseitig nach EN 60529-1), IP20 (rückseitig nach EN 60529-1) NEMA 4X NEMA12 (nach NEMA 250-2003)
Zulassungen			
Approbationen			cUL 61010-2-201
Schiffszulassungen			DNV GL
			
Angewandte Normen und Richtlinien			
EMV			2004/108/EWG
Störaussendung			IEC/EN 61000-6-4
Störfestigkeit			IEC/EN 61000-6-2
Produktnormen			EN50178/IEC/EN 61131-2
Schockfestigkeit		g	15g / 11ms
Vibration			5...9 Hz +- 3,5 mm 9...60 Hz +- 0,15 mm 60...150 Hz ± 2 g
freier Fall, verpackt		m	IEC/EN 60068-2-31
RoHS			konform

### Umgebungsbedingungen

Klimatische Umgebungsbedingungen			
Klimafestigkeit			Kälte nach EN 60068-2-1 Trockene Wärme nach IEC 60068-2-2 Feuchte Wärme nach EN 60068-2-3
Luftdruck (Betrieb)		hPa	795 - 1080
Temperatur			
Lagerung / Transport	g	°C	-20 - +60
Min. Betriebsumgebungstemperatur		°C	0
Max. Betriebsumgebungstemperatur		°C	+ 50
Relative Luftfeuchte			
Betauung			nicht betauend
relative Feuchte			10 - 95 %, nicht kondensierend

### Daten für Bauartnachweis nach IEC/EN 61439

Technische Daten für Bauartnachweis			
Bemessungsstrom zur Verlustleistungsangabe	$I_n$	A	0
Verlustleistung pro Pol, stromabhängig	$P_{vid}$	W	0
Verlustleistung des Betriebsmittels, stromabhängig	$P_{vid}$	W	0
Verlustleistung statisch, stromunabhängig	$P_{vs}$	W	18
Verlustleistungsabgabevermögen	$P_{ve}$	W	0
Min. Betriebsumgebungstemperatur		°C	0
Max. Betriebsumgebungstemperatur		°C	50
Schutzart			IP65 (frontseitig nach EN 60529-1), IP20 (rückseitig nach EN 60529-1) NEMA 4X
Bauartnachweis IEC/EN 61439			
10.2 Festigkeit von Werkstoffen und Teilen			
10.2.2 Korrosionsbeständigkeit			
10.2.3.1 Wärmebeständigkeit von Umhüllung			
10.2.3.2 Widerstandsfähigkeit Isolierstoffe gewöhnliche Wärme			
10.2.3.3 Widerstandsfähigkeit Isolierstoffe außergewöhnliche Wärme			
10.2.4 Beständigkeit gegen UV-Strahlung			
10.2.5 Anheben			
10.2.6 Schlagprüfung			
10.2.7 Aufschriften			

10.3 Schutzart von Umhüllungen		Anforderungen der Produktnorm sind erfüllt.
10.4 Luft- und Kriechstrecken		Anforderungen der Produktnorm sind erfüllt.
10.5 Schutz gegen elektrischen Schlag		Nicht zutreffend, da die gesamte Schaltanlage bewertet werden muss.
10.6 Einbau von Betriebsmitteln		Nicht zutreffend, da die gesamte Schaltanlage bewertet werden muss.
10.7 Innere Stromkreise und Verbindungen		Liegt in der Verantwortung des Schaltanlagenbauers.
10.8 Anschlüsse für von außen eingeführte Leiter		Liegt in der Verantwortung des Schaltanlagenbauers.
10.9 Isolationseigenschaften		
10.9.2 Betriebsfrequente Spannungsfestigkeit		Liegt in der Verantwortung des Schaltanlagenbauers.
10.9.3 Stoßspannungsfestigkeit		Liegt in der Verantwortung des Schaltanlagenbauers.
10.9.4 Prüfung von Umhüllungen aus Isolierstoff		Liegt in der Verantwortung des Schaltanlagenbauers.
10.10 Erwärmung		Erwärmungsberechnung liegt in der Verantwortung des Schaltanlagenbauers. Eaton liefert die Daten zur Verlustleistung der Geräte.
10.11 Kurzschlussfestigkeit		Liegt in der Verantwortung des Schaltanlagenbauers.
10.12 Elektromagnetische Verträglichkeit		Liegt in der Verantwortung des Schaltanlagenbauers.
10.13 Mechanische Funktion		Für das Gerät sind die Anforderungen erfüllt, sofern Angaben der Montageanweisung (IL) beachtet werden.

## Technische Daten nach ETIM 7.0

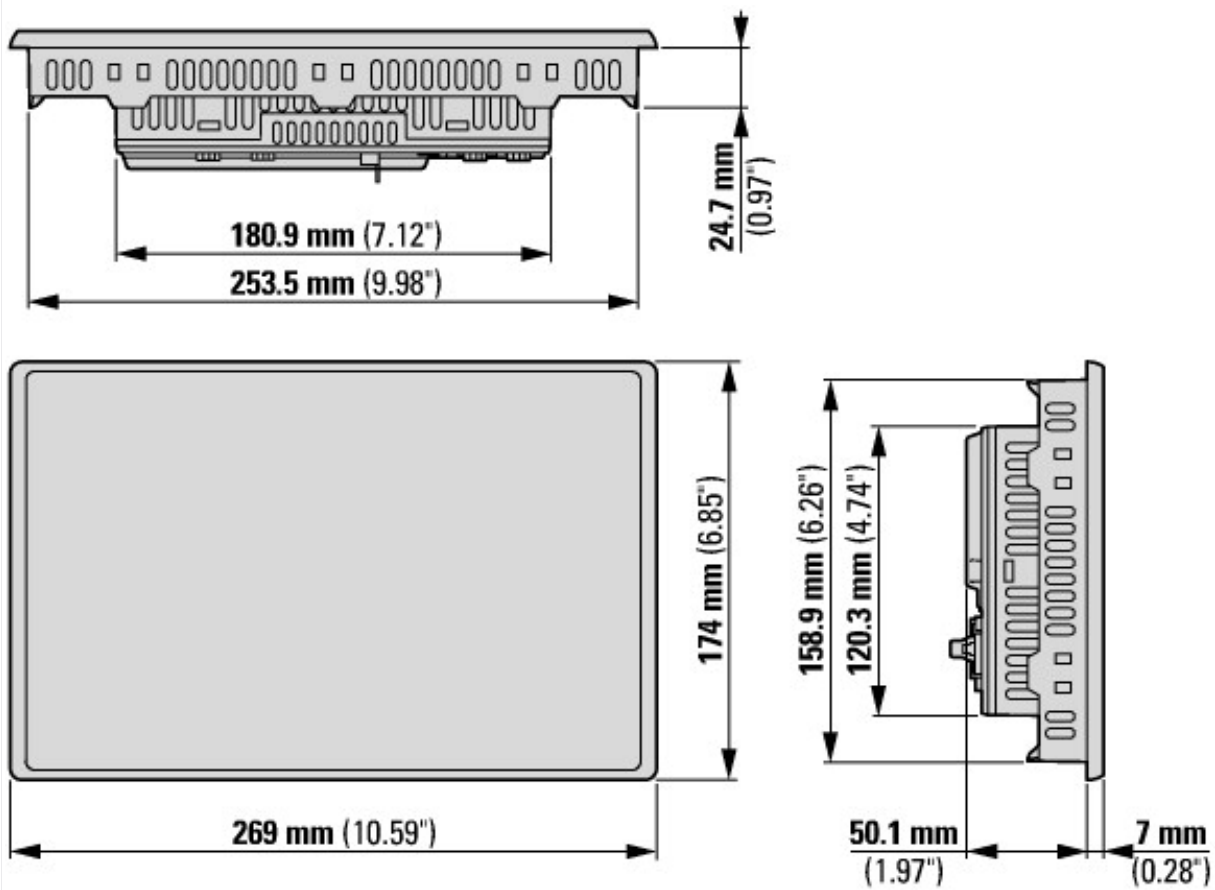
Industriesteuerungen SPS (EG000024) / Grafik-Panel (EC001412)		
Elektro-, Automatisierungs- und Prozessleittechnik / Anzeige- und Bedienkomponente / Panel (HMI) / Grafik-Panel (HMI) (ecl@ss10.0.1-27-33-02-01 [AFX016003])		
Versorgungsspannung bei AC 50 Hz	V	0 - 0
Versorgungsspannung bei AC 60 Hz	V	0 - 0
Versorgungsspannung bei DC	V	19.2 - 30
Spannungsart der Versorgungsspannung		DC
Anzahl der HW-Schnittstellen Industrial Ethernet		1
Anzahl der Schnittstellen PROFINET		0
Anzahl der HW-Schnittstellen seriell RS-232		1
Anzahl der HW-Schnittstellen seriell RS-422		0
Anzahl der HW-Schnittstellen seriell RS-485		1
Anzahl der HW-Schnittstellen seriell TTY		0
Anzahl der HW-Schnittstellen USB		2
Anzahl der HW-Schnittstellen parallel		0
Anzahl der HW-Schnittstellen Wireless		0
Anzahl der HW-Schnittstellen sonstige		1
Mit SW-Schnittstellen		ja
Unterstützt Protokoll für TCP/IP		ja
Unterstützt Protokoll für PROFIBUS		nein
Unterstützt Protokoll für CAN		ja
Unterstützt Protokoll für INTERBUS		nein
Unterstützt Protokoll für ASI		nein
Unterstützt Protokoll für KNX		nein
Unterstützt Protokoll für MODBUS		ja
Unterstützt Protokoll für Data-Highway		nein
Unterstützt Protokoll für DeviceNet		nein
Unterstützt Protokoll für SUCONET		nein
Unterstützt Protokoll für LON		nein
Unterstützt Protokoll für PROFINET IO		nein
Unterstützt Protokoll für PROFINET CBA		nein
Unterstützt Protokoll für SERCOS		nein
Unterstützt Protokoll für Foundation Fieldbus		nein
Unterstützt Protokoll für EtherNet/IP		ja
Unterstützt Protokoll für AS-Interface Safety at Work		nein
Unterstützt Protokoll für DeviceNet Safety		nein
Unterstützt Protokoll für INTERBUS-Safety		nein
Unterstützt Protokoll für PROFIsafe		nein
Unterstützt Protokoll für SafetyBUS p		nein

Unterstützt Protokoll für sonstige Bussysteme			nein
Funkstandard Bluetooth			nein
Funkstandard WLAN 802.11			nein
Funkstandard GPRS			nein
Funkstandard GSM			nein
Funkstandard UMTS			nein
IO-Link Master			nein
Ausführung des Displays			TFT
Mit Farbdisplay			ja
Anzahl der Farben des Displays			16777.216
Anzahl der Graustufen/Blaustufen des Displays			0
Bildschirmdiagonale		Zoll	10.1
Anzahl der Bildpunkte, horizontal			1.024
Anzahl der Bildpunkte, vertikal			600
Nutzbarer Projektspeicher/Anwenderspeicher		kByte	512
Mit numerischer Tastatur			nein
Mit Alpha Tastatur			nein
Anzahl der Funktionstasten, programmierbar			0
Anzahl der Tasten mit LED			0
Anzahl der Systemtasten			1
Touch-Technologie			kapazitiver Multitouch
Mit Meldungsanzeige			ja
Mit Meldesystem (inkl. Puffer und Quittierung)			ja
Prozesswertdarstellung (Ausgabe) möglich			ja
Prozesswertvorgabe (Eingabe) möglich			ja
Mit Rezepturen			ja
Anzahl der Ebenen, Passwortschutz			200
Mit Druckausgabe			ja
Anzahl der Online-Sprachen			100
Zusätzliche Softwarekomponenten, ladbar			ja
Schutzart (IP), frontseitig			IP65
NEMA-Schutzart, frontseitig			12
Betriebstemperatur		°C	0 - 50
Tragschienenmontage möglich			nein
Wand-/Direktmontage möglich			nein
Geeignet für Sicherheitsfunktionen			nein
Breite der Front		mm	269
Höhe der Front		mm	174
Einbautiefe		mm	50.1

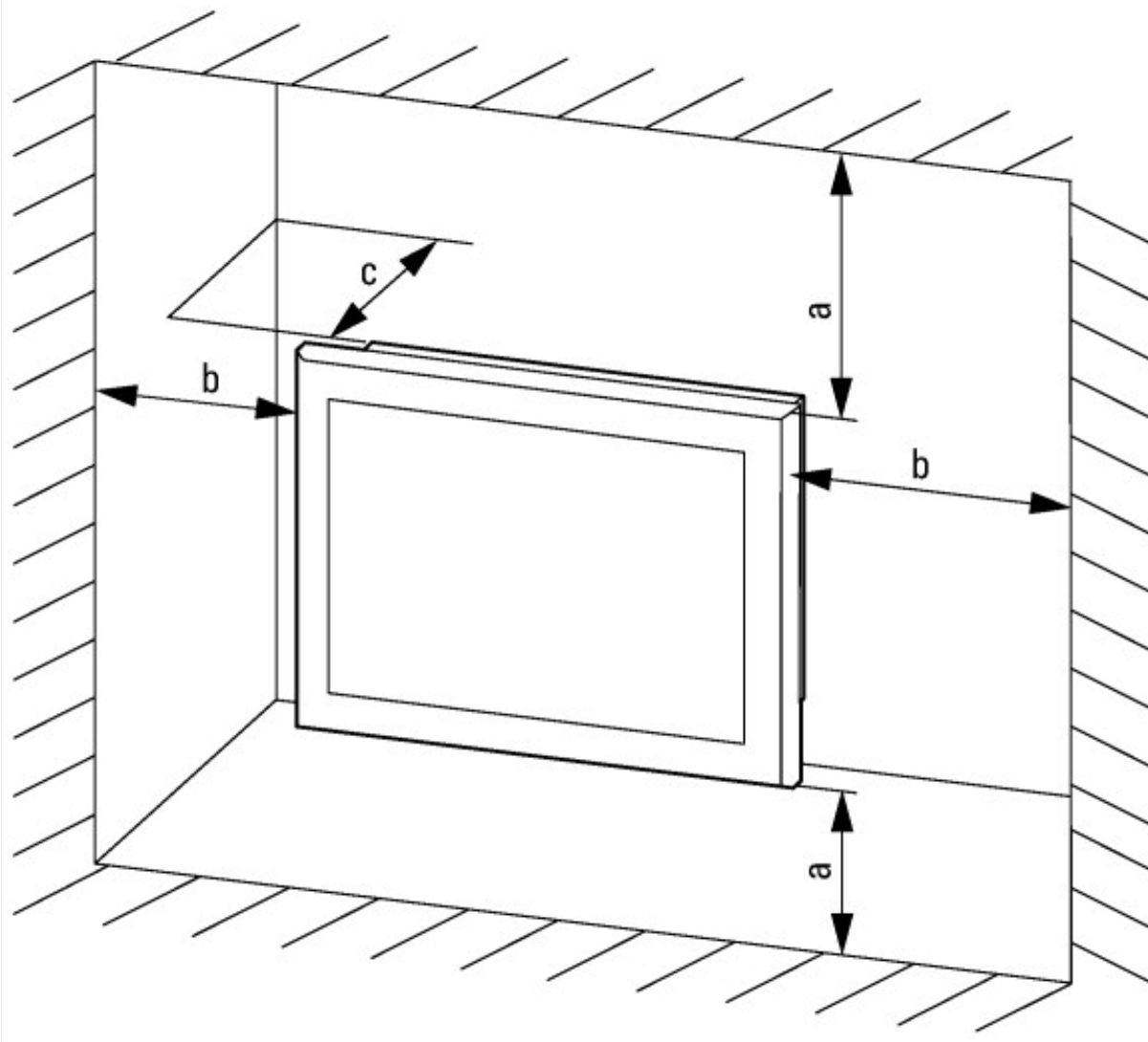
## Approbationen

Product Standards			UL 61010-2-201; IEC/EN 61131-2; CE
UL File No.			E205091
North America Certification			UL listed, certified by UL for use in Canada
Specially designed for North America			No
Current Limiting Circuit-Breaker			No
Degree of Protection			IEC: IP65, NA: NEMA4X, NEMA12

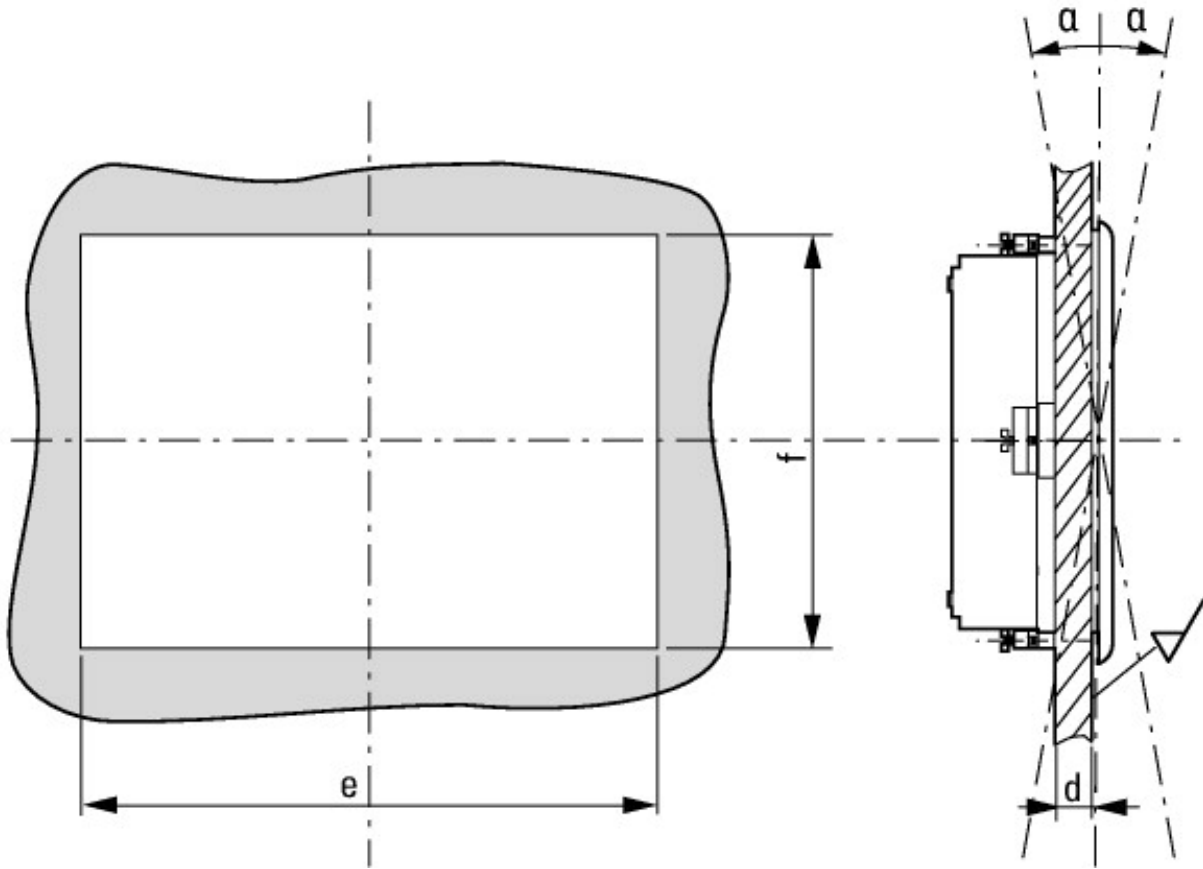
## Abmessungen



Multi-Touchpanel XV-303-... mit 10,1" Bildschirmdiagonale Variante: Einbau



$a, b, c \geq 30 \text{ mm}, 0 \leq T \leq 50 \text{ }^\circ\text{C}$



$2 \text{ mm} \leq d \leq 5 \text{ mm}, e = 255,5 \text{ mm}, f = 160,5 \text{ mm}, \# = 45^\circ$