



10" PCT, ETH, RS232, RS485, CAN, SWDT, PLC

Typ **XV-303-10-BE0-A00-1C**
 Katalog Nr. **179667**
 Alternate Catalog **XV-303-10-BE0-A00-1C**
 No.



Abbildung ähnlich

Lieferprogramm

Sortiment			XV300 10,1"
Sortiment			XV-303
Untersortiment			SmartWire-DT Touch Display mit integrierter Steuerung (HMI-PLC)
Funktion			SmartWire-DT Koordinator
Beschreibung			Multi-Touch-Display der XV300-Serie mit SPS-Funktion für den Fronteinbau
Beschreibung			Bedienpanel mit SPS als SWD-Koordinator
gemeinsame Merkmale der Baureihe			Ethernet-Schnittstelle CAN USB-Device USB-Host RS232 RS485 Slot für SD-Karte Betriebssystem Windows Embedded Compact 7 pro Visualisierungssoftware Runtime Lizenz integriert
Display-Art			Farbdisplay, TFT, Anti-Glare
Touch-Technologie			Kapazitiver Multitouch (PCT)
Anzahl Farben			16777216 (Farbtiefe 24 Bit)
Auflösung		Pixel	WSVGA 1024 x 600
Hochkantprojektierung			ja
Bildschirmdiagonale		Zoll	10.1 widescreen
Ausführung			Kunststoff-Gehäuse und Glasfront im Kunststoff-Rahmen
Betriebssystem			Windows Embedded Compact 7 Pro
PLC-Lizenz			PLC-Lizenz inklusive
Lizenzscheine für onboard Schnittstellen			nicht erforderlich
integrierte Schnittstellen			1 x Ethernet 10/100 Mbps 1 x RS232 1 x RS485 1 x USB-Host 2.0 1 x USB-Device 1 x CANopen®/easyNet 1 x SmartWire-DT
Ausführung Front			Gehärtetes, entspiegeltes Glas im Kunststoff-Rahmen
Verwendung			Einbau
Steckplätze			für SD-Karte: 1
Speicherkarte Automatisierung			optional mit SD-Karte -> Art.-Nr. 181638
Steckbare Kommunikationsbaugruppen (optional)			nein
Touchsensor			Multifinger Touchscreen
Verlustleistung		W	18
Anbindung an SmartWire-DT			ja

Technische Daten

Display

Display-Art			Farbdisplay, TFT, Anti-Glare
Bildschirmdiagonale		Zoll	10.1 widescreen
Auflösung		Pixel	WSVGA 1024 x 600
Sichtbare Bildfläche		mm	222.72 x 125.28
Format			16:9

Anzahl Farben			16777216 (Farbtiefe 24 Bit)
Kontrastverhältnis			typisch 500:1
Helligkeit		cd/m ²	typisch 400
Hintergrundbeleuchtung			LED per Software dimmbar
Lebensdauer der Hintergrundbeleuchtung		h	typisch 50000

Bedienung

Technologie			Projected Capacitive Touch (PCT)
Touchsensor			Multifinger Touchscreen

System

Prozessor			ARM Cortex-A9 800 MHz
Interner Speicher			DRAM: 512 MB RAM Flash: 1GB SLC NVRAM: 128kB Retain
Externer Speicher			SD-Karte Typ: SDSC, SDHC
Kühlung			Lüfterlose CPU- und Systemkühlung, rein passiv über freie Konvektion
Pufferung der Echtzeituhr			
Batterie (Lebensdauer)			nicht austauschbar, BR2330 eingelötet
Pufferzeit (in spannungslosem Zustand)			typ. 10 Jahre

Projektierung

Visualisierungssoftware			GALILEO XSOF-CODESYS
SPS-Programmiersoftware			XSOF-CODESYS-2 XSOF-CODESYS-3
Target- und Web-Visualisierung			ja
PLC-Lizenz			PLC-Lizenz inklusive
Betriebssystem			Windows Embedded Compact 7 Pro

Schnittstellen, Kommunikation


integrierte Schnittstellen			1 x Ethernet 10/100 Mbps 1 x RS232 1 x RS485 1 x USB-Host 2.0 1 x USB-Device 1 x CANopen@/easyNet 1 x SmartWire-DT
USB-Host			USB 2.0, nicht galvanisch getrennt
USB-Device			USB 2.0, nicht galvanisch getrennt
RS-232			nicht galvanisch getrennt, SUB-D-Stecker 9-polig, UNC
RS-485			nicht galvanisch getrennt, SUB-D-Stecker 9-polig, UNC
CAN			nicht galvanisch getrennt, SUB-D-Stecker 9-polig, UNC
Steckplätze			für SD-Karte: 1
SWD-Master			ja
Ethernet			10/100 Mbps
MPI			nein

Spannungsversorgung

Nennspannung			24 V DC SELV (safety extra low voltage, Sicherheitskleinspannung)
zulässige Spannung			Effektiv: 19,2-30,0 V DC (Nennspannung -20%/+25%) Absolut mit Welligkeit: 18,0-31,2 V DC Batteriebetrieb: 18,0-31,2 V DC (Nennspannung -25%/+30%) 35 V DC für eine Dauer < 100 ms
Spannungseinbrüche		ms	≤ 10 ms ab Nennspannung (24 V DC) 5 ms ab Unterspannung (19,2 V DC)
Leistungsaufnahme	P _{max.}	W	max. 18
Leistungsaufnahme		W	typ. 18
Verlustleistung		W	18
Hinweis zur Verlustleistung			Verlustleistung bei Stromaufnahme 24 V 12 W Grundgerät + 2,5 W USB-Teilnehmer
Verpolungsschutz			ja
Sicherung			ja (nicht zugängliche Schmelzsicherung)
Potentialtrennung			nein

Allgemeines

Gehäusematerial			Kunststoff, schwarz
Ausführung Front			Gehärtetes, entspiegeltes Glas im Kunststoff-Rahmen

Abmessungen (B x H x T)		mm	269 x 174 x 58
Einbau			Abstand: B x H x T \geq 30 mm (1.18") Neigung senkrecht : \pm 45 ° (bei natürlicher Konvektion)
Gewicht		kg	1.13
Schutzart (IEC/EN 60529, EN50178, VBG 4)			IP65 (frontseitig nach EN 60529-1), IP20 (rückseitig nach EN 60529-1) NEMA 4X NEMA12 (nach NEMA 250-2003)
Zulassungen			
Approbationen			cUL 61010-2-201
Schiffszulassungen			DNV GL
			
Angewandte Normen und Richtlinien			
EMV			2004/108/EWG
Störaussendung			IEC/EN 61000-6-4
Störfestigkeit			IEC/EN 61000-6-2
Produktnormen			EN50178/IEC/EN 61131-2
Schockfestigkeit		g	15g / 11ms
Vibration			5...9 Hz +- 3,5 mm 9...60 Hz +- 0,15 mm 60...150 Hz \pm 2 g
freier Fall, verpackt		m	IEC/EN 60068-2-31
RoHS			konform

Umgebungsbedingungen

Klimatische Umgebungsbedingungen			
Klimafestigkeit			Kälte nach EN 60068-2-1 Trockene Wärme nach IEC 60068-2-2 Feuchte Wärme nach EN 60068-2-3
Luftdruck (Betrieb)		hPa	795 - 1080
Temperatur			
Lagerung / Transport	g	°C	-20 - +60
Min. Betriebsumgebungstemperatur		°C	0
Max. Betriebsumgebungstemperatur		°C	+ 50
Relative Luftfeuchte			
Betauung			nicht betauend
relative Feuchte			10 - 95 %, nicht kondensierend

Versorgungsspannung U_{Aux}

Bemessungsbetriebsspannung	U_{Aux}	V	24 V DC (-15/+20%)
Restwelligkeit der Eingangsspannung		%	\leq 5
Verpolungsschutz			ja
max. Strom	I_{max}	A	3
Hinweis			Werden Schütze mit einer Gesamtstromaufnahme > 3 A angeschlossen, muss ein Powerfeed-Modul EU5C-SWD-PF1/2 eingesetzt werden.
Kurzschlussfestigkeit			nein, externe Absicherung FAZ Z3
Potentialtrennung			nein
Bemessungsbetriebsspannung der 24-V-DC-Teilnehmer		V	typ. U_{Aux} - 0.2

Versorgungsspannung U_{Pow}

Versorgungsspannung	U_{Pow}	V	24 DC -15 % + 20 %
Restwelligkeit der Eingangsspannung		%	\leq 5
Verpolungsschutz			ja
Bemessungsstrom	I	A	0.7
überlastsicher			ja
Einschaltstrom und Dauer		A	12.5 A/6 ms
Verlustleistung bei 24 V DC		W	1.0
Potentialtrennung zwischen U_{Pow} und 15-V-SmartWire-DT Versorgungsspannung			nein

Überbrückung von Spannungseinbrüchen		ms	10
Wiederholrate		s	1
Statusanzeige		LED	ja

SmartWire-DT Versorgungsspannung

Bemessungsbetriebsspannung	U_e	V	$14.5 \pm 3 \%$
max. Strom	I_{max}	A	0.7
Hinweis			Werden SmartWire-DT-Module mit einer Gesamtstromaufnahme > 0,7 A angeschlossen, muss ein Powerfeed-Modul EU5C-SWD-PF2 eingesetzt werden.
Kurzschlussfestigkeit			ja

Anschluss Versorgungsspannungen

Anschlussart			Push-In-Klemmen
eindrätig		mm ²	0.2 - 1.5
feindrätig mit Aderendhülse		mm ²	0.25 - 1.5
UL/CSA ein- oder mehrdrätig		AWG	24 - 16

SmartWire-DT Netzwerk

Teilnehmertyp			SmartWire-DT Master
Anzahl SmartWire-DT Teilnehmer			99
Baudrate		kBd	125 250
Adresseinstellung			automatisch
Statusanzeige			SmartWire-DT Master-LED: rot/grün Konfigurations-LED: rot/grün
Anschlüsse			Stiftleiste, 8-polig
Anschlusstecker			Flachstecker SWD4-8MF2

Daten für Bauartnachweis nach IEC/EN 61439

Technische Daten für Bauartnachweis			
Bemessungsstrom zur Verlustleistungsangabe	I_n	A	0
Verlustleistung pro Pol, stromabhängig	P_{vid}	W	0
Verlustleistung des Betriebsmittels, stromabhängig	P_{vid}	W	0
Verlustleistung statisch, stromunabhängig	P_{vs}	W	18
Verlustleistungsabgabevermögen	P_{ve}	W	0
Min. Betriebsumgebungstemperatur		°C	0
Max. Betriebsumgebungstemperatur		°C	50
Schutzart			IP65 (frontseitig nach EN 60529-1), IP20 (rückseitig nach EN 60529-1) NEMA 4X
Bauartnachweis IEC/EN 61439			
10.2 Festigkeit von Werkstoffen und Teilen			
10.2.2 Korrosionsbeständigkeit			
			Anforderungen der Produktnorm sind erfüllt.
10.2.3.1 Wärmebeständigkeit von Umhüllung			
			Anforderungen der Produktnorm sind erfüllt.
10.2.3.2 Widerstandsfähigkeit Isolierstoffe gewöhnliche Wärme			
			Anforderungen der Produktnorm sind erfüllt.
10.2.3.3 Widerstandsfähigkeit Isolierstoffe außergewöhnliche Wärme			
			Anforderungen der Produktnorm sind erfüllt.
10.2.4 Beständigkeit gegen UV-Strahlung			
			Auf Anfrage
10.2.5 Anheben			
			Nicht zutreffend, da die gesamte Schaltanlage bewertet werden muss.
10.2.6 Schlagprüfung			
			Nicht zutreffend, da die gesamte Schaltanlage bewertet werden muss.
10.2.7 Aufschriften			
			Anforderungen der Produktnorm sind erfüllt.
10.3 Schutzart von Umhüllungen			
			Anforderungen der Produktnorm sind erfüllt.
10.4 Luft- und Kriechstrecken			
			Anforderungen der Produktnorm sind erfüllt.
10.5 Schutz gegen elektrischen Schlag			
			Nicht zutreffend, da die gesamte Schaltanlage bewertet werden muss.
10.6 Einbau von Betriebsmitteln			
			Nicht zutreffend, da die gesamte Schaltanlage bewertet werden muss.
10.7 Innere Stromkreise und Verbindungen			
			Liegt in der Verantwortung des Schaltanlagenbauers.
10.8 Anschlüsse für von außen eingeführte Leiter			
			Liegt in der Verantwortung des Schaltanlagenbauers.
10.9 Isolationseigenschaften			
10.9.2 Betriebsfrequente Spannungsfestigkeit			
			Liegt in der Verantwortung des Schaltanlagenbauers.
10.9.3 Stoßspannungsfestigkeit			
			Liegt in der Verantwortung des Schaltanlagenbauers.
10.9.4 Prüfung von Umhüllungen aus Isolierstoff			
			Liegt in der Verantwortung des Schaltanlagenbauers.

10.10 Erwärmung		Erwärmungsberechnung liegt in der Verantwortung des Schaltanlagenbauers. Eaton liefert die Daten zur Verlustleistung der Geräte.
10.11 Kurzschlussfestigkeit		Liegt in der Verantwortung des Schaltanlagenbauers.
10.12 Elektromagnetische Verträglichkeit		Liegt in der Verantwortung des Schaltanlagenbauers.
10.13 Mechanische Funktion		Für das Gerät sind die Anforderungen erfüllt, sofern Angaben der Montageanweisung (IL) beachtet werden.

Technische Daten nach ETIM 7.0

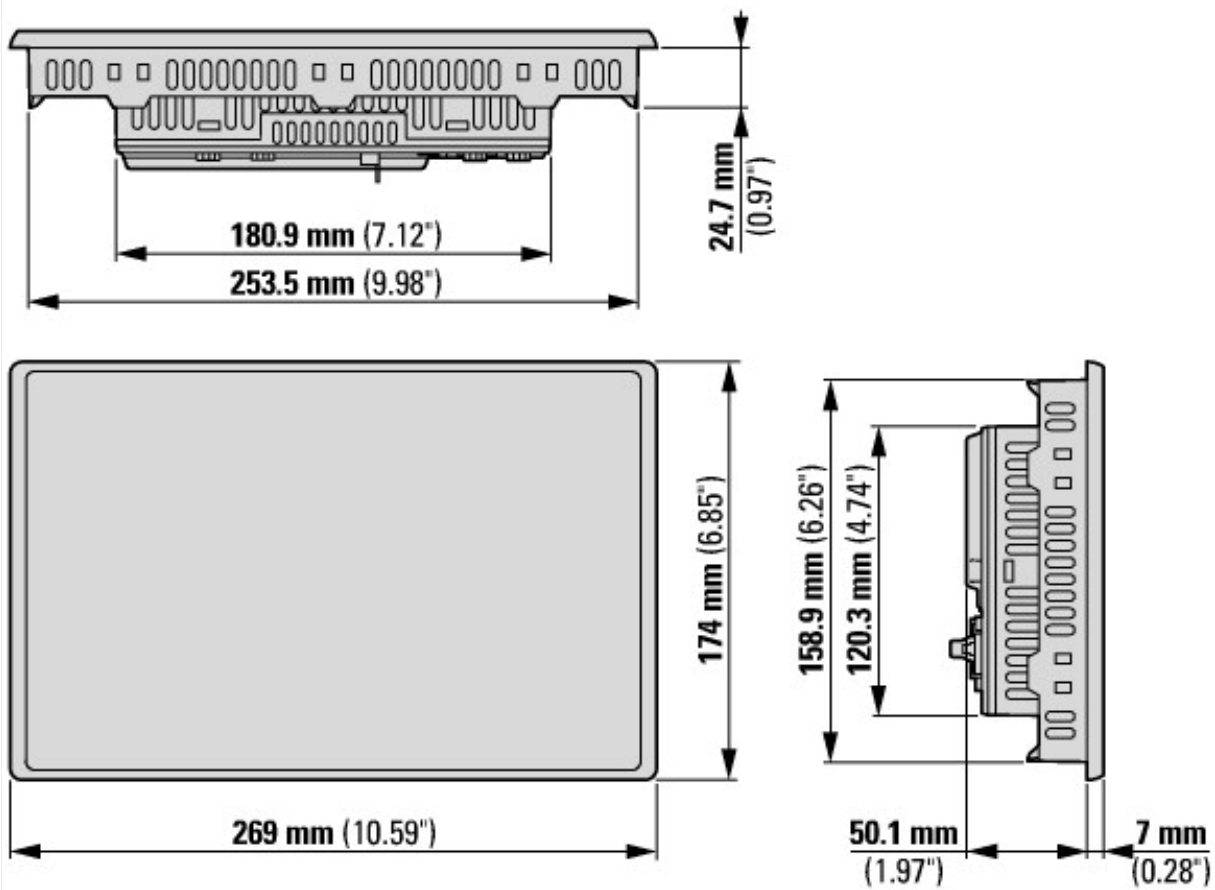
Industriesteuerungen SPS (EG000024) / Grafik-Panel (EC001412)		
Elektro-, Automatisierungs- und Prozessleittechnik / Anzeige- und Bedienkomponente / Panel (HMI) / Grafik-Panel (HMI) (ecl@ss10.0.1-27-33-02-01 [AFX016003])		
Versorgungsspannung bei AC 50 Hz	V	0 - 0
Versorgungsspannung bei AC 60 Hz	V	0 - 0
Versorgungsspannung bei DC	V	19.2 - 30
Spannungsart der Versorgungsspannung		DC
Anzahl der HW-Schnittstellen Industrial Ethernet		1
Anzahl der Schnittstellen PROFINET		0
Anzahl der HW-Schnittstellen seriell RS-232		1
Anzahl der HW-Schnittstellen seriell RS-422		0
Anzahl der HW-Schnittstellen seriell RS-485		1
Anzahl der HW-Schnittstellen seriell TTY		0
Anzahl der HW-Schnittstellen USB		2
Anzahl der HW-Schnittstellen parallel		0
Anzahl der HW-Schnittstellen Wireless		0
Anzahl der HW-Schnittstellen sonstige		2
Mit SW-Schnittstellen		ja
Unterstützt Protokoll für TCP/IP		ja
Unterstützt Protokoll für PROFIBUS		nein
Unterstützt Protokoll für CAN		ja
Unterstützt Protokoll für INTERBUS		nein
Unterstützt Protokoll für ASI		nein
Unterstützt Protokoll für KNX		nein
Unterstützt Protokoll für MODBUS		ja
Unterstützt Protokoll für Data-Highway		nein
Unterstützt Protokoll für DeviceNet		nein
Unterstützt Protokoll für SUCONET		nein
Unterstützt Protokoll für LON		nein
Unterstützt Protokoll für PROFINET IO		nein
Unterstützt Protokoll für PROFINET CBA		nein
Unterstützt Protokoll für SERCOS		nein
Unterstützt Protokoll für Foundation Fieldbus		nein
Unterstützt Protokoll für EtherNet/IP		ja
Unterstützt Protokoll für AS-Interface Safety at Work		nein
Unterstützt Protokoll für DeviceNet Safety		nein
Unterstützt Protokoll für INTERBUS-Safety		nein
Unterstützt Protokoll für PROFIsafe		nein
Unterstützt Protokoll für SafetyBUS p		nein
Unterstützt Protokoll für sonstige Bussysteme		ja
Funkstandard Bluetooth		nein
Funkstandard WLAN 802.11		nein
Funkstandard GPRS		nein
Funkstandard GSM		nein
Funkstandard UMTS		nein
IO-Link Master		nein
Ausführung des Displays		TFT
Mit Farbdisplay		ja
Anzahl der Farben des Displays		16777.216

Anzahl der Graustufen/Blaustufen des Displays		0
Bildschirmdiagonale	Zoll	10.1
Anzahl der Bildpunkte, horizontal		1.024
Anzahl der Bildpunkte, vertikal		600
Nutzbarer Projektspeicher/Anwenderspeicher	kByte	512
Mit numerischer Tastatur		nein
Mit Alpha Tastatur		nein
Anzahl der Funktionstasten, programmierbar		0
Anzahl der Tasten mit LED		0
Anzahl der Systemtasten		1
Touch-Technologie		kapazitiver Multitouch
Mit Meldungsanzeige		ja
Mit Meldesystem (inkl. Puffer und Quittierung)		ja
Prozesswertdarstellung (Ausgabe) möglich		ja
Prozesswertvorgabe (Eingabe) möglich		ja
Mit Rezepturen		ja
Anzahl der Ebenen, Passwortschutz		200
Mit Druckausgabe		ja
Anzahl der Online-Sprachen		100
Zusätzliche Softwarekomponenten, ladbar		ja
Schutzart (IP), frontseitig		IP65
NEMA-Schutzart, frontseitig		12
Betriebstemperatur	°C	0 - 50
Tragschienenmontage möglich		nein
Wand-/Direktmontage möglich		nein
Geeignet für Sicherheitsfunktionen		nein
Breite der Front	mm	269
Höhe der Front	mm	174
Einbautiefe	mm	50.1

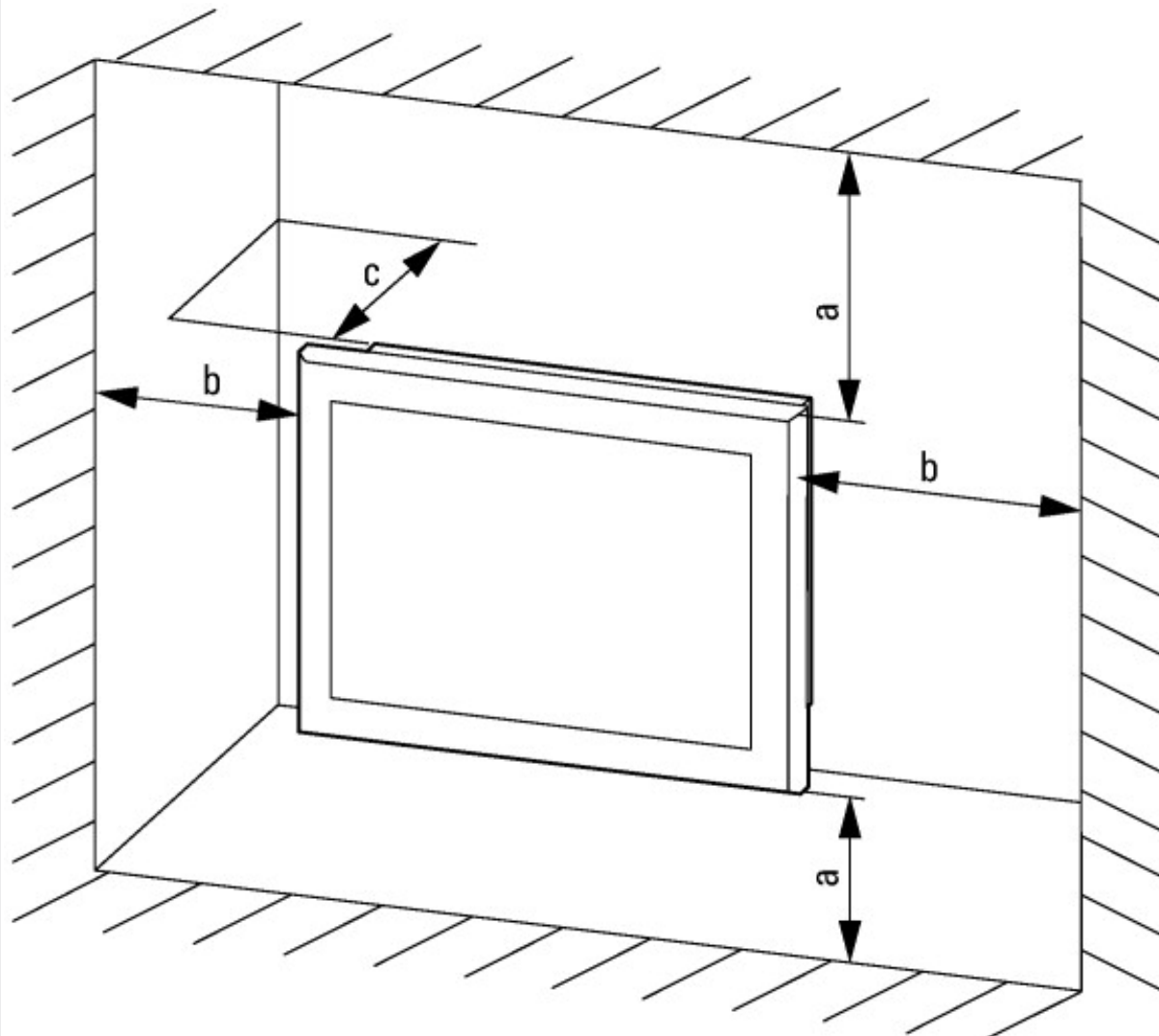
Approbationen

Product Standards		UL 61010-2-201; IEC/EN 61131-2; CE
UL File No.		E205091
North America Certification		UL listed, certified by UL for use in Canada
Specially designed for North America		No
Current Limiting Circuit-Breaker		No
Degree of Protection		IEC: IP65, NA: NEMA4X, NEMA12

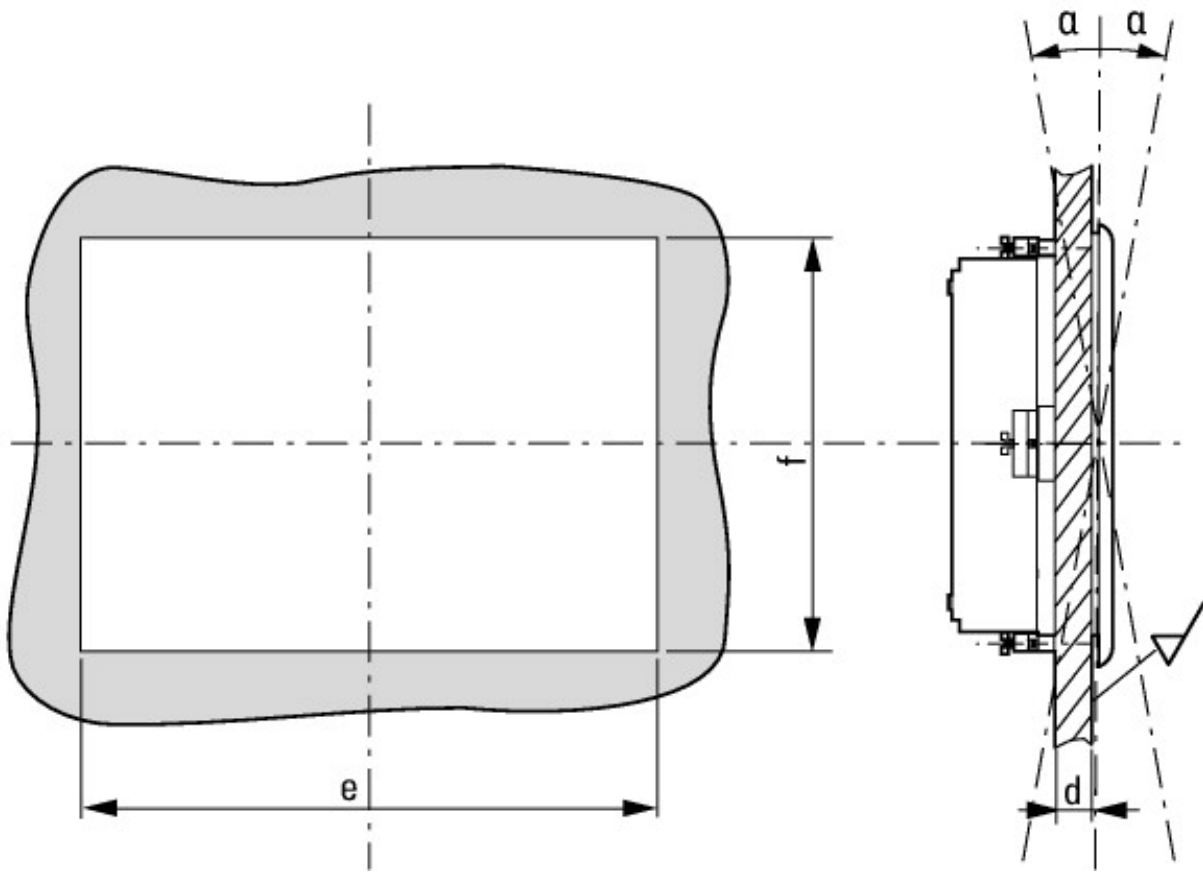
Abmessungen



Multi-Touchpanel XV-303-... mit 10,1" Bildschirmdiagonale Variante: Einbau



$a, b, c \geq 30 \text{ mm}, 0 \leq T \leq 50 \text{ }^\circ\text{C}$



$2 \text{ mm} \leq d \leq 5 \text{ mm}, e = 255,5 \text{ mm}, f = 160,5 \text{ mm}, \# = 45^\circ$