



Motorschutzrelais, ZB32, Ir= 2.4 - 4 A, 1 S, 1 Ö, Direktanbau, IP20

**Typ** ZB32-4  
**Katalog Nr.** 278449  
**Alternate Catalog No.** XTOB004CC1

### Lieferprogramm

Sortiment			Bimetallrelais ZB bis 150 A
Sortiment			Zusatzausrüstung
Zubehör			Motorschutzrelais
Baugröße			ZB32
Phasenausfallempfindlichkeit			IEC/EN 60947, VDE 0660 Teil 102
Beschreibung			Test-/Aus-Taste Reset-Taste Hand/Auto Freiauslösung
Montageart			Direktanbau
	$I_r$	A	2.4 - 4
Schaltzeichen			
<b>Hilfsschalter</b>			
S = Schließer			1 S
Ö = Öffner			1 Ö
verwendbar für			DILM17, DILM25, DILM32, DILM38, DILMF8, DILMF11, DILMF14, DILMF17, DILMF25, DILMF32, DIULM17, DIULM25, DIULM32, SDAINLM30, SDAINLM45, SDAINLM55
<b>Kurzschlusschutz</b>			
Zuordnungsart „1“	gG/gL	A	25
Zuordnungsart „2“	gG/gL	A	16

### Hinweise

Überlastauslöser: Auslöseklasse 10 A

Kurzschlusschutz: Bei Direktanbau max. zulässige Sicherung des Schützes beachten.

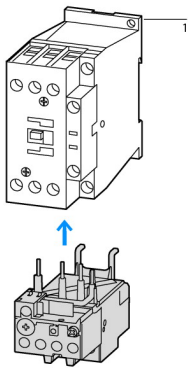
Geeignet zum Schutz von Ex e-Motoren.



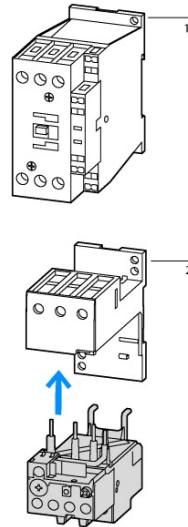
II(2)G [Ex d] [Ex e] [Ex px], II(2)D [Ex p] [Ex t]

PTB 10 ATEX 3010

**Hinweise**  
am Schütz direkt angebaut



**Einzelaufstellung**



1 Leistungsschütze  
2 Sockel

## Technische Daten

### Allgemeines

Normen und Bestimmungen			IEC/EN 60947, VDE 0660, UL, CSA
Klimafestigkeit			Feuchte Wärme, konstant, nach IEC 60068-2-78 Feuchte Wärme, zyklisch, nach IEC 60068-2-30
Umgebungstemperatur			Arbeitsbereich nach IEC/EN 60947 PTB: -5 °C bis +55 °C
offen	°C		-25 - +55
gekapselt	°C		-25 - 40
Temperaturkompensation			kontinuierlich
Gewicht	kg		0.145
Schockfestigkeit	g		10 Halbsinus Schockdauer 10 ms
Schutzart			IP20
Berührungsschutz bei senkrechter Betätigung von vorne (EN 50274)			finger- und handrücksicher
Aufstellungshöhe	m		max. 2000

### Hauptstrombahnen

Bemessungsstoßspannungsfestigkeit	$U_{imp}$	V AC	6000
Überspannungskategorie/Verschmutzungsgrad			III/3
Bemessungsisolationsspannung	$U_i$	V	690
Bemessungsbetriebsspannung	$U_e$	V AC	690
Sichere Trennung nach EN 61140			
zwischen Hilfskontakten und Hauptstrombahnen		V AC	440
zwischen den Hauptstrombahnen		V AC	440
Temperaturkompensationsrestfehler > 40 °C			≤ 0.25 %/K
Stromwärmeverluste (3 Strombahnen)			
unterer Wert des Einstellbereichs		W	2.2
oberer Wert des Einstellbereichs		W	6
Anschlussquerschnitte		mm <sup>2</sup>	
eindrätig		mm <sup>2</sup>	1 x (1 - 6) 2 x (1 - 6)
feindrätig mit Aderendhülse		mm <sup>2</sup>	1 x (1 - 4) 2 x (1 - 4)
ein- oder mehrdrätig		AWG	18 - 8
Anschlusschraube			M4
Anzugsdrehmoment		Nm	1.8
Abisolierlänge		mm	10

Werkzeuge			
Pozidriv-Schraubendreher		Größe	2
Schlitzschraubendreher		mm	1 x 6

### Hilfs- und Steuerstromkreise

Bemessungsstoßspannungsfestigkeit	$U_{imp}$	V	4000
Überspannungskategorie/Verschmutzungsgrad			III/3
Anschlussquerschnitte		mm <sup>2</sup>	
eindrätig		mm <sup>2</sup>	1 x (0.75 - 4) 2 x (0.75 - 4)
feindrätig mit Aderendhülse		mm <sup>2</sup>	1 x (0.75 - 2.5) 2 x (0.75 - 2.5)
ein- oder mehrdrätig		AWG	2 x (18 - 14)
Anschlusschraube			M3.5
Anzugsdrehmoment		Nm	1.2
Abisolierlänge		mm	8
Werkzeuge			
Pozidriv-Schraubendreher		Größe	2
Schlitzschraubendreher		mm	1 x 6
Bemessungsisolationsspannung Hilfskreis	$U_i$	V AC	500
Bemessungsbetriebsspannung	$U_e$	V AC	500
Sichere Trennung nach EN 61140			
zwischen den Hilfskontakten		V AC	240
konventioneller thermischer Strom	$I_{th}$	A	6
Bemessungsbetriebsstrom	$I_e$	A	
AC-15			
Schließer			
120 V	$I_e$	A	1.5
220 V 230 V 240 V	$I_e$	A	1.5
380 V 400 V 415 V	$I_e$	A	0.5
500 V	$I_e$	A	0.5
Öffner			
120 V	$I_e$	A	1.5
220 V 230 V 240 V	$I_e$	A	1.5
380 V 400 V 415 V	$I_e$	A	0.9
500 V	$I_e$	A	0.8
DC L/R ≤ 15 ms			
			Ein- und Ausschaltbedingungen in Anlehnung an DC-13, L/R konstant nach Angabe.
24 V	$I_e$	A	0.9
60 V	$I_e$	A	0.75
110 V	$I_e$	A	0.4
220 V	$I_e$	A	0.2
Kurzschlussfestigkeit ohne Verschweißen			
max. Schmelzsicherung		A gG/gL	6

### Hinweise

**Hinweise** Umgebungstemperatur: Arbeitsbereich nach IEC/EN 60947, PTB: -5 °C bis +55°C  
Anschlussquerschnitte Hauptstrombahnen eindrätig und feindrätig mit Aderendhülse: Bei Verwendung von 2 Leitern gleichen Querschnitt verwenden.

### Approbierte Leistungsdaten

Hilfsschalter			
Pilot Duty			
AC-betätigt			B300 bei ungleicher Polarität (Opposite polarity) B600 bei gleicher Polarität (Same polarity)
DC-betätigt			R300
Short Circuit Current Rating		SCCR	
600 V High Fault			
SCCR (fuse)		kA	100
max. Fuse		A	6 Class J/CC

## Daten für Bauartnachweis nach IEC/EN 61439

Technische Daten für Bauartnachweis			
Bemessungsstrom zur Verlustleistungsangabe	$I_n$	A	4
Verlustleistung pro Pol, stromabhängig	$P_{vid}$	W	2
Verlustleistung des Betriebsmittels, stromabhängig	$P_{vid}$	W	6
Verlustleistung statisch, stromunabhängig	$P_{vs}$	W	0
Verlustleistungsabgabevermögen	$P_{ve}$	W	0
Min. Betriebsumgebungstemperatur		°C	-25
Max. Betriebsumgebungstemperatur		°C	55
Bauartnachweis IEC/EN 61439			
10.2 Festigkeit von Werkstoffen und Teilen			
10.2.2 Korrosionsbeständigkeit			
			Anforderungen der Produktnorm sind erfüllt.
10.2.3.1 Wärmebeständigkeit von Umhüllung			
			Anforderungen der Produktnorm sind erfüllt.
10.2.3.2 Widerstandsfähigkeit Isolierstoffe gewöhnliche Wärme			
			Anforderungen der Produktnorm sind erfüllt.
10.2.3.3 Widerstandsfähigkeit Isolierstoffe außergewöhnliche Wärme			
			Anforderungen der Produktnorm sind erfüllt.
10.2.4 Beständigkeit gegen UV-Strahlung			
			Anforderungen der Produktnorm sind erfüllt.
10.2.5 Anheben			
			Nicht zutreffend, da die gesamte Schaltanlage bewertet werden muss.
10.2.6 Schlagprüfung			
			Nicht zutreffend, da die gesamte Schaltanlage bewertet werden muss.
10.2.7 Aufschriften			
			Anforderungen der Produktnorm sind erfüllt.
10.3 Schutzart von Umhüllungen			
			Nicht zutreffend, da die gesamte Schaltanlage bewertet werden muss.
10.4 Luft- und Kriechstrecken			
			Anforderungen der Produktnorm sind erfüllt.
10.5 Schutz gegen elektrischen Schlag			
			Nicht zutreffend, da die gesamte Schaltanlage bewertet werden muss.
10.6 Einbau von Betriebsmitteln			
			Nicht zutreffend, da die gesamte Schaltanlage bewertet werden muss.
10.7 Innere Stromkreise und Verbindungen			
			Liegt in der Verantwortung des Schaltanlagenbauers.
10.8 Anschlüsse für von außen eingeführte Leiter			
			Liegt in der Verantwortung des Schaltanlagenbauers.
10.9 Isolationseigenschaften			
10.9.2 Betriebsfrequente Spannungsfestigkeit			
			Liegt in der Verantwortung des Schaltanlagenbauers.
10.9.3 Stoßspannungsfestigkeit			
			Liegt in der Verantwortung des Schaltanlagenbauers.
10.9.4 Prüfung von Umhüllungen aus Isolierstoff			
			Liegt in der Verantwortung des Schaltanlagenbauers.
10.10 Erwärmung			
			Erwärmungsberechnung liegt in der Verantwortung des Schaltanlagenbauers. Eaton liefert die Daten zur Verlustleistung der Geräte.
10.11 Kurzschlussfestigkeit			
			Liegt in der Verantwortung des Schaltanlagenbauers. Die Vorgaben der Schaltgeräte sind einzuhalten.
10.12 Elektromagnetische Verträglichkeit			
			Liegt in der Verantwortung des Schaltanlagenbauers. Die Vorgaben der Schaltgeräte sind einzuhalten.
10.13 Mechanische Funktion			
			Für das Gerät sind die Anforderungen erfüllt, sofern Angaben der Montageanweisung (IL) beachtet werden.

## Technische Daten nach ETIM 7.0

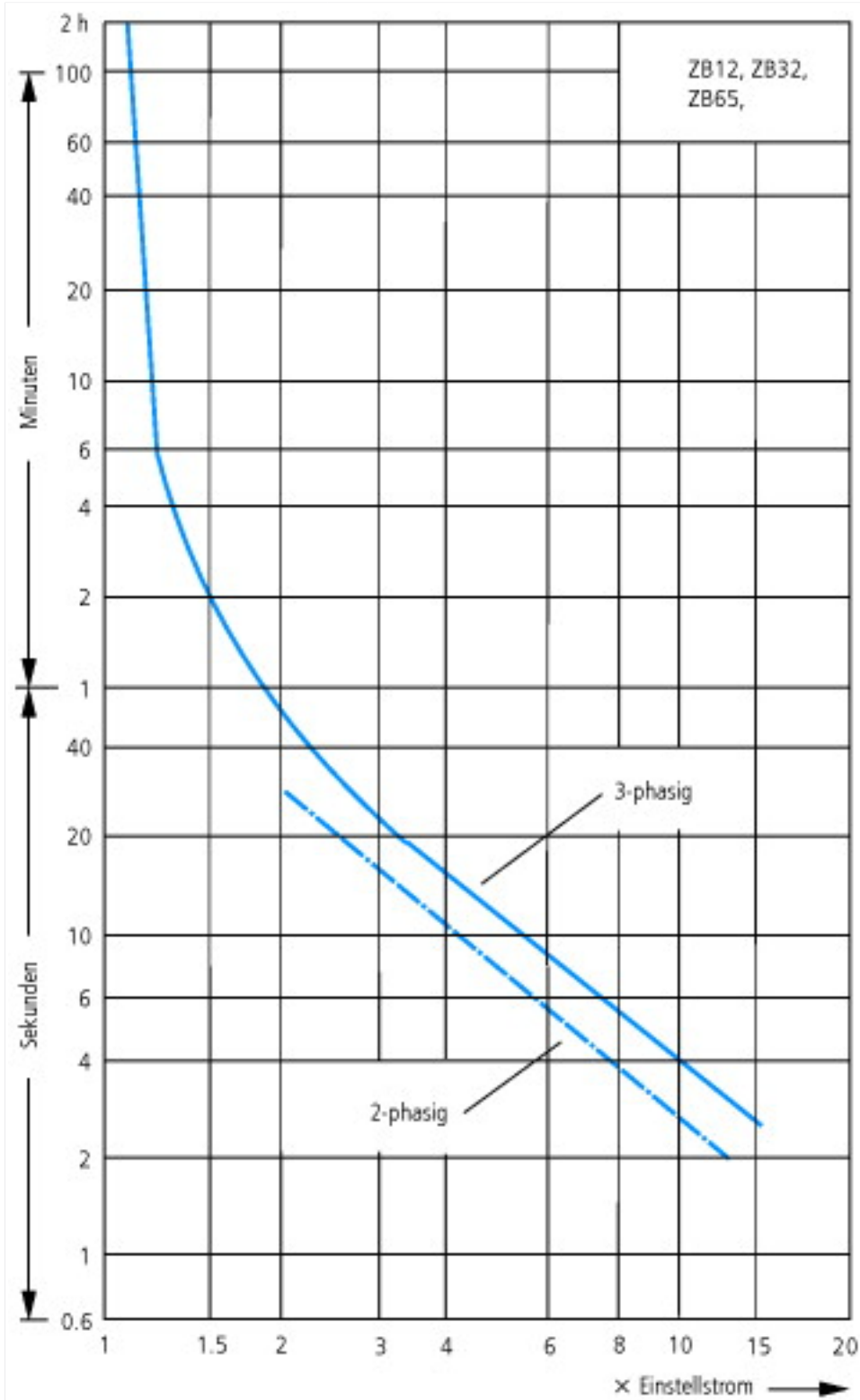
Niederspannungsschaltgeräte (EG000017) / Überlastrelais thermisch (EC000106)			
Elektro-, Automatisierungs- und Prozessleittechnik / Niederspannungs-Schalttechnik / Überlastschutzgerät / Überlastrelais thermisch (ecl@ss10.0.1-27-37-15-01 [AKF075014])			
Einstellbarer Strombereich		A	2.4 - 4
Max. Bemessungsbetriebsspannung Ue		V	690
Montageart			Direktanbau
Anschlussart Hauptstromkreis			Schraubanschluss
Anzahl der Hilfskontakte als Öffner			1
Anzahl der Hilfskontakte als Schließer			1
Anzahl der Hilfskontakte als Wechsler			0
Auslöseklasse			CLASS 10
Reset-Funktion Eingang			nein
Reset-Funktion automatisch			ja
Reset-Funktion Taster			ja

## Approbationen

Product Standards			IEC/EN 60947-4-1; UL 60947-4-1; CSA - C22.2 No. 60947-4-1-14; CE marking
UL File No.			E29184

UL Category Control No.		NKCR
CSA File No.		12528
CSA Class No.		3211-03
North America Certification		UL listed, CSA certified
Specially designed for North America		No
Suitable for		Branch circuits
Max. Voltage Rating		600 V AC
Degree of Protection		IEC: IP20, UL/CSA Type: -

## Kennlinien



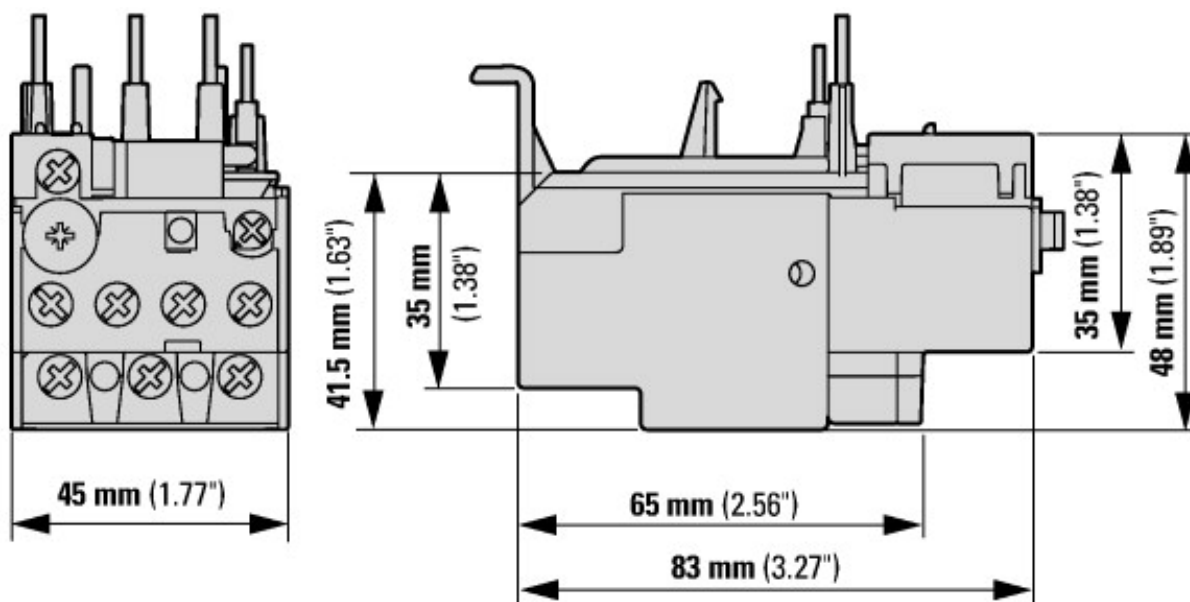
Diese Auslösekennlinien sind Mittelwerte der Streubänder bei 20 °C Umgebungstemperatur vom kalten Zustand aus.

Auslösezeit in Abhängigkeit vom Ansprechstrom.

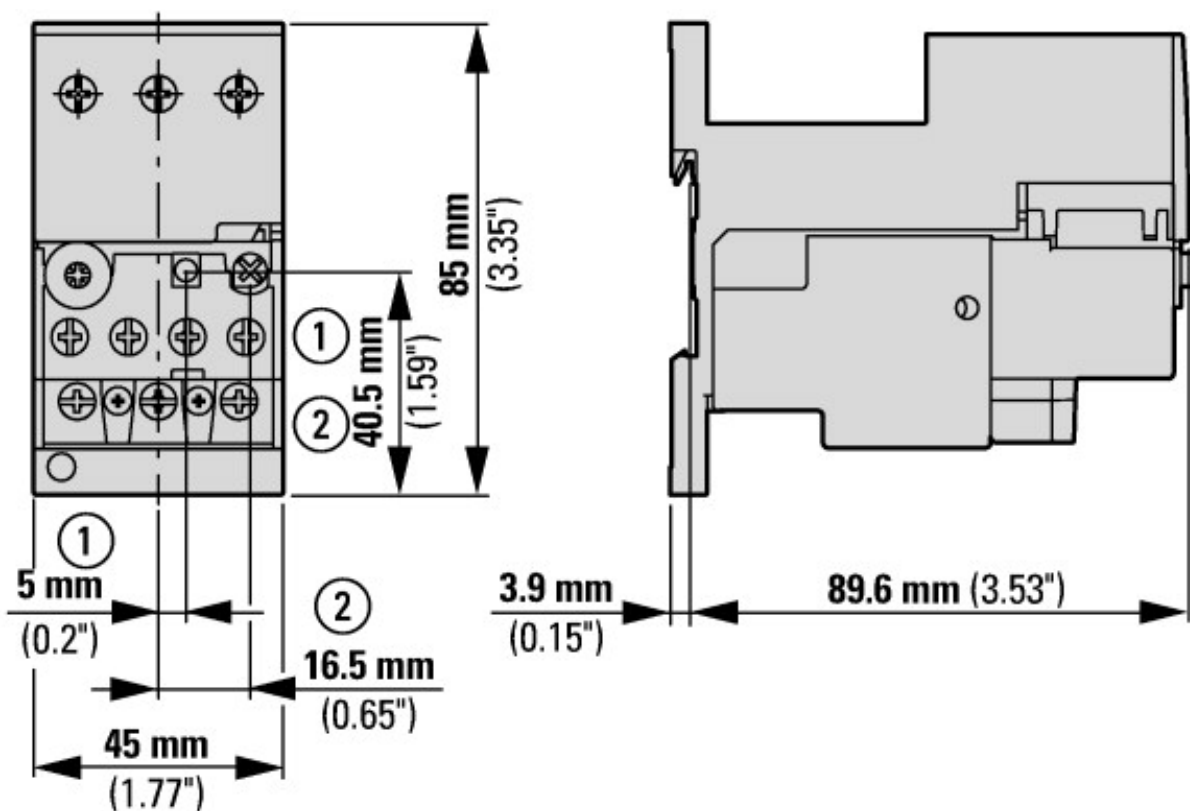
Bei betriebswarmen Geräten sinkt die Auslösezeit der Motorschutzrelais auf ca. 25 % des abgelesenen Wertes.

- 1: Niedrigstmarke, 3-phasis
- 2: Höchstmarke, 3-phasis
- 3: Niedrigstmarke, 2-phasis
- 4: Höchstmarke, 2-phasis

## Abmessungen



- ① AUS
- ② Reset/EIN



mit Sockel ZB32-XEZ



ZB32... + DILM