



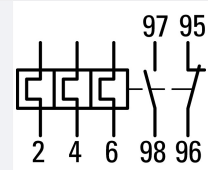
Motorschutzrelais, Ir= 0.6 - 1 A, 1 S, 1 Ö, Direktanbau

Typ ZE-1,0
Katalog Nr. 014376
Alternate Catalog No. XTOM001AC1

Lieferprogramm

Sortiment			Bimetallrelais ZE für Kleinschütze
Phasenausfallempfindlichkeit			IEC/EN 60947, VDE 0660 Teil 102
Beschreibung			Test-/Aus-Taste Reset-Taste Hand/Auto Freiauslösung
Montageart			Direktanbau

Einstellbereich

Überlastauslöser	I_r	A	0.6 - 1
Schaltzeichen			

Hilfsschalter

S = Schließer			1 S
Ö = Öffner			1 Ö
verwendbar für			DILEM DIULEM/21/MV

Kurzschlusschutz

Zuordnungsart „1“	gG/gL	A	20
Zuordnungsart „2“	gG/gL	A	4

Hinweise

Überlastauslöser: Auslöseklasse 10 A
 Kurzschlusschutz: Bei Direktanbau max. zulässige Sicherung des Schützes beachten.
 Geeignet zum Schutz von Ex e-Motoren



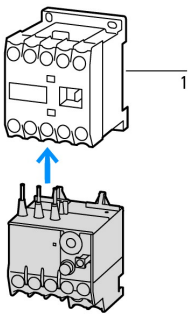
II(2)G [Ex d] [Ex e] [Ex px]

II(2)D [Ex p] [Ex t]
 PTB 10 ATEX 3014

Handbuch MN03407003Z-DE/EN beachten.

Hinweise

Bei der Reihenmontage ist zwischen den Motorschutzrelais ein Mindestabstand von 5 mm einzuhalten.



1 Leistungsschütze

Technische Daten

Allgemeines

Normen und Bestimmungen			IEC/EN 60947, VDE 0660, UL, CSA
Klimafestigkeit			Feuchte Wärme, konstant, nach IEC 60068-2-78 Feuchte Wärme, zyklisch, nach IEC 60068-2-30
Umgebungstemperatur			Arbeitsbereich nach IEC/EN 60947 PTB: -5 °C bis +55 °C
offen	°C		-25 - +50
gekapselt	°C		- 25 - 40
Temperaturkompensation			kontinuierlich
Gewicht	kg		0.075
Schockfestigkeit	g		10 Halbsinus Schockdauer 10 ms
Schutzart			IP20
Berührungsschutz bei senkrechter Betätigung von vorne (EN 50274)			finger- und handrückensicher
Aufstellungshöhe	m		max. 2000

Hauptstrombahnen

Bemessungsstoßspannungsfestigkeit	U_{imp}	V AC	6000
Überspannungskategorie/Verschmutzungsgrad			III/3
Bemessungsisolationsspannung	U_i	V	690
Bemessungsbetriebsspannung	U_e	V AC	690
Sichere Trennung nach EN 61140			
zwischen Hilfskontakten und Hauptstrombahnen		V AC	300
zwischen den Hauptstrombahnen		V AC	300
Temperaturkompensationsrestfehler > 40 °C			≤ 0.25 %/K
Stromwärmeverluste (3 Strombahnen)			
unterer Wert des Einstellbereichs		W	2.5
oberer Wert des Einstellbereichs		W	4.8
Anschlussquerschnitte		mm ²	
eindrätig		mm ²	1 x (0.75 - 2.5)
feindrätig mit Aderendhülle		mm ²	1 x (0.5 - 1.5)
ein- oder mehrdrätig		AWG	18 - 14
Anschlusschraube			M3,5
Anzugsdrehmoment		Nm	1.2
Abisolierlänge		mm	8
Werkzeuge			
Pozidriv-Schraubendreher		Größe	2
Schlitzschraubendreher		mm	0.8 x 5.5

Hilfs- und Steuerstromkreise

Bemessungsstoßspannungsfestigkeit	U_{imp}	V	4000
Überspannungskategorie/Verschmutzungsgrad			III/3
Anschlussquerschnitte		mm ²	
eindrätig		mm ²	1 x (0.75 - 2.5) 2 x (0.75 - 2.5)
feindrätig mit Aderendhülle		mm ²	1 x (0.5 - 1.5) 2 x (0.5 - 1.5)

ein- oder mehrdräftig		AWG	2 x (18 - 12)
Anschlusschraube			M3.5
Anzugsdrehmoment		Nm	1.2
Abisolierlänge		mm	8
Werkzeuge			
Pozidriv-Schraubendreher		Größe	2
Schlitzschraubendreher		mm	0.8 x 5.5
Bemessungsisolationsspannung Hilfskreis	U_i	V AC	500
Bemessungsbetriebsspannung	U_e	V AC	500
Sichere Trennung nach EN 61140			
zwischen den Hilfskontakten		V AC	250
konventioneller thermischer Strom	I_{th}	A	6
Bemessungsbetriebsstrom	I_e	A	
AC-15			
Schließer			
120 V	I_e	A	1.5
220 V 230 V 240 V	I_e	A	1.5
380 V 400 V 415 V	I_e	A	0.7
500 V	I_e	A	0.5
Öffner			
120 V	I_e	A	1.5
220 V 230 V 240 V	I_e	A	1.5
380 V 400 V 415 V	I_e	A	0.7
500 V	I_e	A	0.5
DC L/R \leq 15 ms			
			Ein- und Ausschaltbedingungen in Anlehnung an DC-13, L/R konstant nach Angabe.
24 V	I_e	A	0.9
60 V	I_e	A	0.75
110 V	I_e	A	0.4
220 V	I_e	A	0.2
Kurzschlussfestigkeit ohne Verschweißen			
max. Schmelzsicherung		A gG/gL	4

Hinweise

Hinweise Umgebungstemperatur: Arbeitsbereich nach IEC/EN 60947, PTB: -5 °C bis +50°C

Anschlussquerschnitte Hauptstrombahnen eindräftig und feindräftig mit Aderenhülse: Bei Verwendung von 2 Leitern gleichen Querschnitt verwenden.

Approbierte Leistungsdaten

Hilfsschalter			
Pilot Duty			
AC-betätigt			D300
DC-betätigt			R300
General Use			
AC		V	240 V/1,5 A 600 V/0,6 A
Short Circuit Current Rating		SCCR	
Basic Rating			
Hinweis			CB für max. 480 V
SCCR		kA	5
max. Fuse		A	3
max. CB		A	15

Daten für Bauartnachweis nach IEC/EN 61439

Technische Daten für Bauartnachweis			
Bemessungsstrom zur Verlustleistungsangabe	I_n	A	1
Verlustleistung pro Pol, stromabhängig	P_{vid}	W	1.6
Verlustleistung des Betriebsmittels, stromabhängig	P_{vid}	W	4.8

Verlustleistung statisch, stromunabhängig	P _{Vs}	W	0
Verlustleistungsabgabevermögen	P _{Ve}	W	0
Min. Betriebsumgebungstemperatur		°C	-25
Max. Betriebsumgebungstemperatur		°C	50
Bauartnachweis IEC/EN 61439			
10.2 Festigkeit von Werkstoffen und Teilen			
10.2.2 Korrosionsbeständigkeit			Anforderungen der Produktnorm sind erfüllt.
10.2.3.1 Wärmebeständigkeit von Umhüllung			Anforderungen der Produktnorm sind erfüllt.
10.2.3.2 Widerstandsfähigkeit Isolierstoffe gewöhnliche Wärme			Anforderungen der Produktnorm sind erfüllt.
10.2.3.3 Widerstandsfähigkeit Isolierstoffe außergewöhnliche Wärme			Anforderungen der Produktnorm sind erfüllt.
10.2.4 Beständigkeit gegen UV-Strahlung			Anforderungen der Produktnorm sind erfüllt.
10.2.5 Anheben			Nicht zutreffend, da die gesamte Schaltanlage bewertet werden muss.
10.2.6 Schlagprüfung			Nicht zutreffend, da die gesamte Schaltanlage bewertet werden muss.
10.2.7 Aufschriften			Anforderungen der Produktnorm sind erfüllt.
10.3 Schutzart von Umhüllungen			Nicht zutreffend, da die gesamte Schaltanlage bewertet werden muss.
10.4 Luft- und Kriechstrecken			Anforderungen der Produktnorm sind erfüllt.
10.5 Schutz gegen elektrischen Schlag			Nicht zutreffend, da die gesamte Schaltanlage bewertet werden muss.
10.6 Einbau von Betriebsmitteln			Nicht zutreffend, da die gesamte Schaltanlage bewertet werden muss.
10.7 Innere Stromkreise und Verbindungen			Liegt in der Verantwortung des Schaltanlagenbauers.
10.8 Anschlüsse für von außen eingeführte Leiter			Liegt in der Verantwortung des Schaltanlagenbauers.
10.9 Isolationseigenschaften			
10.9.2 Betriebsfrequente Spannungsfestigkeit			Liegt in der Verantwortung des Schaltanlagenbauers.
10.9.3 Stoßspannungsfestigkeit			Liegt in der Verantwortung des Schaltanlagenbauers.
10.9.4 Prüfung von Umhüllungen aus Isolierstoff			Liegt in der Verantwortung des Schaltanlagenbauers.
10.10 Erwärmung			Erwärmungsberechnung liegt in der Verantwortung des Schaltanlagenbauers. Eaton liefert die Daten zur Verlustleistung der Geräte.
10.11 Kurzschlussfestigkeit			Liegt in der Verantwortung des Schaltanlagenbauers. Die Vorgaben der Schaltgeräte sind einzuhalten.
10.12 Elektromagnetische Verträglichkeit			Liegt in der Verantwortung des Schaltanlagenbauers. Die Vorgaben der Schaltgeräte sind einzuhalten.
10.13 Mechanische Funktion			Für das Gerät sind die Anforderungen erfüllt, sofern Angaben der Montageanweisung (IL) beachtet werden.

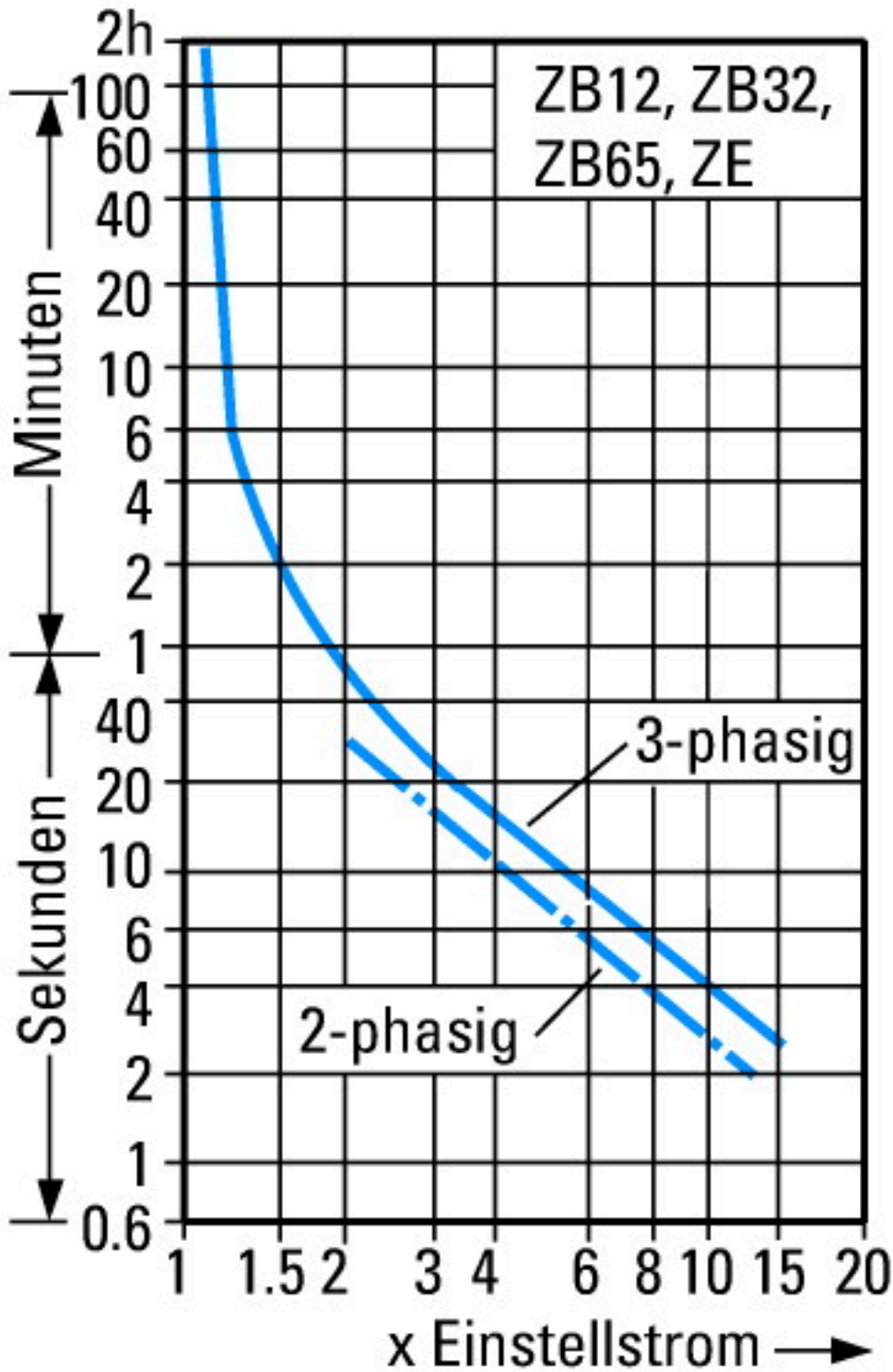
Technische Daten nach ETIM 7.0

Niederspannungsschaltgeräte (EG000017) / Überlastrelais thermisch (EC000106)			
Elektro-, Automatisierungs- und Prozessleittechnik / Niederspannungs-Schalttechnik / Überlastschutzgerät / Überlastrelais thermisch (ecl@ss10.0.1-27-37-15-01 [AKF075014])			
Einstellbarer Strombereich		A	0.6 - 1
Max. Bemessungsbetriebsspannung Ue		V	690
Montageart			Direktanbau
Anschlussart Hauptstromkreis			Schraubanschluss
Anzahl der Hilfskontakte als Öffner			1
Anzahl der Hilfskontakte als Schließer			1
Anzahl der Hilfskontakte als Wechsler			0
Auslöseklasse			CLASS 10
Reset-Funktion Eingang			nein
Reset-Funktion automatisch			ja
Reset-Funktion Taster			ja

Approbationen

Product Standards			UL 508; CSA-C22.2 No. 14; IEC/EN 60947-4-1; IEC/EN 60947-5-1; CE marking
UL File No.			E29184
UL Category Control No.			NKCR
CSA File No.			12528
CSA Class No.			3211-03
North America Certification			UL listed, CSA certified
Specially designed for North America			No
Suitable for			Branch circuits

Kennlinien

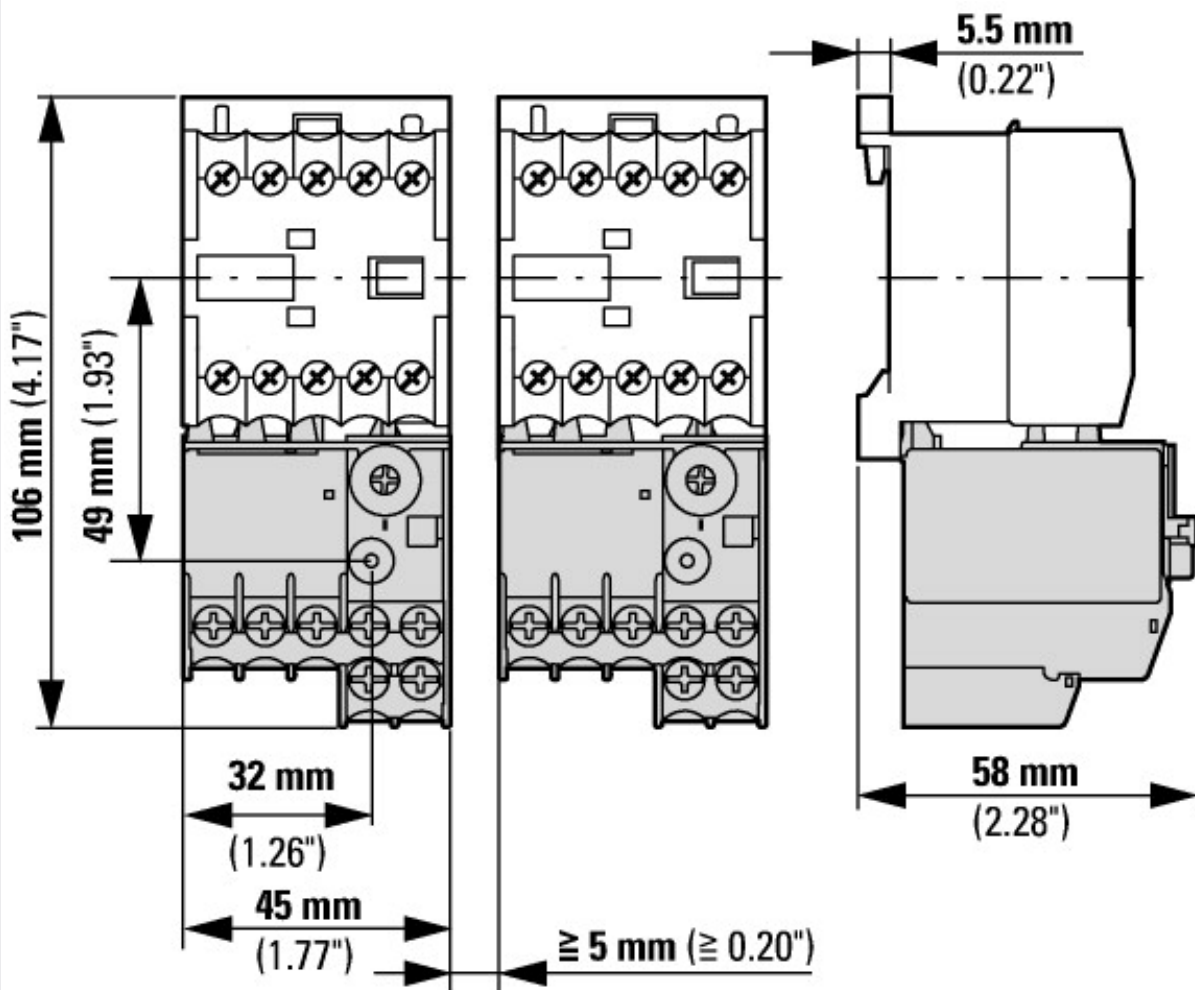
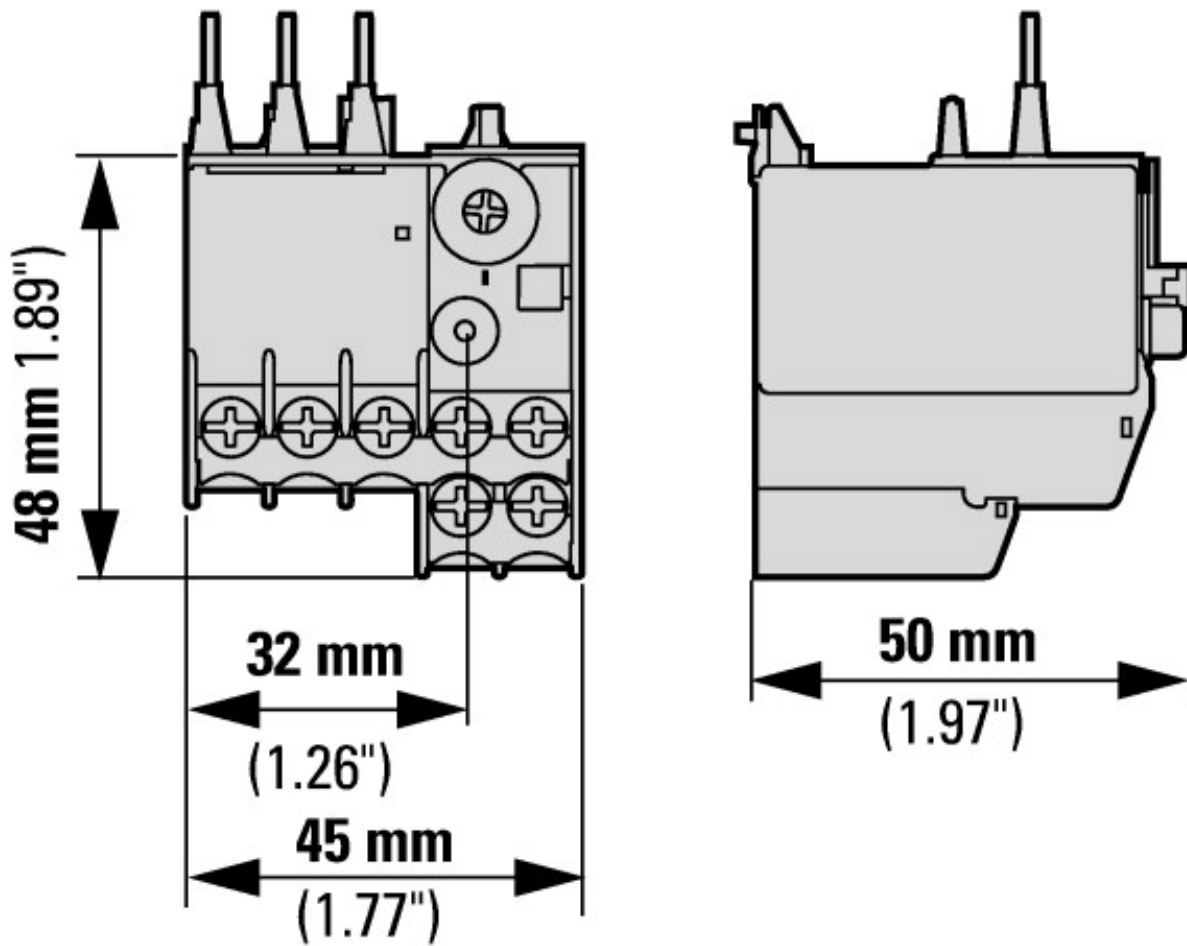


Diese Auslösekennlinien sind Mittelwerte der Streubänder bei 20 °C Umgebungstemperatur vom kalten Zustand aus.

Auslösezeit in Abhängigkeit vom Ansprechstrom.

Bei betriebswarmen Geräten sinkt die Auslösezeit der Motorschutzrelais auf ca. 25 % des abgelesenen Wertes.

- 1: Niedrigmarke, 3-phasig
- 2: Höchstmarke, 3-phasig
- 3: Niedrigmarke, 2-phasig
- 4: Höchstmarke, 2-phasig



ZE... + DIL(E)EM-...(-G)

