

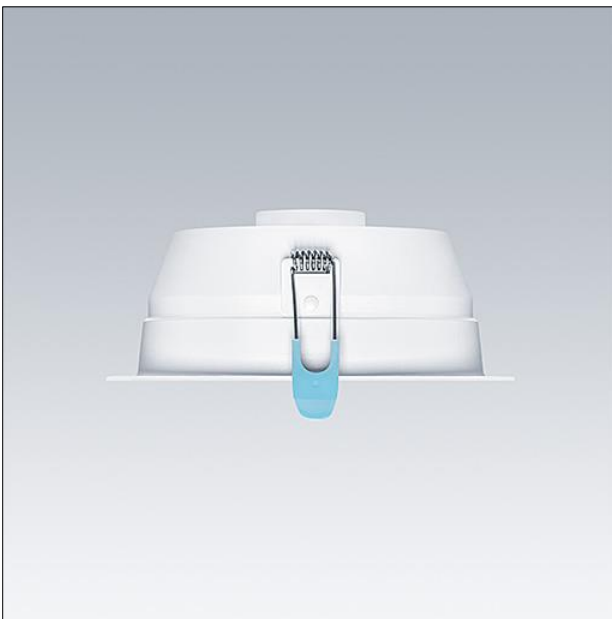
## LED-Downlight

LED-Downlight, 1:1-Ersatz für herkömmliche 1x26W Kompakt-Leuchtstofflampen. Gleichmäßige Ausleuchtung ohne Schattenbildung. Hohe Effizienz, bis zu 80 % Energieeinsparung im Vergleich zu Leuchtstofflampen. Deckenausschnitt  $\varnothing$  150 mm – identisch zu herkömmlichen Produkten. AMY LED kann in eine Vielzahl von Deckenarten mit Stärken von 2-20 mm montiert werden. THD < 25 %. Farbtemperatur ist umschaltbar: Auswahl zwischen Warmweiß (3000 K), Neutralweiß (3500 K) und Kaltweiß (4000 K) je nach Anwendung. Photobiologische Risikogruppe RG0. Plug&Play mit „Just Emergency E3 KIT“ für 3-stündigen Notlichtbetrieb.

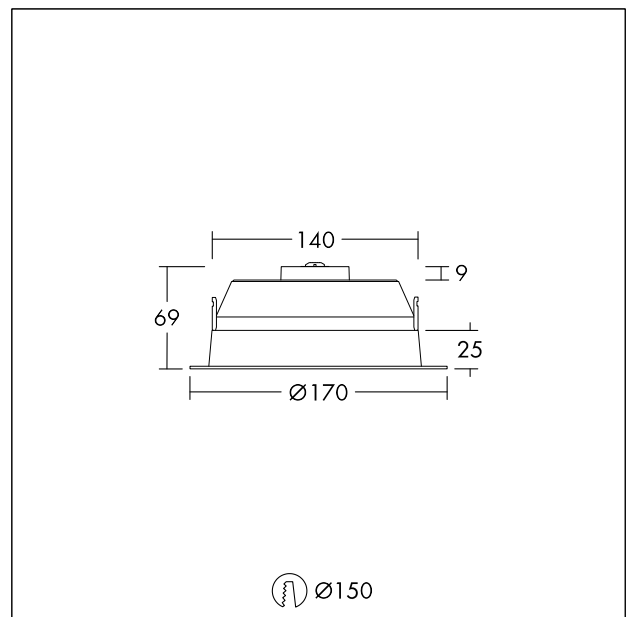
Gehäuse: Stahl, weiß (RAL 9003).

Diffusor: Polycarbonat (PC)

Gewicht: 0,46 kg



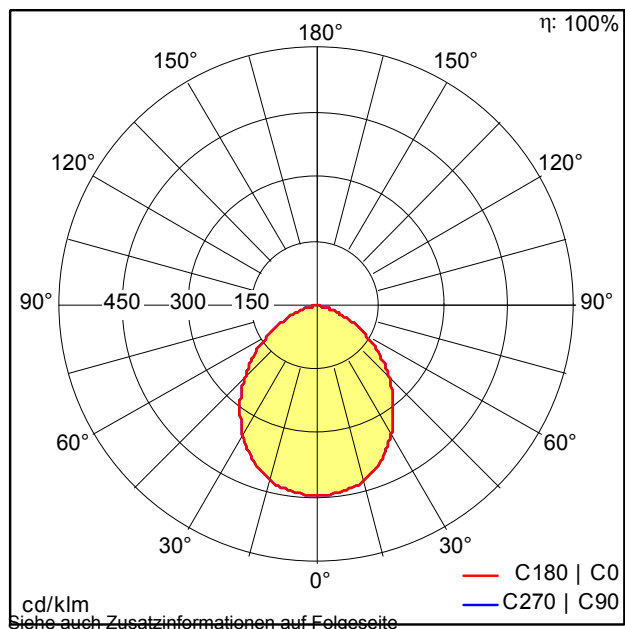
TE\_AMYVARIO\_F\_160.jpg



TE\_AMYVARIO\_M\_160.wmf

## Lichtverteilung

## STD - Standard



- Lichtquelle: LED
- Leuchten Lichtstrom\*: 1500 lm
- Leuchten Lichtausbeute\*: 100 lm/W
- Farbwiedergabeindex min.: 80
- Ähnlichste Farbtemperatur: 3000-4000 Kelvin
- Farbortoleranz (initial MacAdam): 5
- Mittlere Bemessungslbensdauer\*: L80 50000h bei 25°C
- Betriebsgerät: 1x LED\_Con
- Leuchten Leistung\*: 15 W Leistungsfaktor = 0,9
- Steuerung: DCG dimmbar bis 10%

Siehe auch Zusatzinformationen auf Folgeseite

AMY\_VARIO\_150\_LED\_DL\_1500\_840.tdt

AMY VARIO



AMY VARIO 150 LED DL 1500 830/35/40

96632755

LED-Downlight