

K-SB30 Sauerstoffselbstretter

Bedienungsanleitung

Ausgabedatum: 2020-03-18

Versionsnr.: 2020-03-18 rev.02

Shaanxi Star Coal Mine Safety Equipment Co., Ltd.

Inhalt

1. Übersicht.....	3
2. Aufbau und Arbeitsprinzip.....	3
3. Spezifikationen.....	5
4. Grudinformationen über das Produkt.....	6
5. Gebrauchsanweisung.....	7
6. Wichtige Hinweise.....	9
7. Wartung/Pflege.....	9
8. Verpackungsinhalt.....	9
9. Transport und Lagerung.....	10
10. Öffnen der Verpackung.....	10
11. Gewährleistung.....	10

1. Übersicht

1) Eigenschaften und Anwendung

Der Sauerstoffselbstretter K-SB30 (im Folgenden auch Selbstretter bezeichnet) ist ein persönlicher Atemschutz auf Grundlage der Erzeugung von Sauerstoff mittels chemischer Reaktion mit der typischen schnellen Erzeugung von Sauerstoff in der Anfangsphase. Das Mundstück behält dabei eine niedrige Temperatur und ist somit sicher und bequem zu tragen.

Der Selbstretter wird hauptsächlich in Umgebungen genutzt wo Katastrophen wie Gasexplosionen, Kohlestaub-Explosionen, Gasausbruch und andere Unglücke, welche giftige und schädliche Gasaustritte oder Sauerstoffmangel mit sich bringen, auftreten können. Hierbei bekommt man durch die Nutzung des Selbstretters wichtige Zeit um sich aus dem betroffenen Gebiet zurück zu ziehen.

2) Bedeutung der Modell-Nr.

K	S	30	
			Schutzdauer 30 min
			Übereinstimmung mit Anforderung: ANNEX A
			KO ² (Sauerstoff produzierende Chemikalie)

3) Ausführungsstandarts

EN13794:2002: *Respiratory Protective Devices-self-contained closed-circuit breathing apparatus for escape-Requirements, Testing, Marking.*

AQ1057-2008: *Initial Oxygen Generator of Chemical Oxygen Self-rescuer.*

MT427-1995: *Technical Conditions for Flake Oxygen Generating Chemical of Potassium Superoxide*

2. Aufbau und Arbeitsprinzip

1) Aufbau / Features:

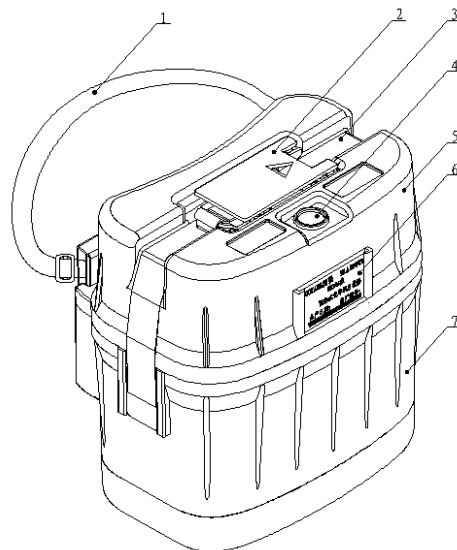


Abbildung 1 (Aussenansicht)

1. Gurt
2. Abdeckung, um versehentliches Öffnen zu vermeiden
3. Verschlussriemen
4. Feuchtigkeitsanzeigefenster
5. Oberer Behälter
6. Typenschild
7. Unterer Behälter

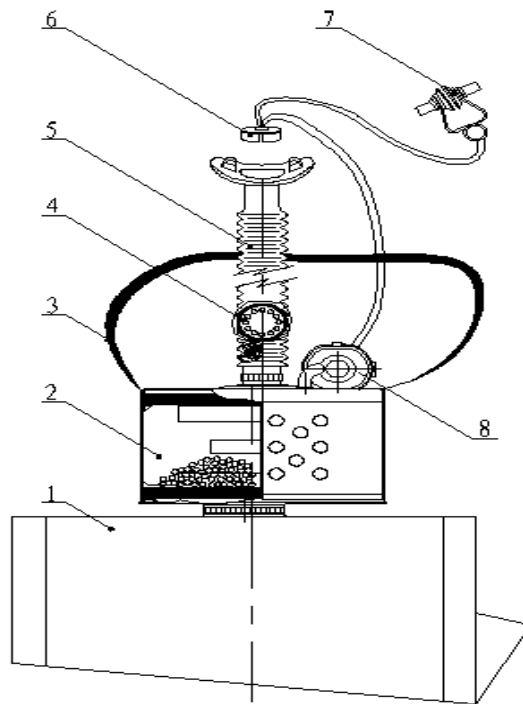
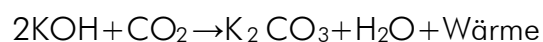


Abbildung 2: oberer Behälter mit Schutzabdeckung entfernt

1. Gas-Sack / 2. Wirkstoffbehälter / 3. Umhängeriemer / 4. Entlüftungsventil / 5. Atemschlauch /
6. Mundstück-Stopfen / 7. Nasenklammer / 8. Sauerstoffkartusche

2) Arbeitsprinzip

K-SB30 Chemikalien-Sauerstoff-Selbstverdichter nimmt das hin- und hergehende Atmungssystem an, das den persönlichen Atem von der Außenluft während des Gebrauchs isoliert, ohne von den umlaufenden schädlichen Gasen betroffen zu sein. Wenn die ausgeatmete Luft aus dem menschlichen Körper in den Arzneimitteltopf eintritt, wird es eine chemische Reaktion mit der sauerstoff-erzeugenden Chemikalie geben, um Sauerstoff zu erzeugen, der in den Gassack eintritt; Der Sauerstoff im Gassack kann beim Einatmen direkt eingeatmet werden. Während des normalen Ausatmens gelangt die ausgeatmete Luft durch das Mundstück, den Atemschlauch, das Atemventil und das Atemschlauch in den Medikamententopf und verursacht eine chemische Reaktion. Die Reaktionsgleichungen sind wie folgt:



Ausatmungs-Weg: Ausatmen → Mundstück → Atemschlauch → Ausatemventil → Atemschlauch → Sauerstoff-erzeugende Arzneimitteltopf → Wasserdampf & Kohlendioxid in der ausgeatmeten Luft reagieren mit sauerstoff-erzeugenden Chemikalien zur Erzeugung von Sauerstoff → Gassack

Einatmungs-Weg: Gemischgas im Gassack → Einatemventil → Atemschlauch → Mundstück → Menschliche Lunge

Wenn der Sauerstoff, der durch sauerstoff-erzeugende Chemikalien erzeugt wird, das Sauerstoff-verbrauch des menschlichen Körpers übersteigt, wird der Druck innerhalb des Gassackes allmählich zunehmen. Wenn der Druck den Öffnungsdruck des Entlüftungsventils erreicht, öffnet sich das Ventil automatisch, um überschüssige Gase zu entlüften. Wenn der Gassackdruck niedriger ist als der Öffnungsdruck des Entlüftungsventils, schließt sich das Ventil automatisch, um eine normale Atmung zu gewährleisten.

3. Spezifikationen

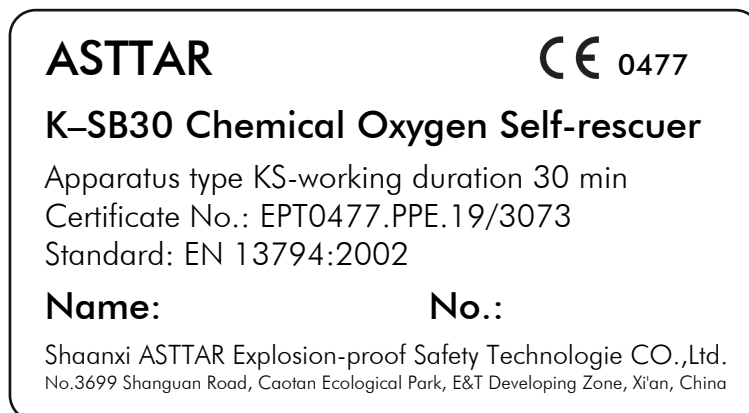
Die Hauptmerkmale des Selbstretters sind in folgender Tabelle aufgeführt:

	Spezifikation
Typenbezeichnung	K-SB30
Einatemtemperatur	≤50°C
max. Oberflächentemperatur bei Nutzung	200°C
Abmessung (mm)	202×191×119
Gewicht	2,2 (in Transportverpackung) 1,19 (im Einsatz)
Anwendungszeit	mittlere Laufgeschwindigkeit ≤ 30 min ruhig sitzend ≤ 120 min
Effektive Einsatzzeit	getragen 5 Jahre
	gelagert 10 Jahre

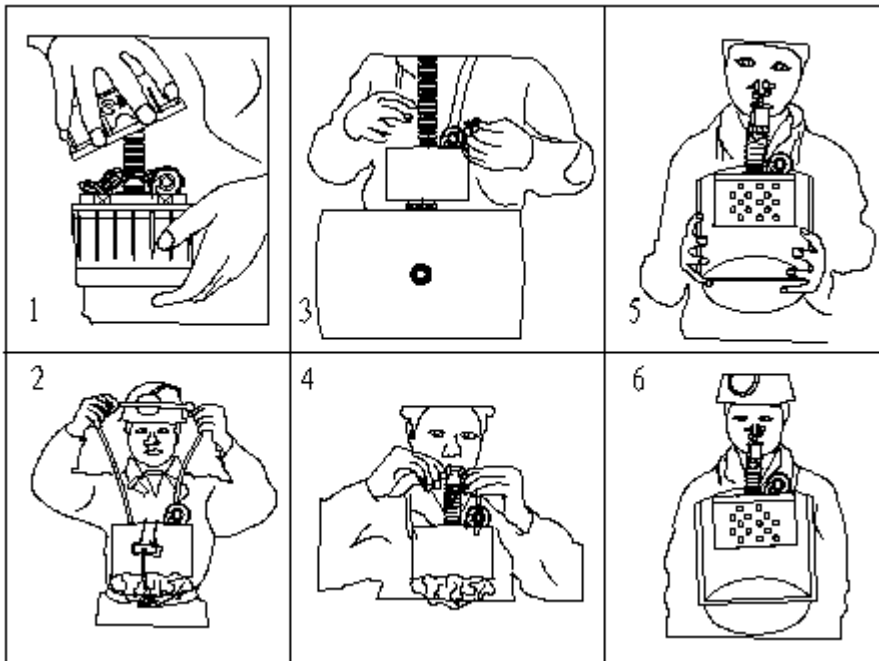
Das Gerät ist hauptsächlich für den unterirdischen Gebrauch und bestand Tests nach:
EN 13794:2002 – Annex A

3.1 Kennzeichnung

Jeder Behälter ist mit der folgenden Angabe gekennzeichnet (dh der Markierung), wo die Hauptinformationen angegeben sind: Name und Marke des Herstellers, Typbezeichnung K-SB30 Chemical Oxygen Self-rescuer, Standard EN13794, serielle Nummer / Fertigungsnummer, Herstellungsdatum, Arbeitsdauer, die CE-Zeichen gefolgt von der benannten Stelle, die die Produktionskontrolle kontrollieren:



Auf jedem Selbstretter K-SB30 befindet sich sich folgendes Piktogramm, welches die Nutzung des Selbstretters in einfachen Bildern verdeutlicht:



Vor dem Gebrauch sind folgende Punkte vom Benutzer zu überprüfen

- die Luftdichtigkeit des Außenbehälters
- die Farbe des Indikator-Fenster für die Luftfeuchtigkeit im Innern
- die Vollständigkeit der Schutzhülle
- die Vollständigkeit der Dichtschnur
- die Festigung der Gurte

4. Grundinformationen über das Produkt

1) Dieses Produkt wurde erforscht, entwickelt und hergestellt von:

Shaanxi Star Coal Mine Safty Equipment Co., Ltd.

2) Dieses Produkt heißt: K-SB30 (*isoliertes geschlossenes Kreislauf-Atemschutzgerät*)

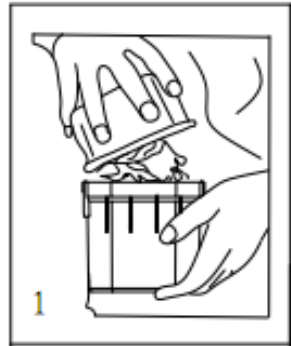
3) Auf diesem Typenschild dieses Produkts befinden sich Informationen zu Herstellungs-Charge und Herstellungsdatum dieses Produkts.

Die Haltbarkeit des Produkts erfolge in zwei Kategorien:

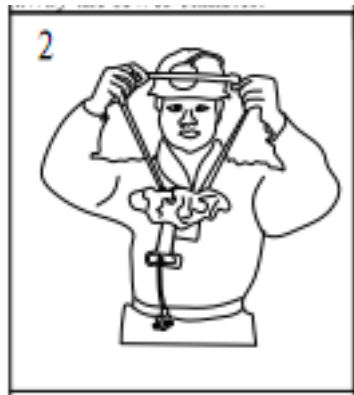
1. Tragezeit: 5 Jahre
- 2- Lagerzeit: 10 Jahre

4) Die maximale Oberflächentemperatur während des Benutzung dieses Produkts beträgt 200°C.

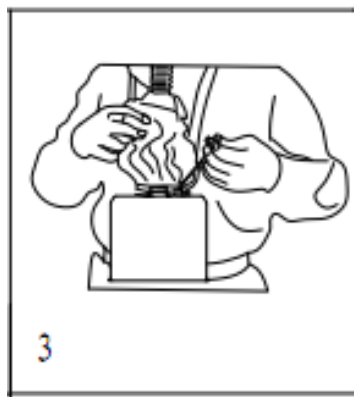
5. Gebrauchsanweisung



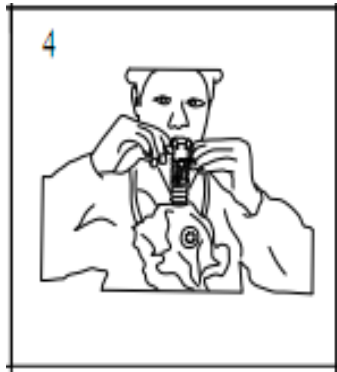
- 1) Bewegen Sie den Selbstretter auf den vorderen Bauch, wenn Sie ihn benutzen, halten Sie den Boden mit der linken Hand und entdecken Sie die Schutzabdeckung mit der rechten Hand von außen nach innen, um den oberen Verriegelungstreifen freizulegen; Öffnen Sie den Öffnungsschlüssel und entsorgen Sie den Dichtungsriemen; Entfernen Sie den oberen Kanister, greifen Sie den unteren Kanister mit der linken Hand, greifen Sie und ziehen Sie den inneren Topf mit der rechten Hand über Riemen aus dem unteren Kanister mit Kraft und werfen Sie den unteren Kanister weg.



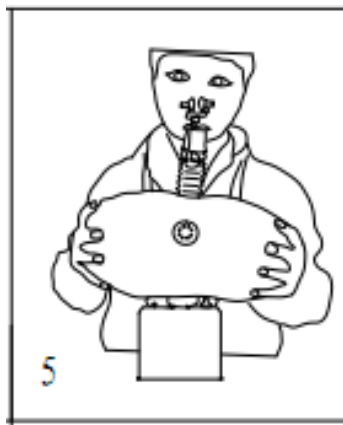
- 2) Hängen Sie den Nackengurt des Kopfbandes um den Hals; Binden Sie den Bund gut; Ordnen Sie die Wärmedämmung und Gassack gut an.



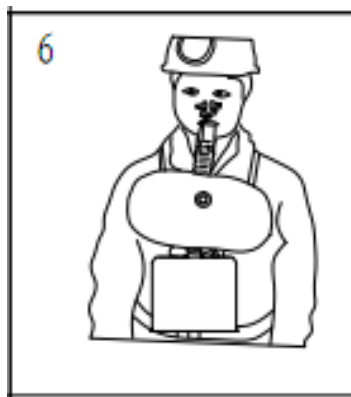
- 3) Ziehen Sie das Mundstück aus und ziehen Sie, um die damit verbundene Sauerstoffkerze schnell zu aktivieren, um den Gassack sofort zu wölben.



- 4) Setzen Sie das Mundstück in den Mund; Beißen Sie das Zahnkissen fest; Ziehen Sie den Nasenclip-Pad, um die Nase zu befestigen. Fang an, durch den Mund zu atmen.



- 5) Durch den Mund atmen; Ordnen Sie die allmählich wulstigen Gassack gut mit beiden Händen.



- 6) Nach Beendigung der oben genannten Operation, ziehe dich aus dem Katastrophengebiet zurück. Keine Panik, wenn Sie unzureichendes Einatmen auf dem Weg fühlen; Verlangsamen Sie Ihr Tempo und atmen Sie tief ein. Gehen Sie nicht schnell wieder, bevor Sie ausreichend Sauerstoff in den Gassack bekommen.

6. Wichtige Hinweise

- 1) Achten Sie darauf, das Mundstück fest zu beißen und klemmen Sie den Nasenclip gut, wenn Sie den Selbstretter tragen, um aus dem Katastrophengebiet zurückzuziehen. Niemals das Mundstück oder den Nasenclip in die Mitte nehmen.
- 2) Der Sauerstoff, der durch sauerstofferzeugende Chemikalien erzeugt wird, ist trockener und heißer als Umgebungsluft, aber er ist für den menschlichen Körper unschädlich.
- 3) Drücken Sie den Gassack nicht, wenn Sie im Falle eines Schadens oder einer Luftleckage eine Selbstretterung tragen.
- 4) Seien Sie schnell und akkurat während Sie den Selbstretter benutzen. Alle potenziellen Benutzer des Selbstretters müssen in das Gerät eingewiesen sein, bevor sie es verwenden.

7. Wartung/Pflege

- 1) Tragen Sie den Selbstretter stets bei sich und vermeiden Sie Kollisionen, um Beschädigungen des Selbstretters zu verhindern. Eine anderweitige Nutzung des Selbstretters ist grundsätzlich untersagt.
- 2) Öffnen Sie den Verschlussriemen/den Behälter nur für die Benutzung des Selbstretters.
- 3) Gehen Sie sicher, dass keine äußeren Beschädigungen an den Behälteroberflächen zu sehen sind, bevor Sie den Selbstretter verwenden. Sollte etwas ungewöhnliches auffallen, kontaktieren Sie die zuständige *Service&Support-Adresse*.
- 4) Der Selbstretter ist ein Einweg-Produkt. Benutzte Geräte können nicht wiederverwendet werden und sind gemäß den Entsorgungsrichtlinien (7.8), zu entsorgen.
- 5) Achten Sie auf den Feuchtigkeits-Indikator im Beobachtungsfenster im oberen Behälter.
Braun = OK / Weiß = nicht weiter verwenden!
- 6) Überprüfen Sie die Riemen/Gurte um einen sicheren und zuverlässigen Gebrauch zu gewährleisten.
- 7) Die Luftdichtigkeit des Selbstretters sollte regelmäßig etwa alle drei Monate überprüft werden. Auf eine Farbänderung des Feuchtigkeits-Indikator ist zu achten.
- 8) Für die Entsorgung des Selbstretters ist ausgewiesenes Fachpersonal notwendig. Entsorgen Sie den Selbstretter deshalb nicht im Hausmüll, sondern suchen Sie eine geeignete Müll-Aufnahme-stelle aus. Durch die verwendeten Chemikalien handelt es sich hierbei um Sondermüll mit Gefahrenstoffen. Bringen Sie den Selbstretter niemals mit offenem Feuer oder anderen Zündquellen in Verbindung - Es besteht Brand- und Explosionsgefahr.

8. Verpackungsinhalt

- | | |
|--|---------|
| a) Sauerstoffselbstretter K.SB30
inklusive Schutzbrille | 1 Stück |
| b) Bedienungsanleitung (de) | 1 Stück |
| Bedienungsanleitung (eng.) | 1 Stück |

8. Transport und Lagerung

- 1) Selbstretter können über, wasser und in der Luft transportiert werden. Beim Transport ist darauf zu achten, die Selbstretter vor direkter Sonneneinstrahlung oder Regen zu schützen. Außerdem sollten sie getrennt von anderen konservierten Stoffen transportiert werden.
- 2) Selbstretter sollten in belüfteten Räumen frei von konservierten Gasen und Feuchtigkeit gelagert werden. Die Luftfeuchtigkeit in den Lagerräumen sollte nicht höher als 90% sein. Die Optimale Temperatur zur Lagerung liegt zwischen 0° und 40°C.

9. Öffnen der Verpackung

Überprüfen Sie nach Öffnen der Verpackung, den Inhalt des Pakets auf Vollständigkeit.
(Vgl. siehe Liste „8. Verpackungsinhalt“)

11. Gewährleistung

Wir garantieren ein gleichbleibende hohe Qualität des Sauerstoffseltretters K-SB30 während der ersten 12 Monate (ab Versanddatum). Innerhalb des Zeitraums steht eine kostenlose Reparatur oder ein Austauschgerät, bei Beschädigungen/Defekten durch Nicht-Eingenverschulden, zu.

Der Hersteller behält sich das Recht vor, den Inhalt der Bedienungsanleitung ohne vorherige Ankündigung zu ändern.

Bei Fragen zu diesem Produkt, wenden Sie sich bitte an den angegebenen Support.
(siehe Rückseite)

Service und Support

Händler:



Andres Industries AG
Weißenseer Weg 37
13055 Berlin
Deutschland

Tel.: +49 304 580 390 0
Fax: +49 304 580 390 3
E-Mail: info@andres-industries.de
Web: www.andres-industries.de

Hersteller:

Shaanxi Star Mine Safety Equipment Co., Ltd.
No. 3699, Shangyuan Road
Caotan Ecological Industrial Park
E&T Developing Zone, Xi'an

Post Code: 710018
Tel: 029-86260611
Fax: 029-86562529
E-mail: sales@gokang.com
Website: www.gokang.com