

FPMA-WP440BLACK

NEOMOUNTS MONITOR-WANDHALTERUNG

TECHNISCHE DATEN

ALLGEMEIN

Min. Bildschirmgröße*	23 inch
Max. Bildschirmgröße*	52 inch
Min. Gewicht	0 kg (pro Bildschirm)
Max. Gewicht	25 kg (pro Bildschirm)
Bildschirme	1
VESA-Minimum	75x75 mm
VESA-Maximum	400x400 mm

FUNKTIONALITÄT

Typ	Voll beweglich
	Neigen
	Rotieren
	Schwenken
Weiteneinstellung	60 mm
Tiefeneinstellung	14 cm
Neigung (Grad)	180°
Schwenkbereich (Grad)	180°
Rotation (Grad)	360°
Anpassungstyp	Keine

INFORMATIONEN

Farbe	Schwarz
Hauptmaterial	Stahl
Garantie	5 Jahre
EAN code	8717371446505

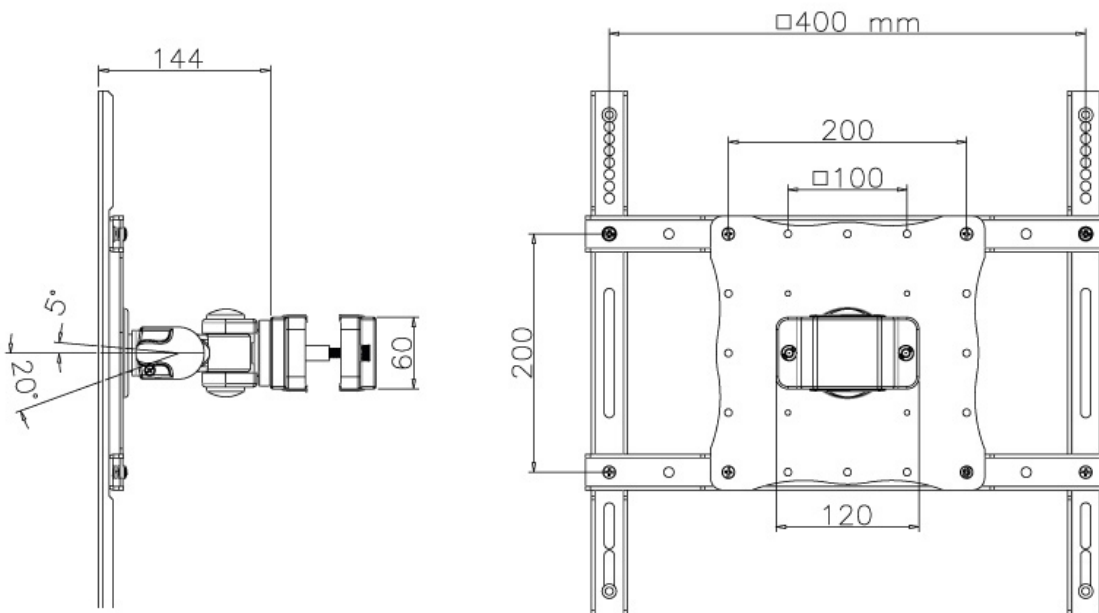
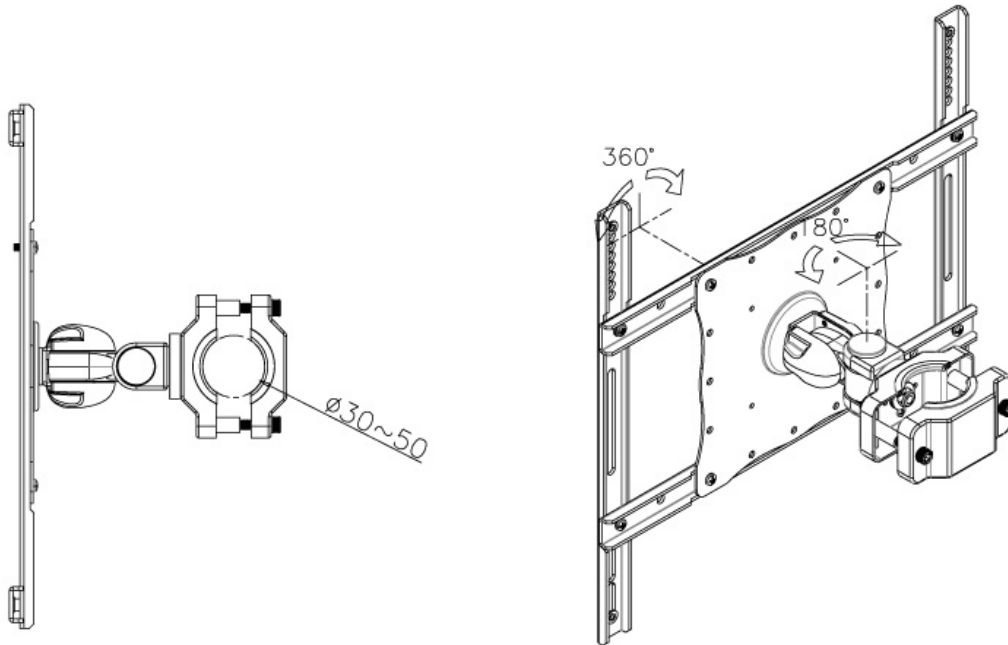
*Bitte beachten: Die angegebenen Zollgrößen sind nur ein Anhaltspunkt, kombiniert mit dem Gewicht und den VESA-Größen. Das maximale Gewicht und die VESA-Größe sind absolute Beschränkungen für die Produkte und sollten nicht überschritten werden.



Neomounts FPMA-WP440BLACK ist eine neig- und drehbare Stangenhalterung für Flachbildschirme bis 52" (132 cm).

Neomounts Stangenhalterung Modell FPMA-WP440BLACK, ist eine neig-, schwenk- und drehbar Stangenhalterung für Flachbildschirme bis 52" (132 cm). Ideal für die Montage von bis zu 52" Bildschirmen an jede Stange mit einem Durchmesser zwischen 30 und 50 mm. Diese Halterung ist eine gute Wahl, wenn Sie die ultimative Flexibilität beim Fernsehen mit ihrem Flachbildschirm haben wollen. Müheless ziehen Sie die Anzeige aus der Stange, positionieren sie in fast jede Richtung, drehen sie um Ecken und schieben sie wieder an die Stange, sobald sie fertig sind. Neomounts neig- (180°), dreh- (360°) und schwenkbare (180°) Technologie ermöglicht es die Halterung auf jedem Betrachtungswinkel zu ändern, um vollumfänglich von den Möglichkeiten des Flachbildschirms, zu profitieren. Die Tiefe dieser Halterung beträgt 14 Zentimeter. Verdeckte Kabelführung von der Halterung zum Flachbildschirm. Erstellen Sie ein sauberes Ambiente für Ihren Flachbildfernseher im Wohnzimmer, Schlafzimmer oder Heimkino. Neomounts FPMA-WP440BLACK hat Zwei Drehpunkten und eignet sich für Bildschirme bis 52" (132 cm). Die Tragfähigkeit dieses Produkts ist für ein 25 kg Bildschirm. Die Halterung ist geeignet für Bildschirme mit VESA Lochmuster 75x75 und 400x400mm erfüllen. Verschiedene andere Lochmuster können, unter Verwendung von Neomounts VESA Adapterplatten, abgedeckt werden. Das benötigte Befestigungsmaterial ist im Lieferumfang enthalten

FPMA-WP440BLACK NEOMOUNTS MONITOR-WANDHALTERUNG



Neomounts

Measuring unit: mm