

FPMA-D865DBLACK

NEOMOUNTS MONITOR-TISCHHALTERUNG

TECHNISCHE DATEN

ALLGEMEIN

| | |
|-----------------------|-----------------------|
| Min. Bildschirmgröße* | 10 inch |
| Max. Bildschirmgröße* | 27 inch |
| Min. Gewicht | 0 kg (pro Bildschirm) |
| Max. Gewicht | 6 kg (pro Bildschirm) |
| Bildschirme | 2 |
| VESA-Minimum | 75x75 mm |
| VESA-Maximum | 100x100 mm |
| Tischmontage | Ständer |

FUNKTIONALITÄT

| | |
|-----------------------|----------------|
| Typ | Voll beweglich |
| | Neigen |
| | Rotieren |
| | Schwenken |
| Höhenverstellung | 35,2-46,2 cm |
| Tiefeneinstellung | 5 cm |
| Neigung (Grad) | +20°, -20° |
| Schwenkbereich (Grad) | 20° |
| Drehpunkte | 1 |
| Rotation (Grad) | 360° |
| Anpassungstyp | Gasfeder |

INFORMATIONEN

| | |
|---------------|---------------|
| Farbe | Schwarz |
| Hauptmaterial | Stahl |
| Garantie | 5 Jahre |
| EAN code | 8717371446741 |

*Bitte beachten: Die angegebenen Zollgrößen sind nur ein Anhaltspunkt, kombiniert mit dem Gewicht und den VESA-Größen. Das maximale Gewicht und die VESA-Größe sind absolute Beschränkungen für die Produkte und sollten nicht überschritten werden.



Neomounts



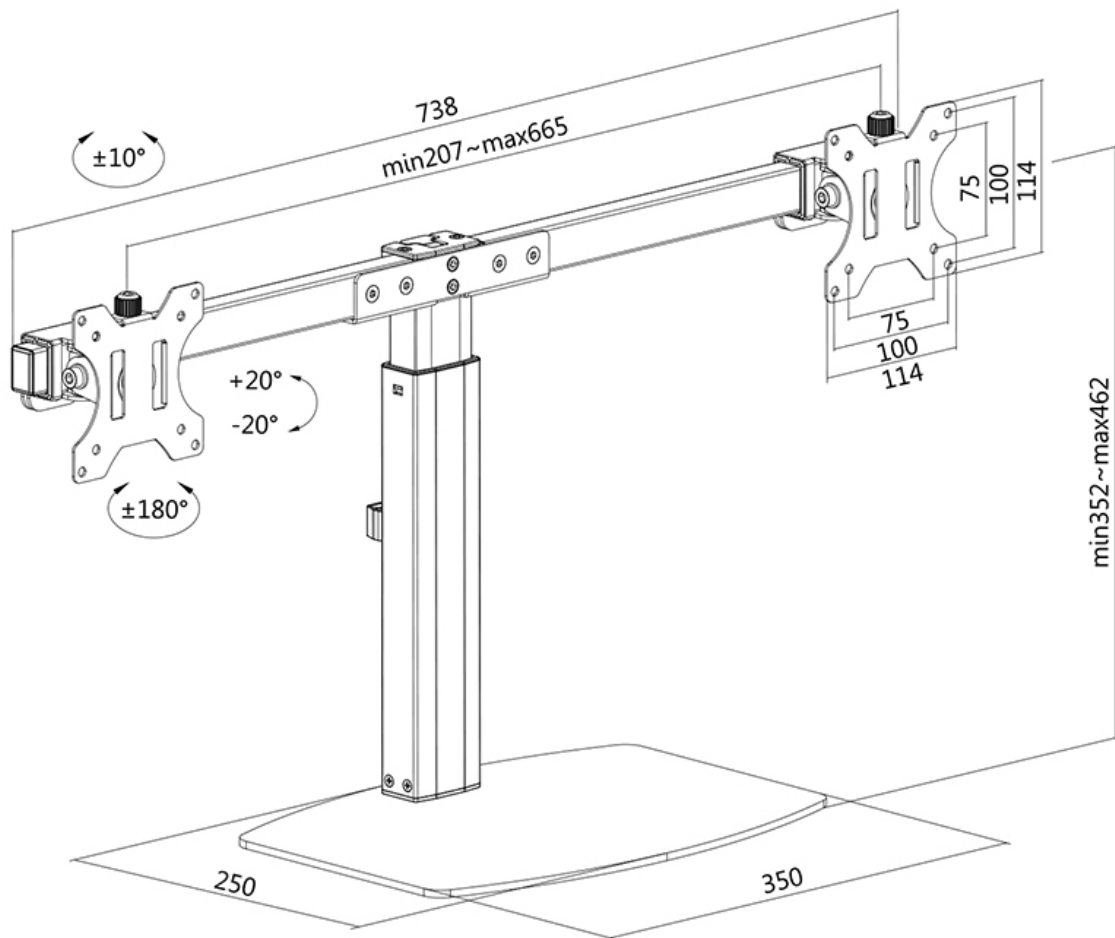
Neomounts

Neomounts FPMA-D865DBLACK ist eine Tischhalterung für zwei Flachbildschirme bis 27" (69 cm).

Die Neomounts Tischhalterung, Modell FPMA-D865DBLACK, ist eine neig-, schwenk- und drehbar Tischhalterung für zwei Flachbildschirme bis 27" (69 cm). Diese Halterung mit Standfuß ist eine gute Wahl für platzsparende Platzierung auf Schreibtischen. Neomounts neig-(40°), dreh- (360°) und schwenkbare (20°) Technologie ermöglicht es die Halterung auf jeden Betrachtungswinkel zu ändern, um vollumfänglich von den Möglichkeiten des Flachbildschirms zu profitieren. Die Halterung ist manuell höhenverstellbar von 35 bis 46 Zentimetern. Verstecken Sie Ihre Kabel um den Arbeitsplatz schön und ordentlich zu halten. Durch eine ergonomische Halterung können Nacken- und Rückenbeschwerden vermieden werden. Ideal für den Einsatz in Büros und auf Theken oder in einem Empfangsbereich. Neomounts FPMA-D865DBLACK hat einen Drehpunkt und eignet sich für Bildschirme bis 27" (69 cm). Die Tragfähigkeit dieses Produkts ist für zwei Bildschirme bis 12 kg. Die Tischhalterung ist geeignet für Bildschirme mit VESA 75x75 oder 100x100 mm Lochmuster. Verschiedene andere Lochmuster können unter Verwendung von Neomounts Vesa-Adapterplatten abgedeckt werden. Das benötigte Befestigungsmaterial ist im Lieferumfang enthalten.

FPMA-D865DBLACK

NEOMOUNTS MONITOR-TISCHHALTERUNG



Neomounts

Measuring unit: mm