

Entstörmodul für Schaltgeräte

RC, 400 VAC/DC, 100 VA

400 V AC/DC

RC

Andere Beschaltungen und Spannungen auf Anfrage.

[Link zum Produkt](#)

Abbildungen

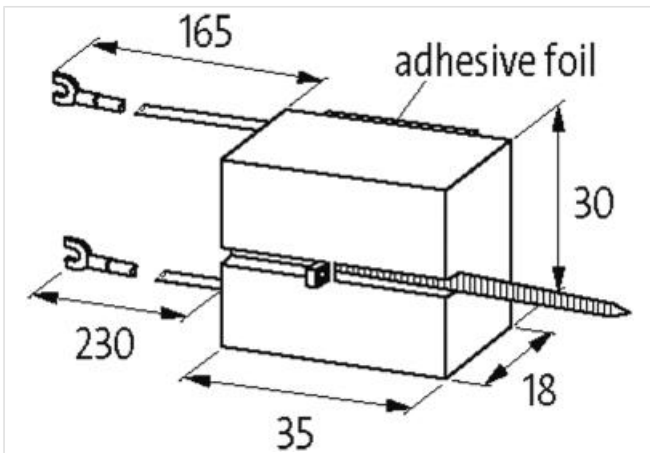
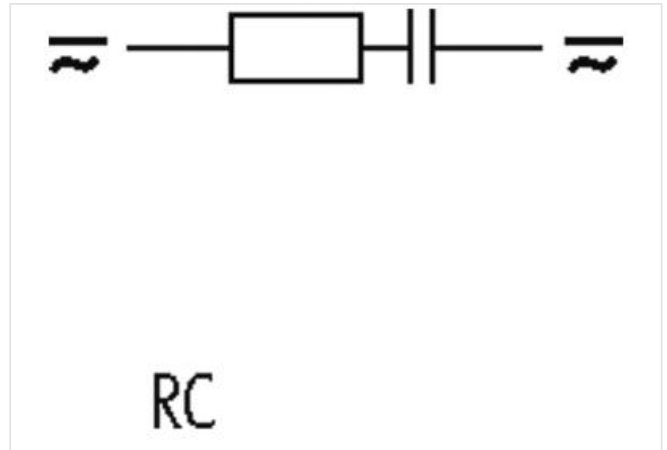


Abbildung stellvertretend



Kaufmännische Daten

ECLASS-6.0	27371013
ECLASS-6.1	27371013
ECLASS-7.0	27371013
ECLASS-8.0	27371013
ECLASS-9.0	27371013
ECLASS-10.1	27371013
ECLASS-11.1	27371013

Die in diesem Produkt-PDF enthaltenen Angaben wurden mit der größtmöglichen Sorgfalt erarbeitet. Für Richtigkeit, Vollständigkeit und Aktualität ist die Haftung auf grobes Verschulden begrenzt. Stand: 08.04.2024

ECLASS-12.0	27371013
ETIM-5.0	EC002498
GTIN	4048879020664
Verpackungseinheit	1
Zolltarifnummer	85363010
Kompatibilität Kompatibel zu	
Passende Schaltgeräte	universal
Elektrische Daten	
Bedämpfungsfaktor	1.5x UN
Halteleistung max.	100 W
Elektrische Daten Eingang	
Eingangsspannung AC min.	250 V
Eingangsspannung AC max.	400 V
Installation Anschluss	
Anschlussinformation	selbstsichernder Gabelkabelschuh
Geräteschutz Medien	
Flammbeständigkeit	schwer entflammbar
Mechanische Daten Materialdaten	
Brennbarkeitsklasse Gehäuse (UL94)	V-0
Material Gehäuse	Kunststoff
Mechanische Daten Montagedaten	
Höhe	35 mm
Breite	30 mm
Tiefe	18 mm
Umgebungseigenschaften Klimatisch	
Betriebstemperatur min.	-20 °C
Betriebstemperatur max.	70 °C