

Motorentstörmodul

RC, 3x400VAC/10kW

3× 400 V AC

RC

Entstörmodule für andere Spannungen, Frequenzen bzw. Motorleistungen auf Anfrage. RC-Motorbeschaltungen nicht mit Frequenzumrichter einsetzen.

[Link zum Produkt](#)

Abbildungen

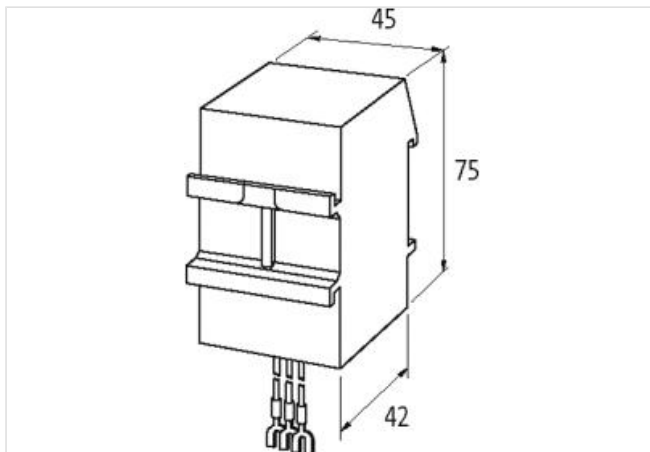
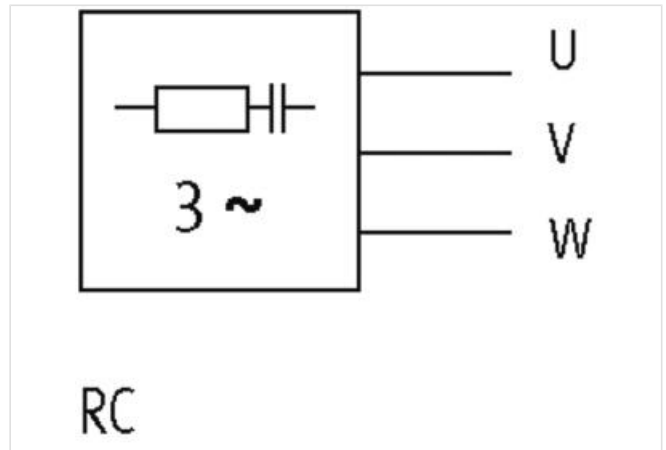


Abbildung stellvertretend



Kaufmännische Daten

| | |
|-------------|----------|
| ECLASS-6.0 | 27371013 |
| ECLASS-6.1 | 27371013 |
| ECLASS-7.0 | 27371013 |
| ECLASS-8.0 | 27371013 |
| ECLASS-9.0 | 27371013 |
| ECLASS-10.1 | 27371013 |

| | |
|-------------|----------|
| ECLASS-11.1 | 27371013 |
|-------------|----------|

| | |
|-------------|----------|
| ECLASS-12.0 | 27371013 |
|-------------|----------|

| | |
|----------|----------|
| ETIM-5.0 | EC000197 |
|----------|----------|

| | |
|------|---------------|
| GTIN | 4048879019651 |
|------|---------------|

| | |
|--------------------|---|
| Verpackungseinheit | 1 |
|--------------------|---|

| | |
|-----------------|----------|
| Zolltarifnummer | 85363010 |
|-----------------|----------|

Elektrische Daten | Versorgung

| | |
|--------------|--------------|
| Netzfrequenz | 50 ... 60 Hz |
|--------------|--------------|

Elektrische Daten | Eingang

| | |
|---------------------|-------|
| Eingangsspannung AC | 400 V |
|---------------------|-------|

Installation

| | |
|--|---------------------|
| Anschlussquerschnitt mehr-/feindrätig min. | 0,5 mm ² |
|--|---------------------|

Installation | Anschluss

| | |
|----------------------|--|
| Anschlussinformation | Einzellitzen mit selbstsicherndem Gabelkabelschuh M4 |
|----------------------|--|

| | |
|--------------------|--------|
| Länge Einzellitzen | 250 mm |
|--------------------|--------|

Geräteschutz | Medien

| | |
|--------------------|--------------------|
| Flammbeständigkeit | schwer entflammbar |
|--------------------|--------------------|

Mechanische Daten | Materialdaten

| | |
|------------------------------------|-----|
| Brennbarkeitsklasse Gehäuse (UL94) | V-0 |
|------------------------------------|-----|

| | |
|------------------|------------|
| Material Gehäuse | Kunststoff |
|------------------|------------|

| | |
|-----------------------|----------------------------|
| Material Vergussmasse | 2-Komponenten Vergussmasse |
|-----------------------|----------------------------|

Mechanische Daten | Montagedaten

| | |
|------|-------|
| Höhe | 75 mm |
|------|-------|

| | |
|--------|-------|
| Breite | 45 mm |
|--------|-------|

| | |
|-------|-------|
| Tiefe | 42 mm |
|-------|-------|

Umgebungseigenschaften | Klimatisch

| | |
|-------------------------|--------|
| Betriebstemperatur min. | -20 °C |
|-------------------------|--------|

| | |
|-------------------------|-------|
| Betriebstemperatur max. | 60 °C |
|-------------------------|-------|