

## MEF Netzentstörfilter 1-phasig 2-stufig

I:6A U:250 VAC/300 VDC aufschraubbar

Strom: 6 A

aufschraubbar

Bedämpfungskurven auf Anfrage.

gegen symmetrische Störungen

Die 1-phasigen und 2-stufigen Netzentstörfilter MEF 1/2 werden im Bereich 0.1...30 MHz zur Unterdrückung leitungsgebundener Störungen auf Netz-, Versorgungs- und Steuerleitungen eingesetzt. Die beste Filterwirkung erzielt man mit kurzen Anschlussleitungen (Empfehlung: PE-Anschluss < 10 cm) und möglichst großen Querschnitten. Die Netzentstörfilter wirken bidirektional (in beide Richtungen). Die Filter sind für anspruchsvollere Anwendungen ausgelegt. Die Filter sind für Anwendungen in ortsfesten Geräten ausgelegt. Eine Stufe der Filter ist immer für die Bedämpfung asymmetrischer Störungen (magnetisch kompensierte Drosseln). Die zweite Stufe ist je nach Hauptanwendung für symmetrische oder asymmetrische Störungen ausgelegt.

### [Link zum Produkt](#)

#### Abbildungen

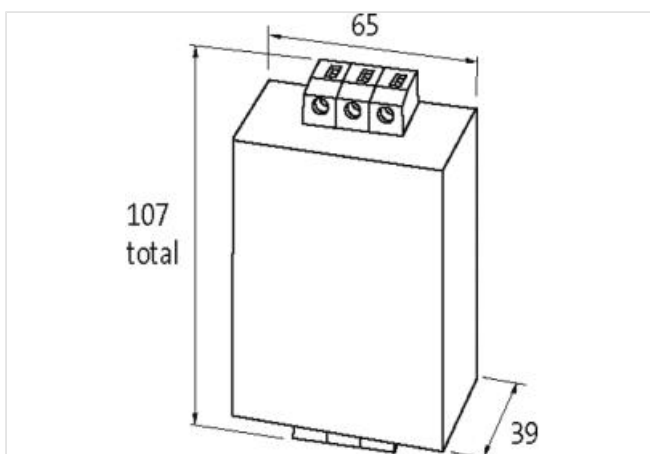
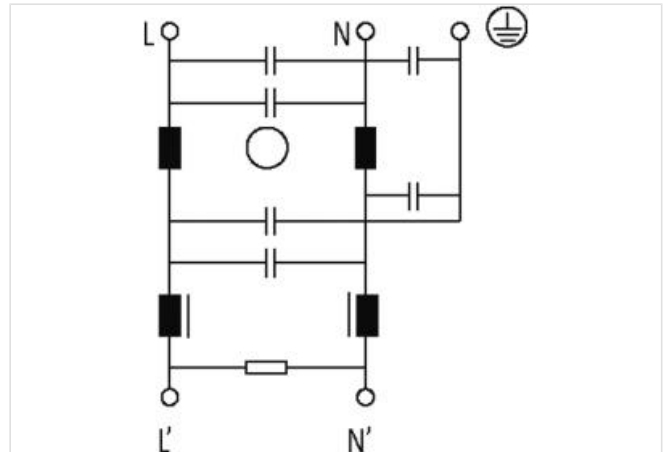


Abbildung stellvertretend



#### Generelle Produktinformationen

Die in diesem Produkt-PDF enthaltenen Angaben wurden mit der größtmöglichen Sorgfalt erarbeitet. Für Richtigkeit, Vollständigkeit und Aktualität ist die Haftung auf grobes Verschulden begrenzt. Stand: 08.04.2024

Murrelektronik GmbH | Falkenstraße 3 | 71570 Oppenweiler | Fon +49 (71 91) 47-0 | Fax +49 (71 91) 47-491000 | shop@murrelektronik.de | shop.murrelektronik.de

Geeignet für Einsatzbereich	Geräte mit hohen Wiederholungsraten der Schaltvorgänge, Phasenanschnittsteuerung, Schaltnetzteile, Versorgung von Universalmotoren, nach Transformatoren
Geeignet für Störungsart	symmetrische Störungen
<b>Kaufmännische Daten</b>	
ECLASS-6.0	27130806
ECLASS-6.1	27420201
ECLASS-7.0	27420290
ECLASS-8.0	27420290
ECLASS-9.0	27420208
ECLASS-10.1	27420208
ECLASS-11.1	27420208
ECLASS-12.0	27420208
ETIM-5.0	EC002498
GTIN	4048879029346
Verpackungseinheit	1
Zolltarifnummer	85363010
<b>Elektrische Daten</b>	
Ableitstrom max.	5 mA @ 250 V AC, 50 Hz
<b>Elektrische Daten   Versorgung</b>	
Netzfrequenz	50 ... 60 Hz
Betriebsspannung AC max.	250 V
Betriebsspannung DC max.	300 V
<b>Elektrische Daten   Ausgang</b>	
Überlaststrom	18× (IN t) max. 0.5 ms; 1.5× (IN t) max. 1 min. (1× in der Stunde)
<b>Installation</b>	
Anschlussquerschnitt eindrätig min.	0,2 mm <sup>2</sup>
Anschlussquerschnitt eindrätig max.	6 mm <sup>2</sup>
Anschlussquerschnitt mehr-/feindrätig min.	0,2 mm <sup>2</sup>
Anschlussquerschnitt mehr-/feindrätig max.	4 mm <sup>2</sup>
AWG Nummer eindrätig min.	24
AWG Nummer eindrätig max.	9
AWG Nummer mehr-/feindrätig min.	24
AWG Nummer mehr-/feindrätig max.	11
<b>Geräteschutz   Elektrisch</b>	
Dauer Isolationsprüfspannung	2 s
Isolationsprüfspannung L-L	2,1 kV
Isolationsprüfspannung L-N	2,7 kV
<b>Mechanische Daten   Montagedaten</b>	
Befestigungsart	geschnappt
Geeignet für Befestigungsart	Tragschiene TH35, (EN 60715)
Höhe	107 mm
Breite	56 mm
Tiefe	39 mm
<b>Umgebungseigenschaften   Klimatisch</b>	
Klimakategorie (EN IEC 60068-1)	25/085/21
<b>Anschlusstyp 3</b>	
Anschlussart	Schraubenklemmen SK
Familie-Bauform	Klemme
Geschlecht	female
Farbe Kontaktträger	grün-gelb

Polzahl	1
PIN 1	PE
Anschlussart	Schraubenklemmen SK
Familie-Bauform	Klemme
Farbe Kontaktträger	grau
Polzahl	2
PIN 1	L
PIN 2	N
Anschlussart	Schraubenklemmen SK
Familie-Bauform	Klemme
Farbe Kontaktträger	grau
Polzahl	2
PIN 1	L'
PIN 2	N'