

Motorentstörmodul

RC, 3x500VAC/4kW

3× 500 V AC +10%

RC

Entstörmodule für andere Spannungen, Frequenzen bzw. Motorleistungen auf Anfrage. RC-Motorbeschaltungen nicht mit Frequenzumrichter einsetzen.

[Link zum Produkt](#)

Abbildungen

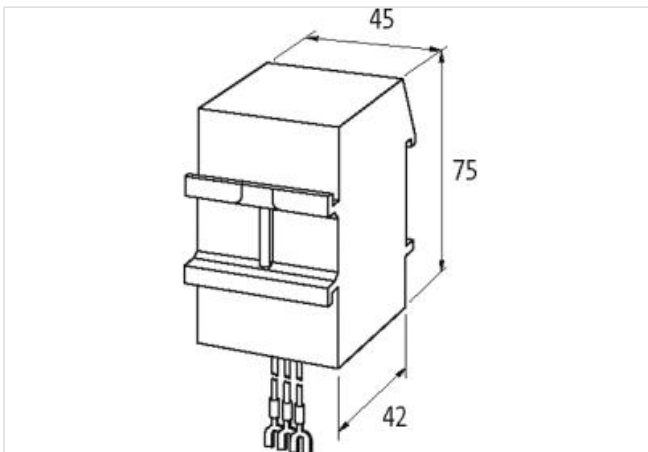
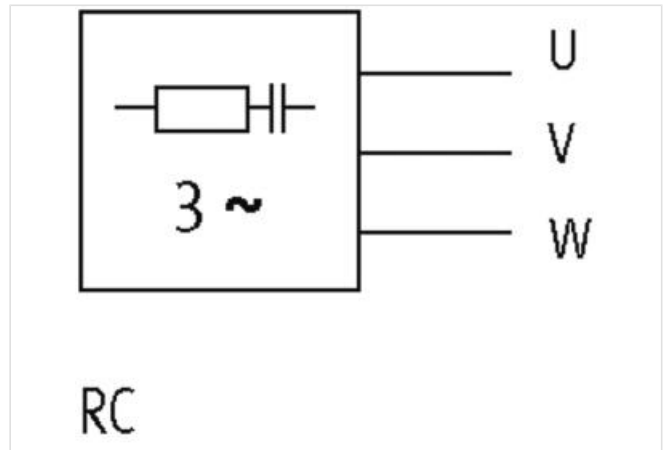


Abbildung stellvertretend



Kaufmännische Daten

ECLASS-6.0	27371013
ECLASS-6.1	27371013
ECLASS-7.0	27371013
ECLASS-8.0	27371013
ECLASS-9.0	27371013
ECLASS-10.1	27371013

ECLASS-11.1	27371013
ECLASS-12.0	27371013
ETIM-5.0	EC000197
GTIN	4048879019675
Verpackungseinheit	1
Zolltarifnummer	85363010

Elektrische Daten | Versorgung

Netzfrequenz	50 ... 60 Hz
--------------	--------------

Elektrische Daten | Eingang

Eingangsspannung AC	500 V
---------------------	-------

Installation

Anschlussquerschnitt mehr-/feindrätig min.	1,5 mm ²
--	---------------------

Installation | Anschluss

Anschlussinformation	Einzellitzen mit selbstsicherndem Gabelkabelschuh M4
Länge Einzellitzen	300 mm

Geräteschutz | Medien

Flammbeständigkeit	schwer entflammbar
--------------------	--------------------

Mechanische Daten | Materialdaten

Brennbarkeitsklasse Gehäuse (UL94)	V-0
Material Gehäuse	Kunststoff
Material Vergussmasse	2-Komponenten Vergussmasse

Mechanische Daten | Montagedaten

Höhe	75 mm
Breite	45 mm
Tiefe	42 mm

Umgebungseigenschaften | Klimatisch

Betriebstemperatur min.	-20 °C
Betriebstemperatur max.	60 °C